

M12 超声波传感器

IO-Link



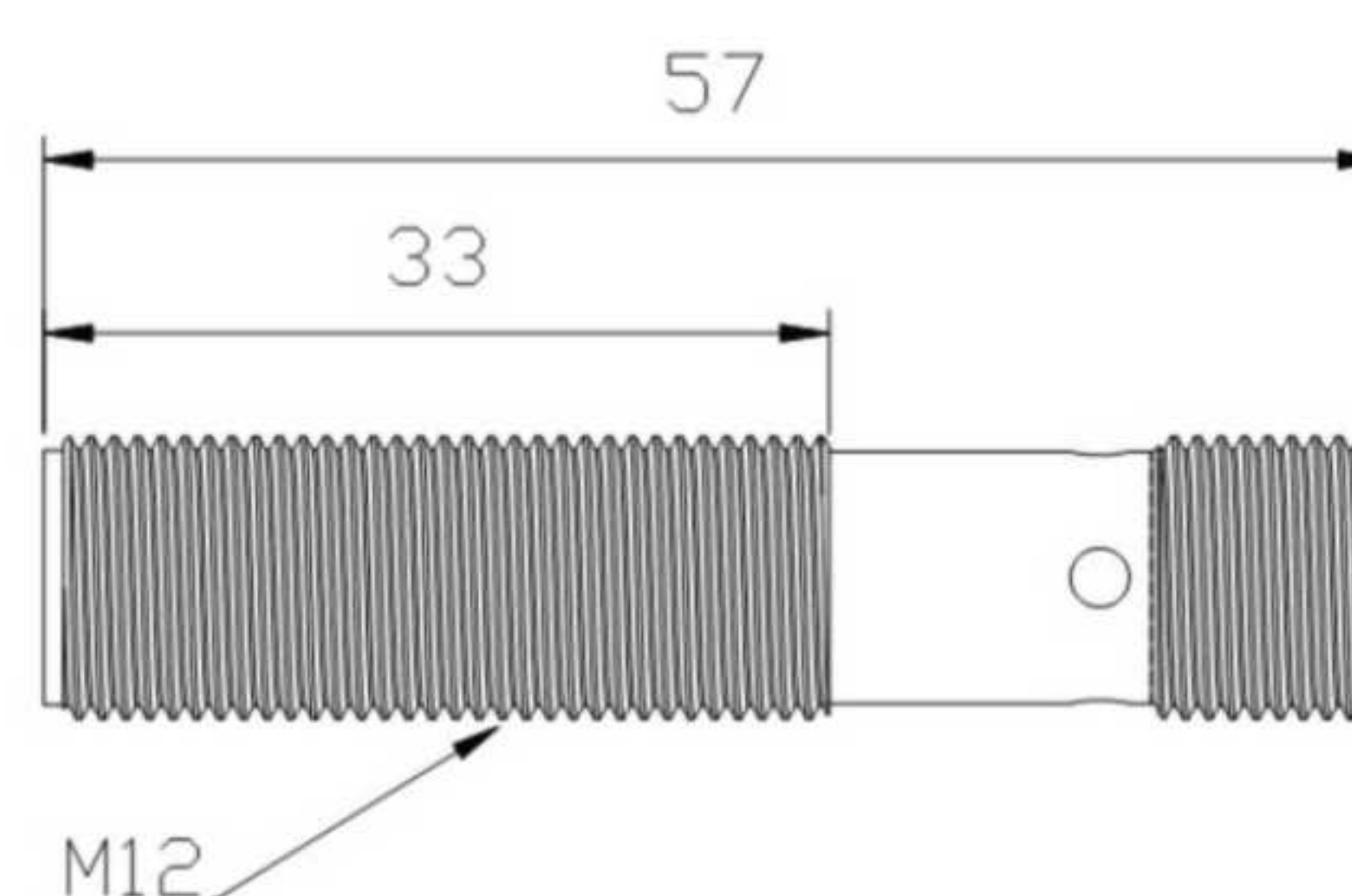
主要特征

- > M12安装螺纹套管，全长最短仅57mm
- > 盲区小，声锥小，适合近距离精细检测

基本特征

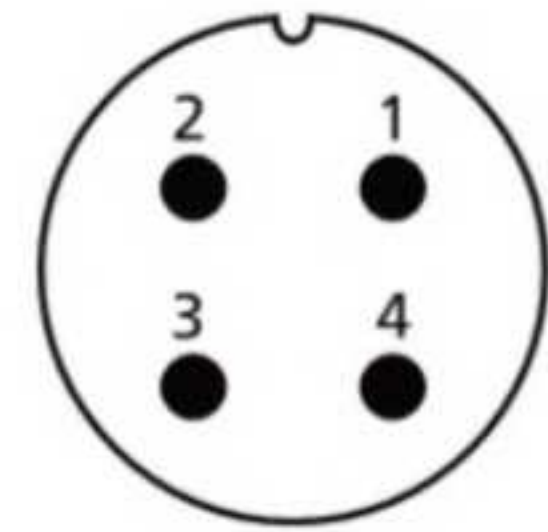
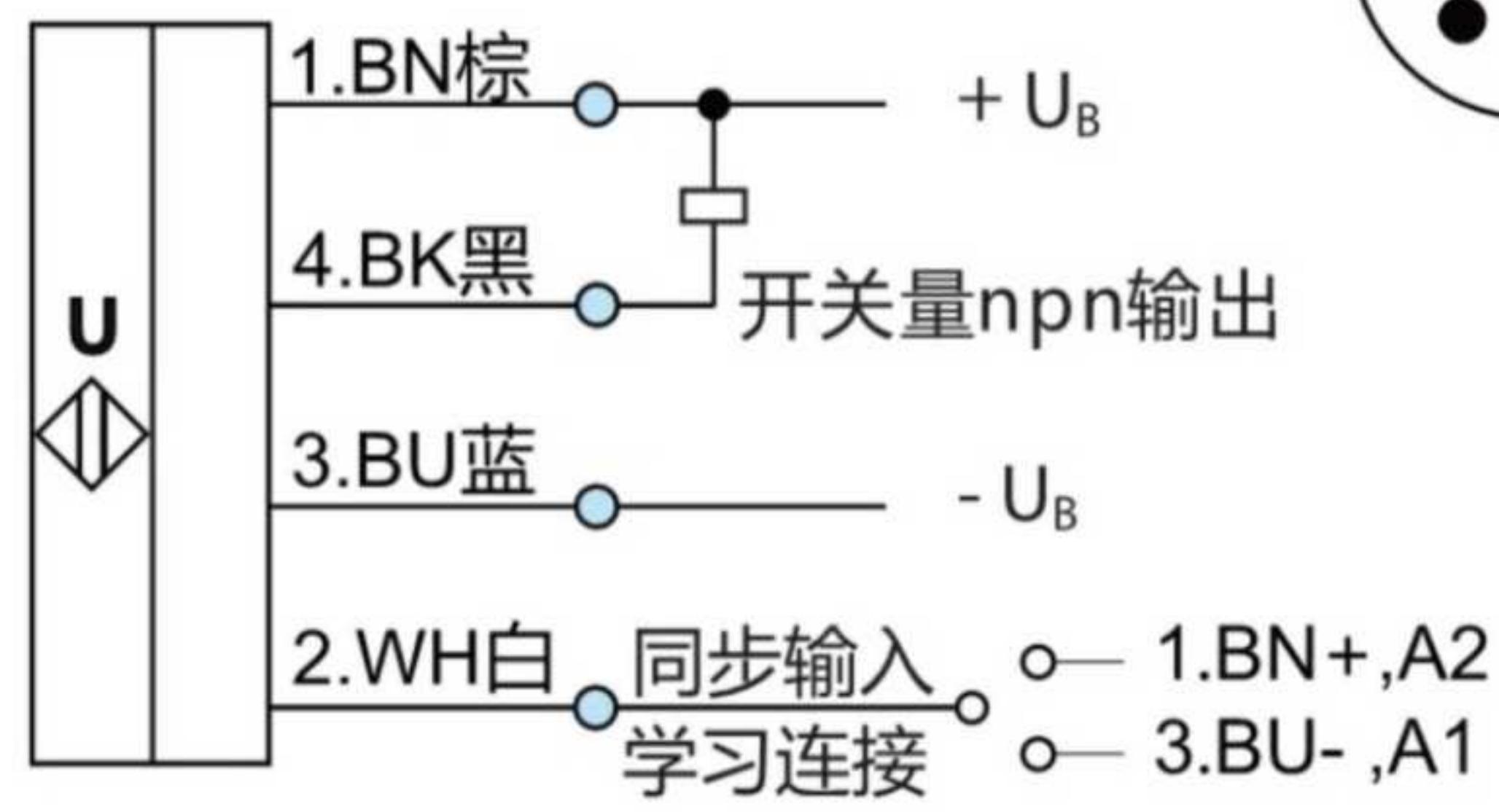
- > 1个nnp或者pnp开关量输出
- > 支持最新IO-Link输出，RS485 modbus-rtu输出
- > 模拟量电压输出0-10V或者模拟电流输出4-20mA
- > 通过白色线实现检测距离学习功能
- > 温度补偿
- > 标准工作电压DC 10-30V

M12 系列 单开关量输出

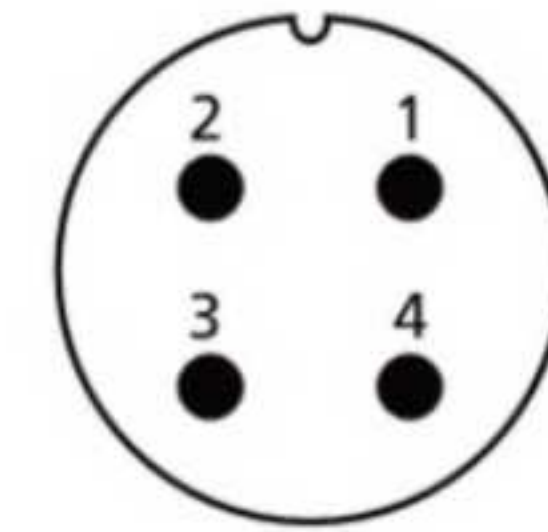
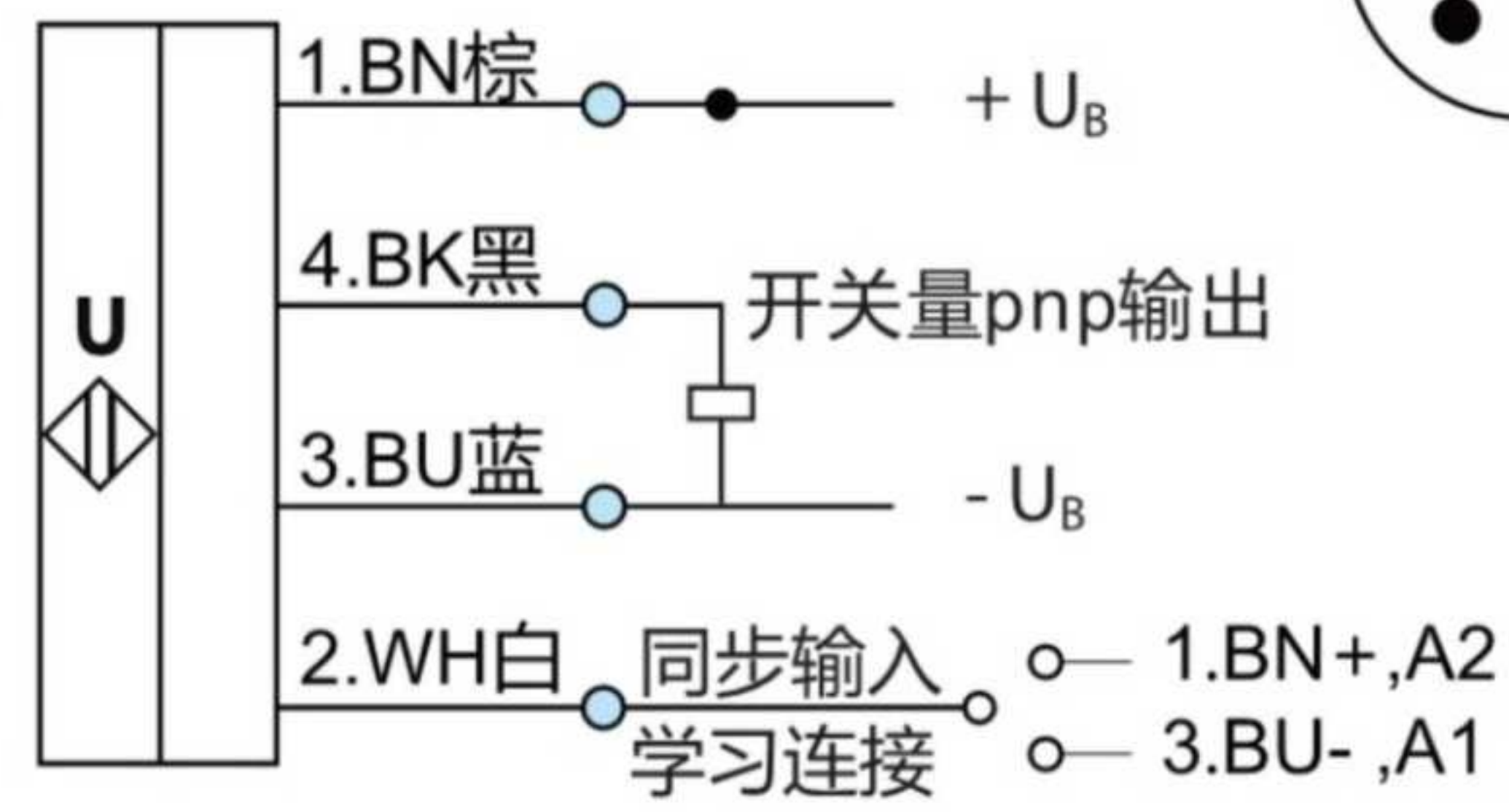


电气参数		
型 号	M12U120-N1-55-L4	M12U200-N1-55-L4
	M12U120-N2-55-L4	M12U200-N2-55-L4
	M12U120-P1-55-L4	M12U200-P1-55-L4
	M12U120-P2-55-L4	M12U200-P2-55-L4
检测范围	20-120mm	20-200mm
盲 区	0-20mm	0-20mm
分 辨 率	0.1mm	0.1mm
重复精度	满量程值的±0.15%	满量程值的±0.15%
绝对精度	±1%(内置温度漂移补偿)	±1%(内置温度漂移补偿)
响应时间	18ms	22ms
开关迟滞	1mm	1mm
开关频率	55Hz	45Hz
上电延时	<500ms	<500ms
工作电压	10-30V DC, 反极性保护	10-30V DC, 反极性保护
LED 红灯	无目标物常亮,学习时无目标闪烁	无目标物常亮,学习时无目标闪烁
LED 绿灯	检测到目标物常亮,学习时有目标闪烁	检测到目标物常亮,学习时有目标闪烁
过载保护	200mA, 红灯绿灯同时闪烁	200mA, 红灯绿灯同时闪烁
负载阻抗	I/ 0 ~ 300 Ohm, U/> 1k Ohm	I/ 0 ~ 300 Ohm, U/> 1k Ohm
空载电流	≤30mA	≤30mA
输入类型	带同步功能和学习功能	带同步功能和学习功能
材 质	铜套镀镍, 塑料配件, 玻璃填充环氧树脂	铜套镀镍, 塑料配件, 玻璃填充环氧树脂
防护等级	IP67	IP67
连接类型	4 芯 M12 连接件	4 芯 M12 连接件
环境温度	-25°C ~ +70°C (248 ~ 343K)	-25°C ~ +70°C (248 ~ 343K)
储存温度	-40°C ~ +85°C (233 ~ 358K)	-40°C ~ +85°C (233 ~ 358K)
重 量	16g	20g
输出类型	1 个开关量输出 npn , NO/NC	1 个开关量输出 npn , NO/NC
	1 个开关量输出 pnp , NO/NC	1 个开关量输出 pnp , NO/NC

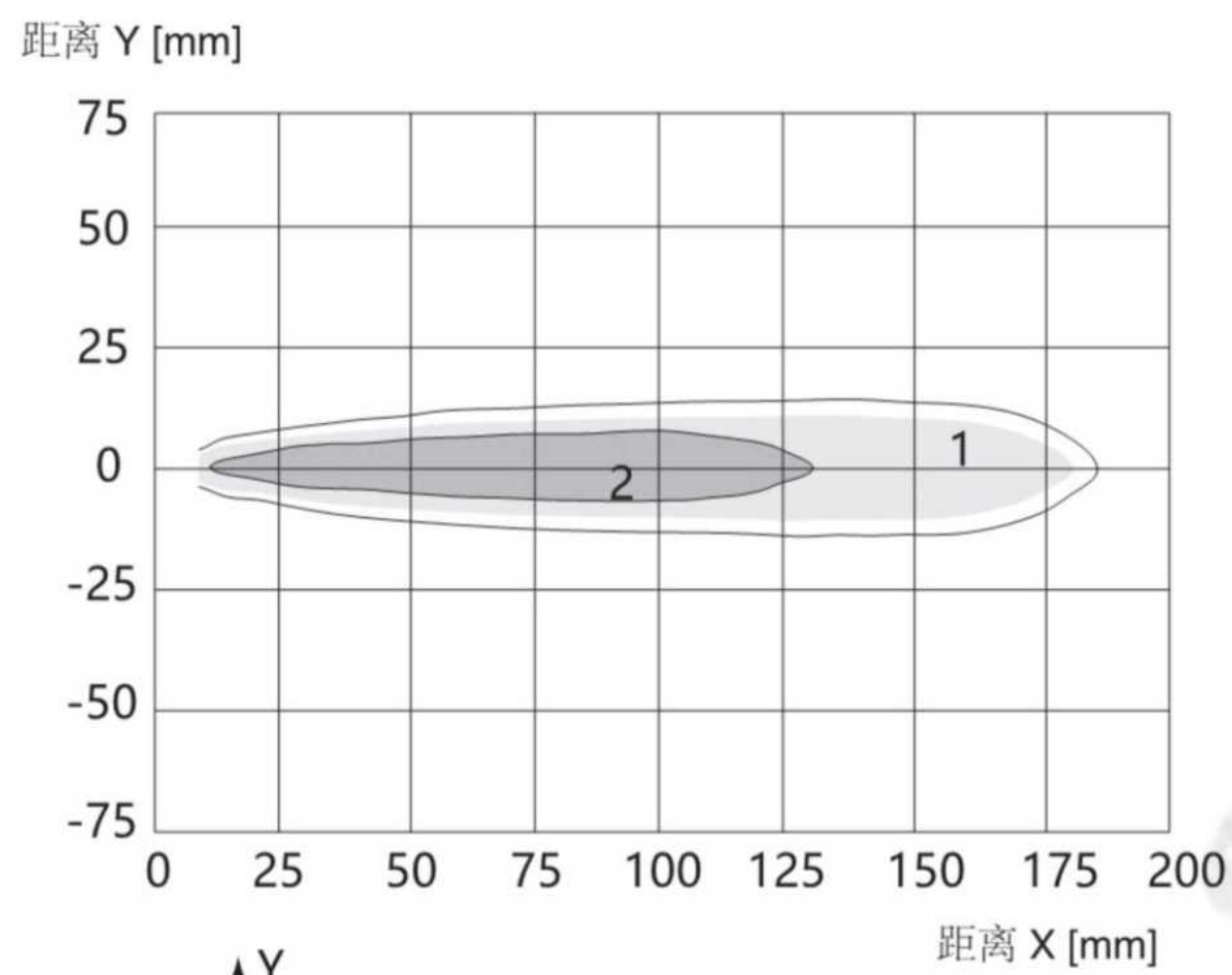
标准符号/连接:
(npn)



标准符号/连接:
(pnp)

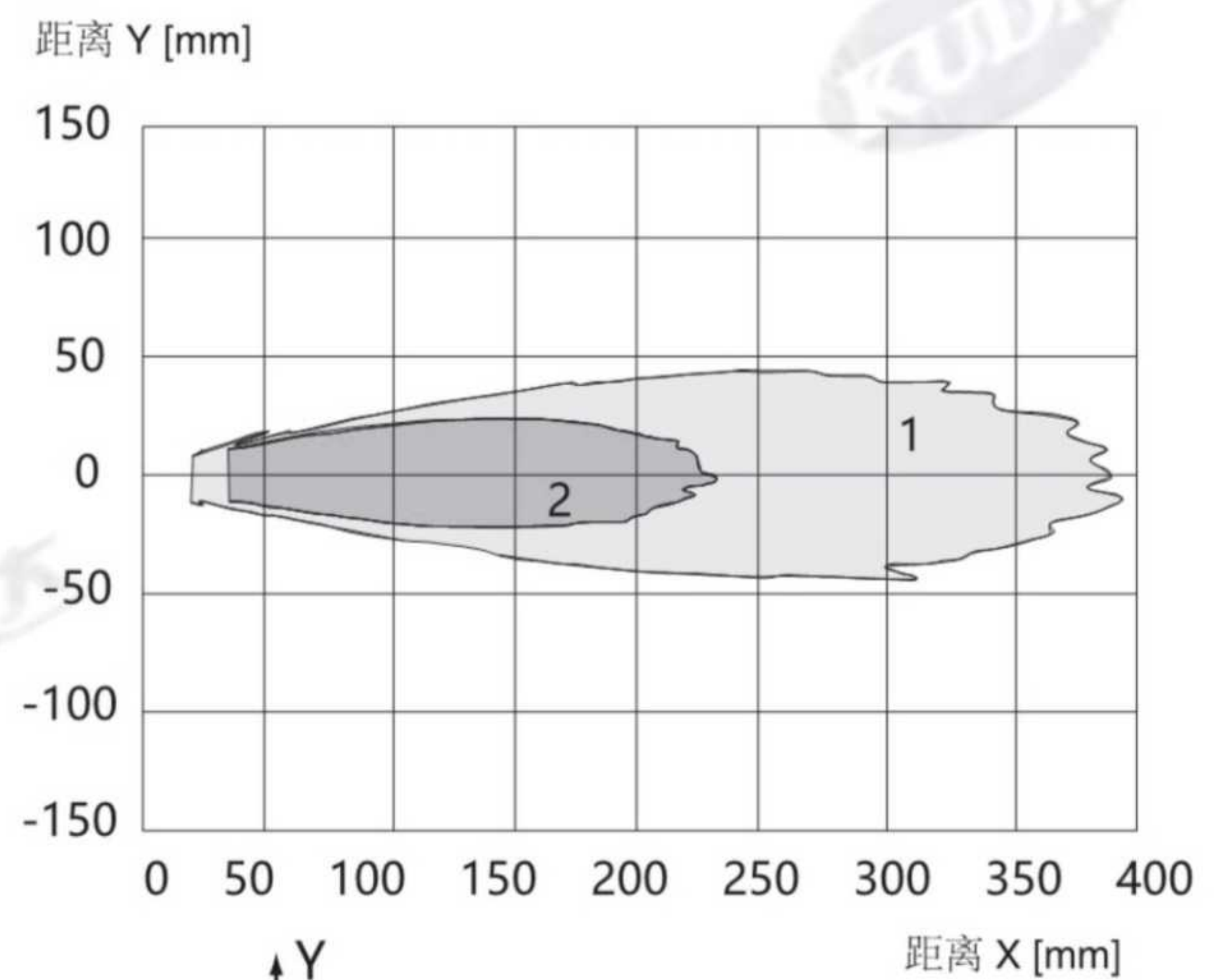


特性参考曲线



曲线 1: 平板 10 mm x 10 mm
曲线 2: 圆棒, Ø 8 mm

M12U120系列

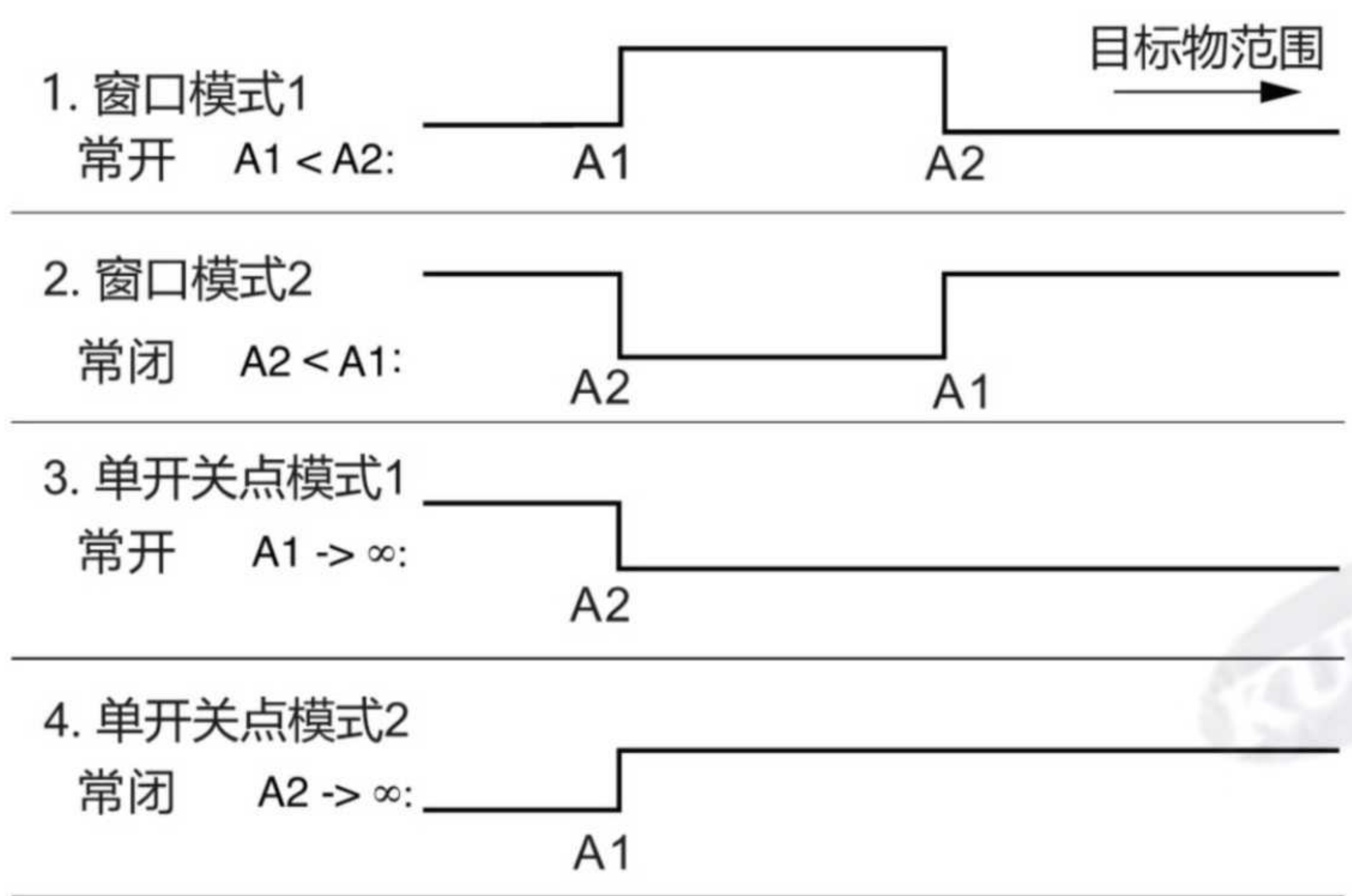


曲线 1: 平板 10 mm x 10 mm
曲线 2: 圆棒, Ø 8 mm

M12U200系列

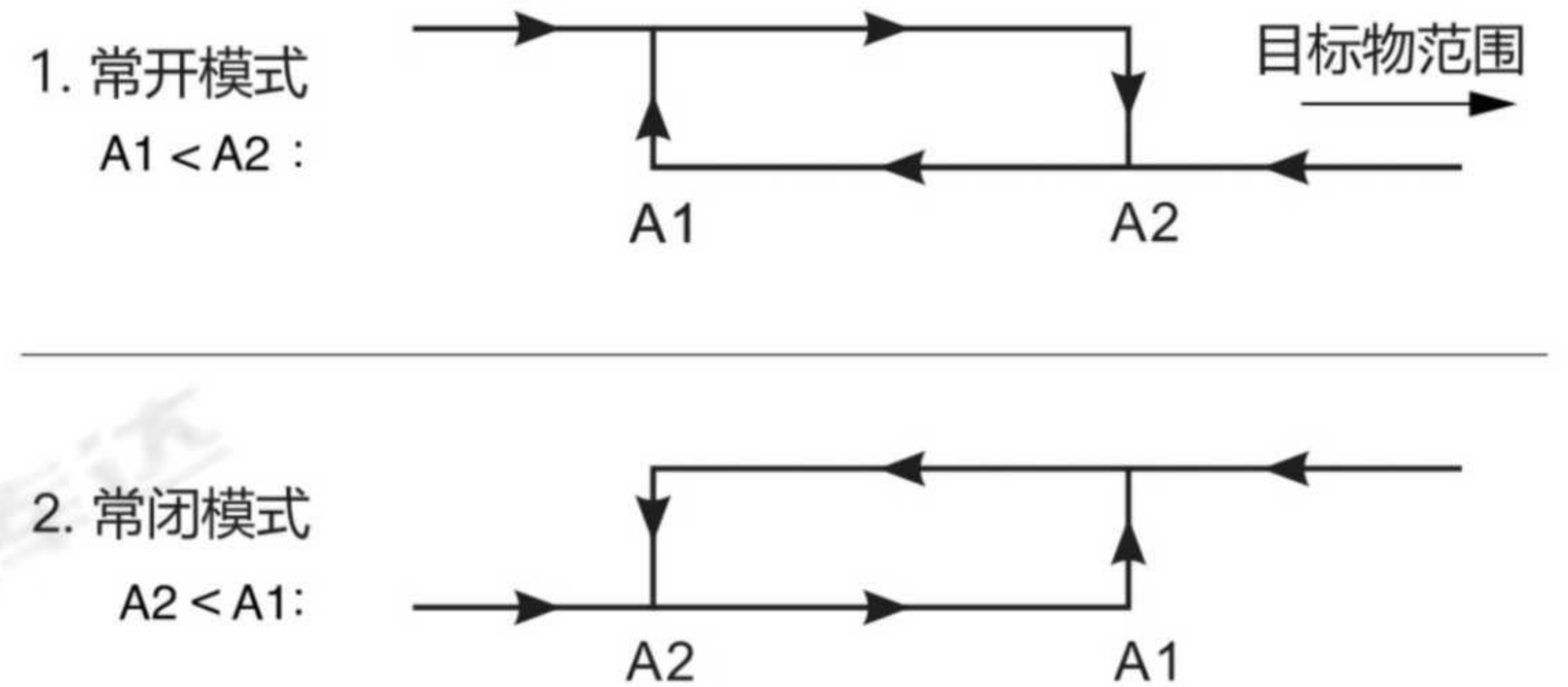
输出模式

N1/P1开关量的5种输出方式



5. $A1 \rightarrow \infty, A2 \rightarrow \infty$: 目标物存在检测;
检测到目标物: 开关闭合; 未检测到目标: 开关打开

N2/P2开关量的2种输出方式



设置开关点

开关量输出的超声波传感器，对应的两个开关点可设置。

设置方法是将TEACH-IN学习线分别连接电源-UB或者+UB来实现，连接时间至少为指示灯闪烁三次。

在设置过程中，LED灯指示传感器是否检测到目标物。

TEACH-IN学习线连接-UB时设置A1点，连接+UB时设置A2点。

可选下列五种不同的输出功能：

1. 窗口模式，常开
2. 窗口模式，常闭
3. 开关点模式，常开
4. 开关点模式，常闭
5. 物体存在检测模式

窗口模式，常开

1. 将目标物放在近开关点
2. 把TEACH-IN学习线连接-UB设置A1点，直至绿色，指示灯闪烁3次以上，断开连接。
3. 将目标物放在远开关点
4. 把TEACH-IN学习线连接+UB设置A2点，直至绿色，指示灯闪烁3次以上，断开连接。

窗口模式，常闭

1. 将目标物放在近开关点
2. 把TEACH-IN学习线连接+UB设置A2点，直至绿色，指示灯闪烁3次以上，断开连接。
3. 将目标物放在远开关点
4. 把TEACH-IN学习线连接-UB设置A1点，直至绿色，指示灯闪烁3次以上，断开连接。

开关点模式，常开

1. 将目标物放在近开关点
2. 把TEACH-IN学习线连接+UB设置A2点，直至绿色指示灯闪烁3次以上，断开连接。
3. 用手遮住传感器或者移开传感器检测范围内的所有物体，直至红色指示灯闪烁3次以上，断开连接。
4. 把TEACH-IN学习线连接-UB设置A1点

开关点模式，常闭

1. 将目标物放在近开关点
2. 把TEACH-IN学习线连接-UB设置A1点，直至绿色指示灯闪烁3次以上，断开连接。
3. 用手遮住传感器或者移开传感器检测范围内的所有物体，直至红色指示灯闪烁3次以上，断开连接。
4. 把TEACH-IN学习线连接+UB设置A2点

物体存在检测模式

1. 用手遮住传感器或者移开传感器检测范围内的所有物体
2. 把TEACH-IN学习线连接-UB设置A1点，直至红色指示灯闪烁3次以上，断开连接。
3. 把TEACH-IN学习线连接+UB设置A2点，直至红色指示灯闪烁3次以上，断开连接。

出厂设置

A1: 盲区(最小工作量程)

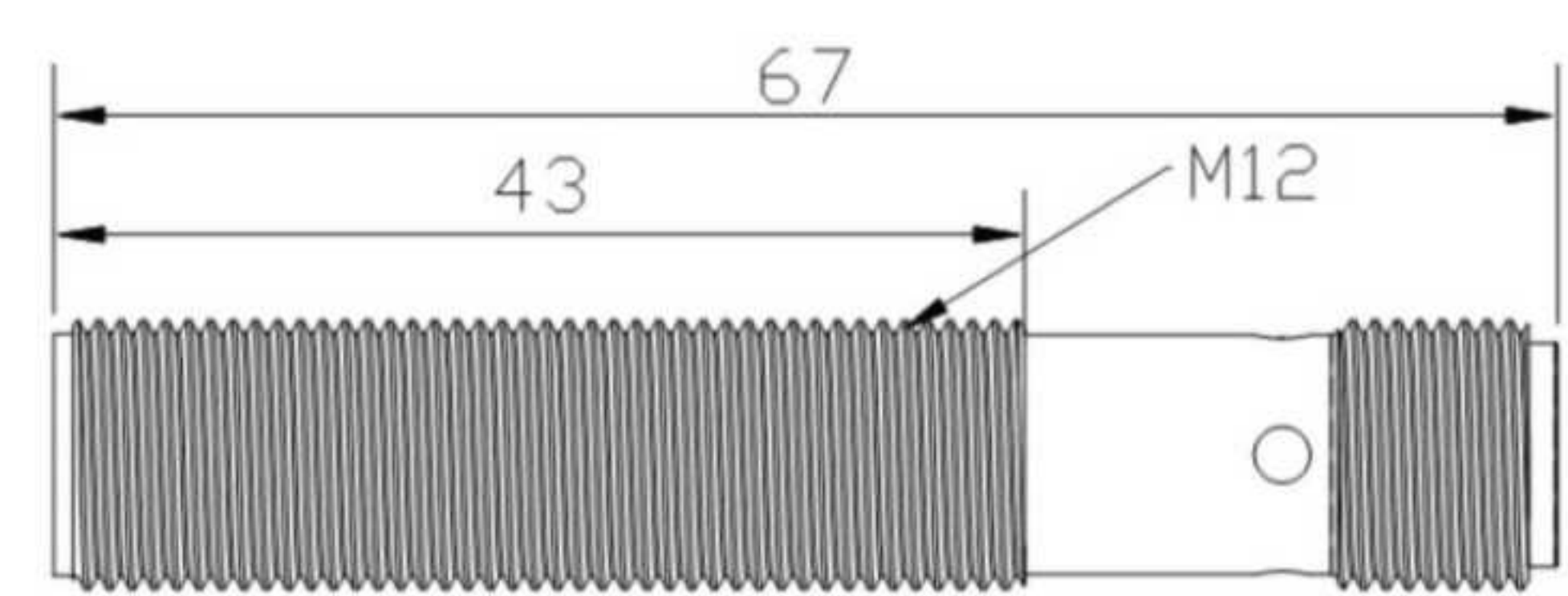
A2: 最大量程

M12 系列 模拟量/RS485/IO-LINK 输出 I/U/RS485 /IO

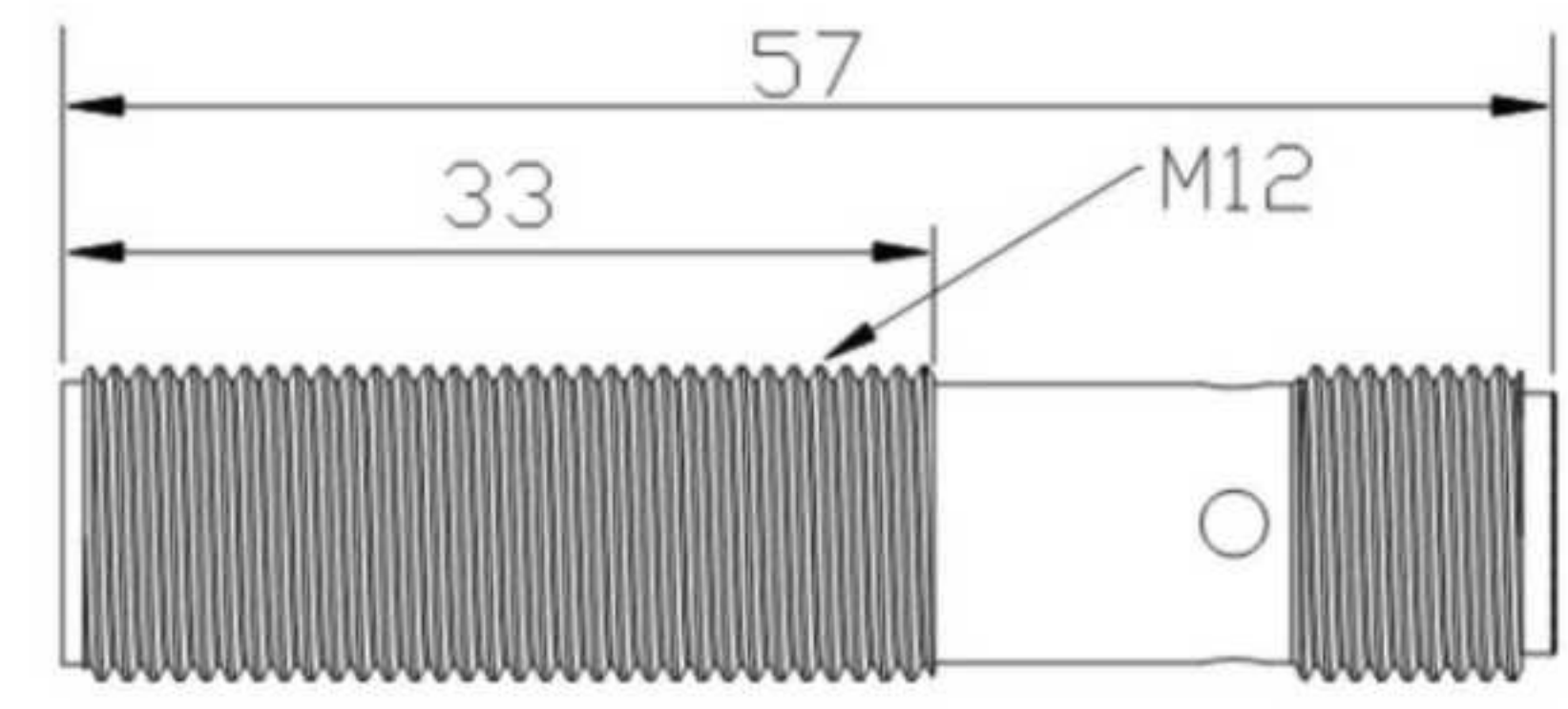
IO-Link



M12 65系列

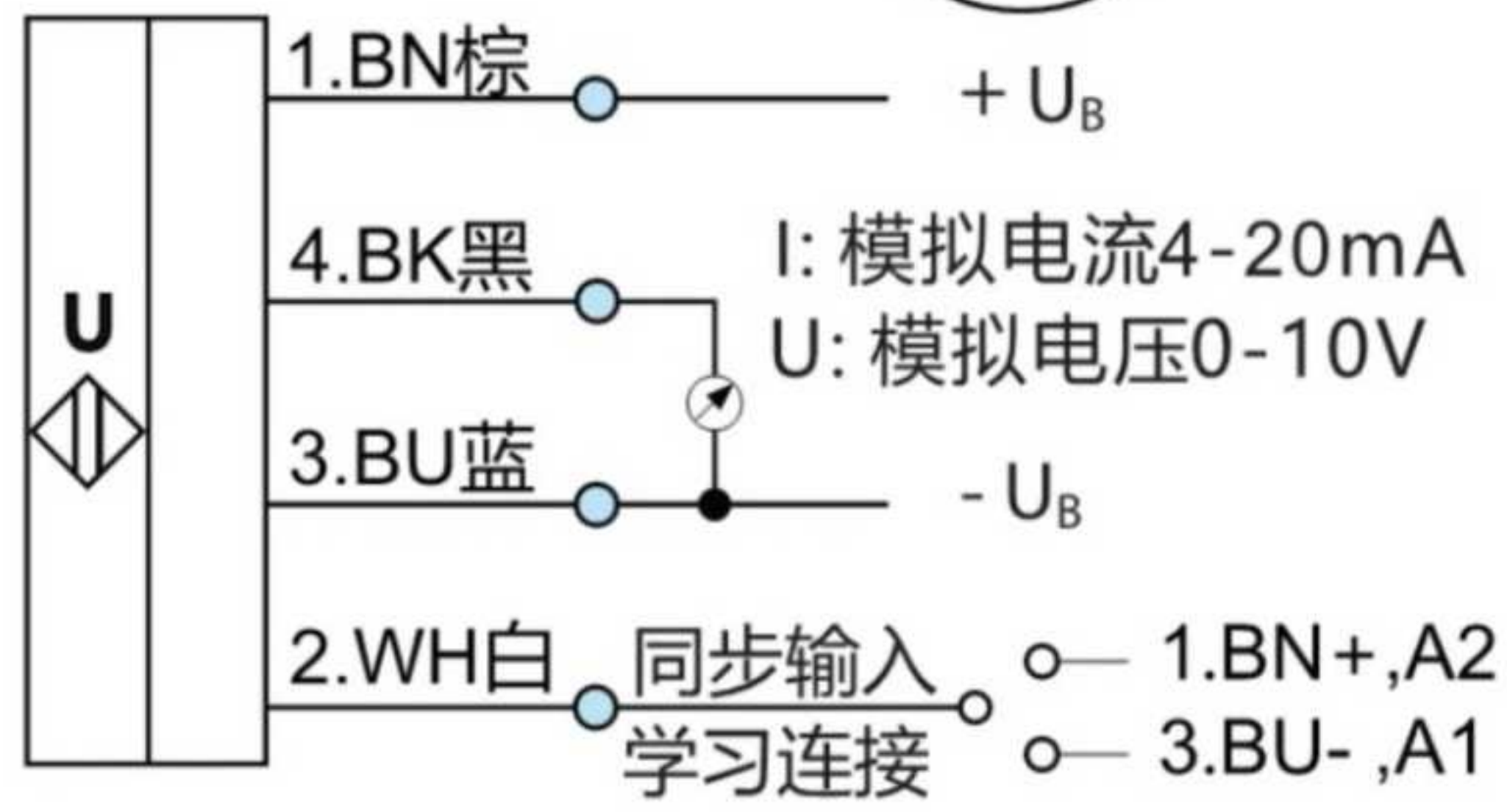
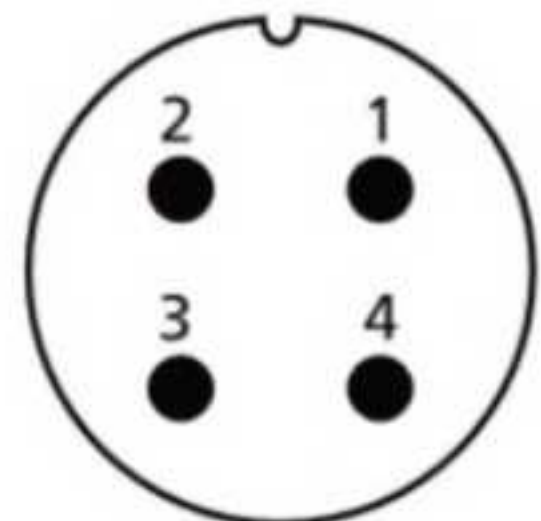


M12 55系列

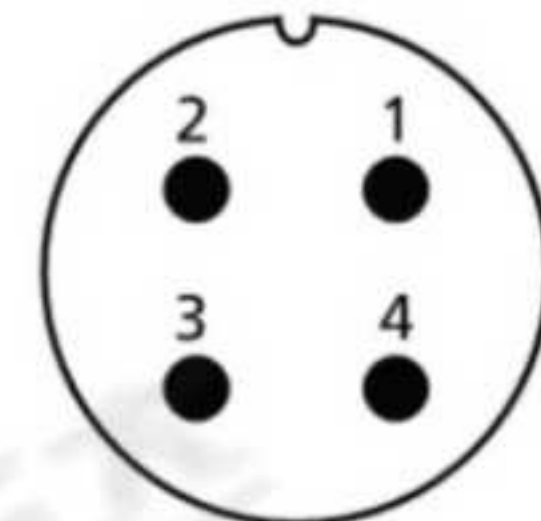


电气参数		
型 号	M12U120-A-I-65-L4	M12U200-A-I-65-L4
	M12U120-A-U-65-L4	M12U200-A-U-65-L4
	M12U120-485-55-L4	M12U200-485-55-L4
	M12U120-IO-55-L4	M12U200-IO-55-L4
检测范围	20-120mm	20-200mm
盲 区	0-20mm	0-20mm
分 辨 率	0.1mm	0.1mm
重复精度	满量程值的±0.15%	满量程值的±0.15%
绝对精度	±1%(内置温度漂移补偿)	±1%(内置温度漂移补偿)
响应时间	18ms	22ms
上电延时	<500ms	<500ms
工作电压	10-30V DC, 反极性保护	10-30V DC, 反极性保护
LED 红灯	无目标物常亮,学习时无目标闪烁	无目标物常亮,学习时无目标闪烁
LED 绿灯	检测到目标物常亮,学习时有目标闪烁	检测到目标物常亮,学习时有目标闪烁
过载保护	200mA, 红灯绿灯同时闪烁	200mA, 红灯绿灯同时闪烁
负载阻抗	I/ 0 ~ 300 Ohm, U/> 1k Ohm	I/ 0 ~ 300 Ohm, U/> 1k Ohm
空载电流	≤30mA	≤30mA
输入类型	带同步功能和学习功能	带同步功能和学习功能
材 质	铜套镀镍, 塑料配件, 玻璃填充环氧树脂	铜套镀镍, 塑料配件, 玻璃填充环氧树脂
防护等级	IP67	IP67
连接类型	4 芯 M12 连接件	4 芯 M12 连接件
环境温度	-25°C ~ +70°C (248 ~ 343K)	-25°C ~ +70°C (248 ~ 343K)
储存温度	-40°C ~ +85°C (233 ~ 358K)	-40°C ~ +85°C (233 ~ 358K)
重 量	16g	20g
输出类型	1 个模拟电流输出 4-20mA	1 个模拟电流输出 4-20mA
	1 个模拟电压输出 0-10V	1 个模拟电压输出 0-10V
	1 个 RS485 输出, modbus-rtu	1 个 RS485 输出, modbus-rtu
	1 个 push pull, 支持 IO-link 输出	1 个 push pull, 支持 IO-link 输出

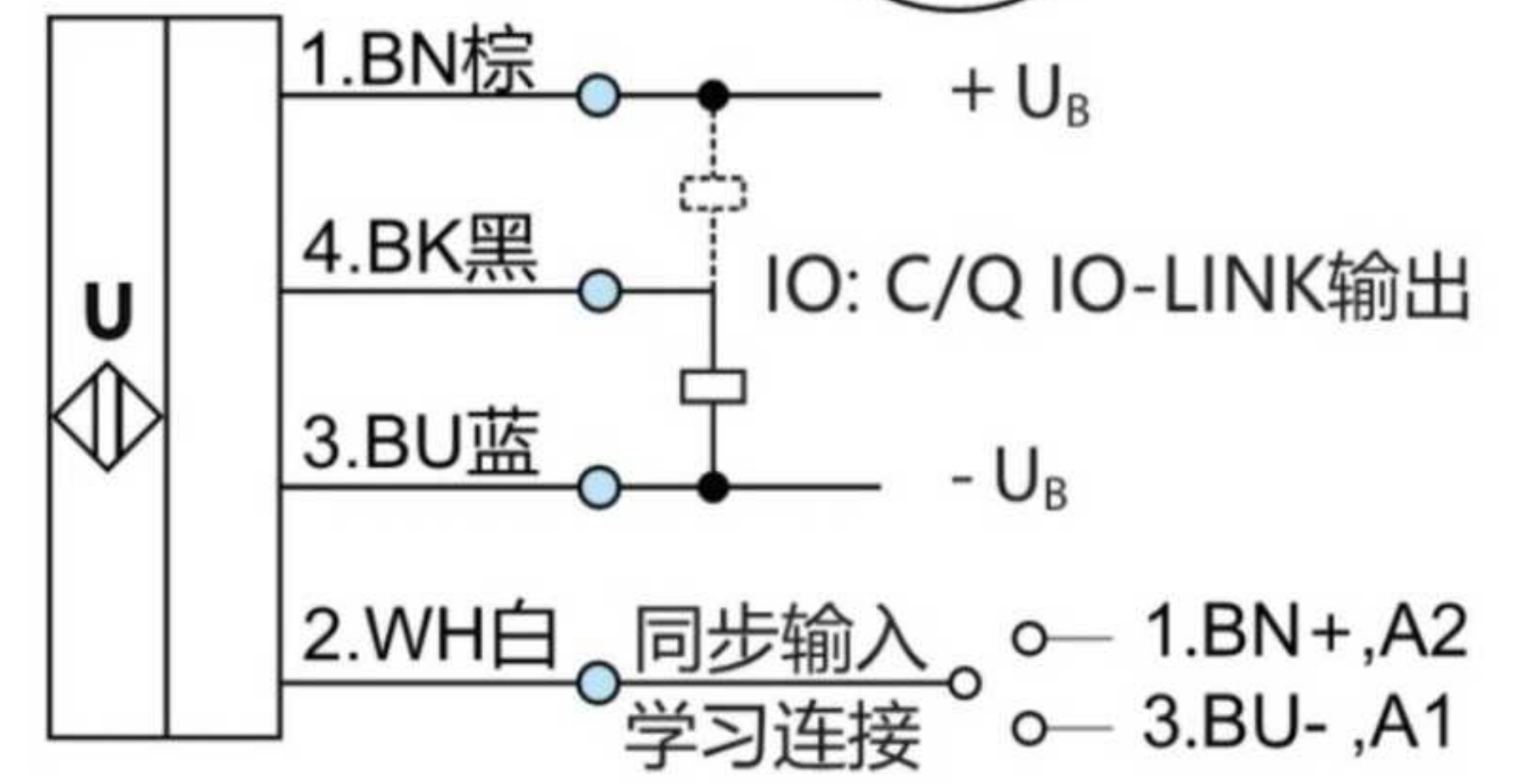
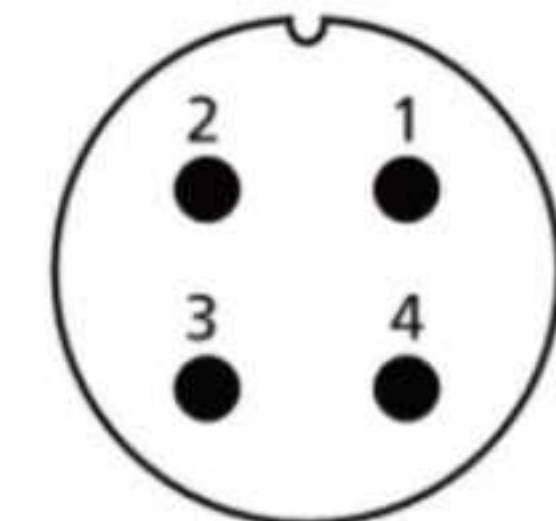
标准符号/连接:
(I/U 模拟量输出)



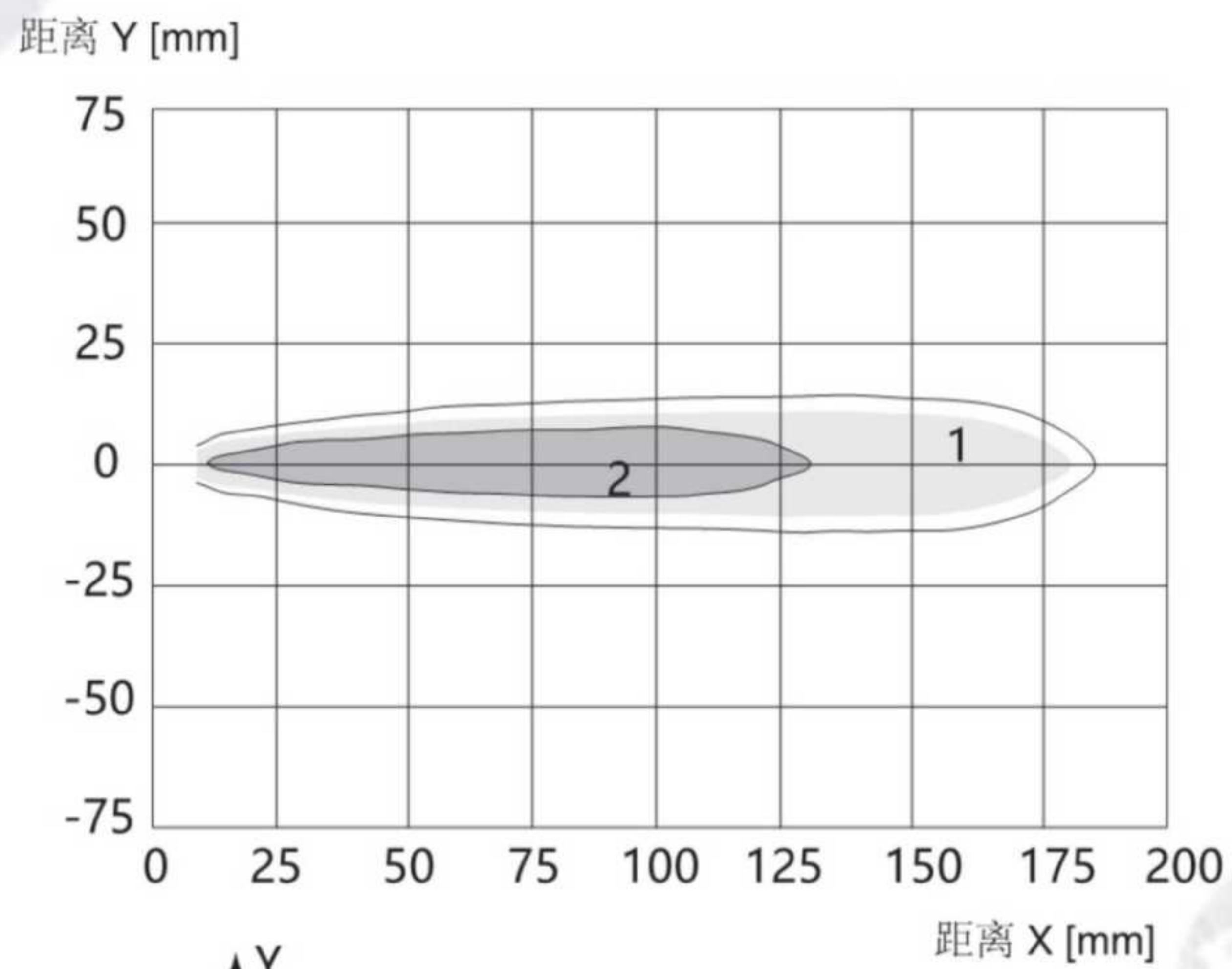
标准符号/连接:
(RS485输出)



标准符号/连接:
(IO-LINK输出)

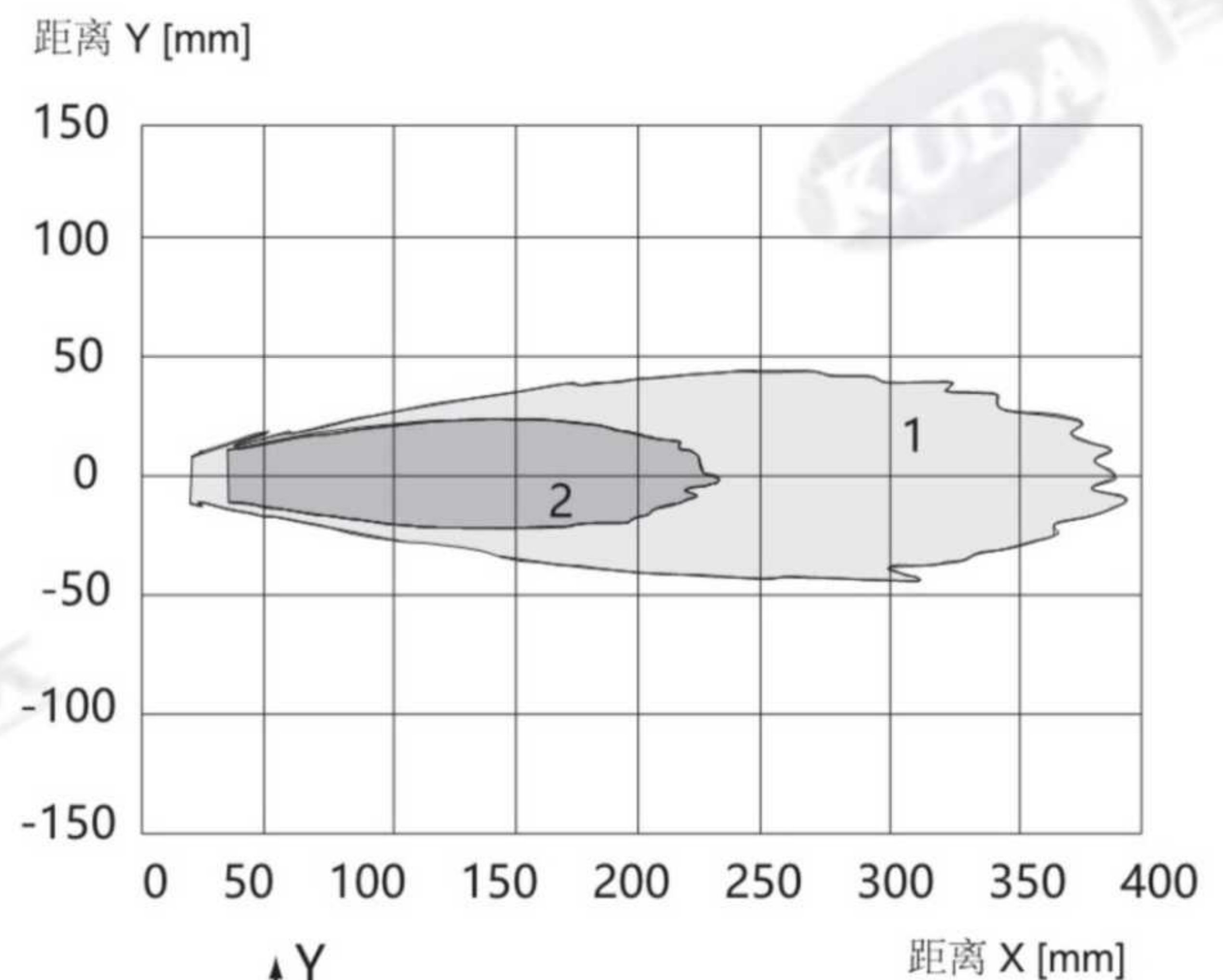


特性参考曲线



曲线 1: 平板 10 mm x 10 mm
曲线 2: 圆棒, Ø 8 mm

M12U120系列



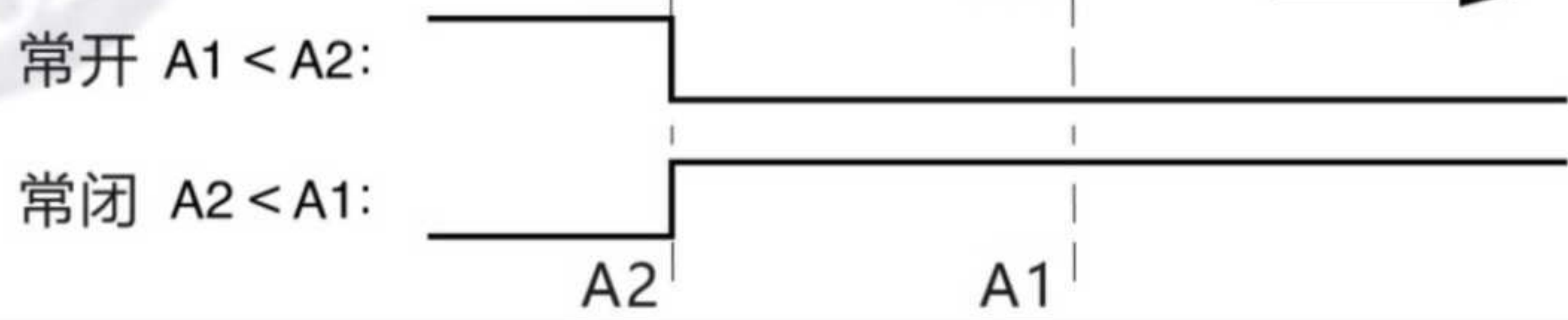
曲线 1: 平板 10 mm x 10 mm
曲线 2: 圆棒, Ø 8 mm

M12U200系列

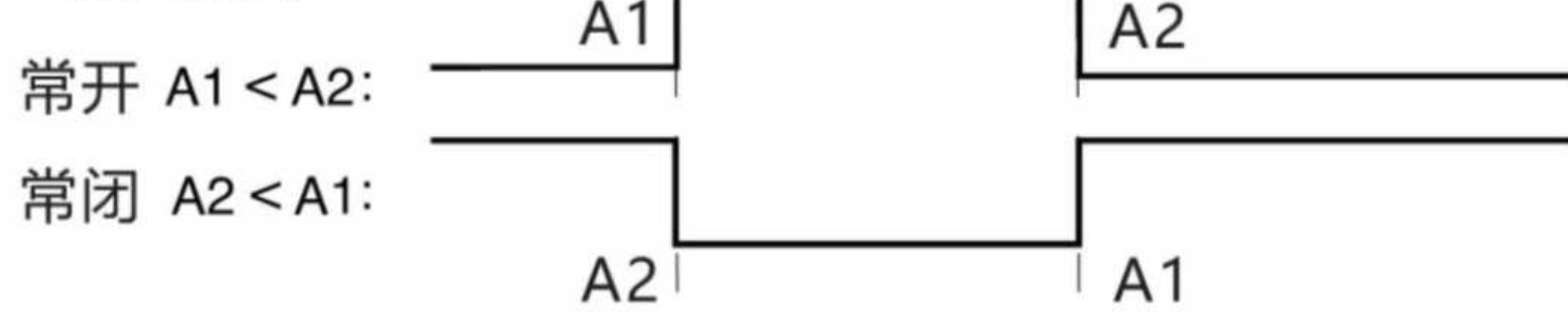
输出模式

支持IO-Link的开关量的输出方式

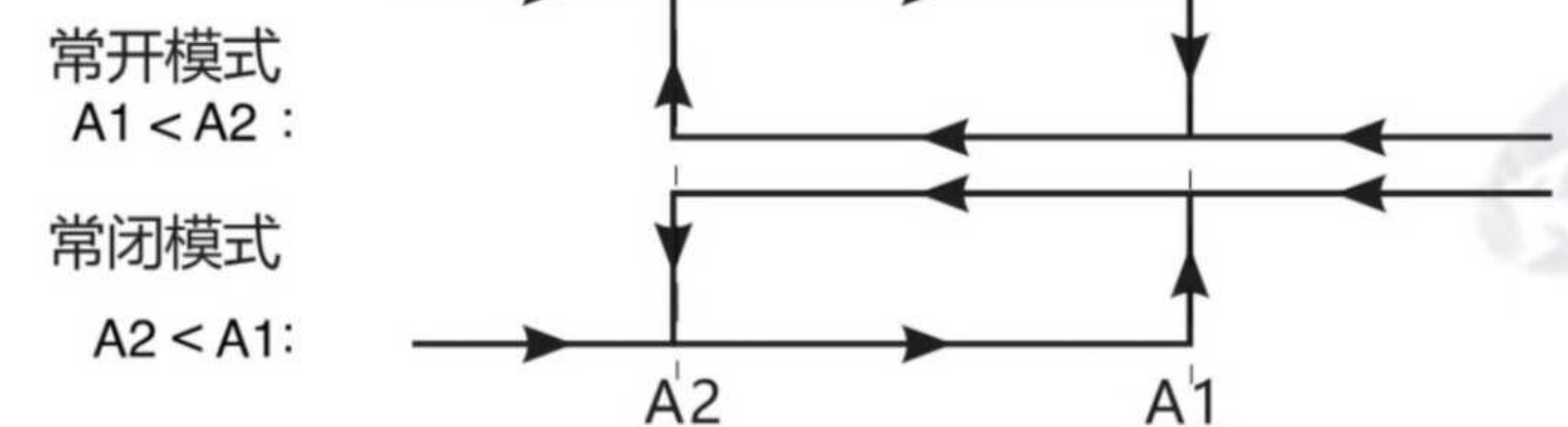
1. 单开关点模式



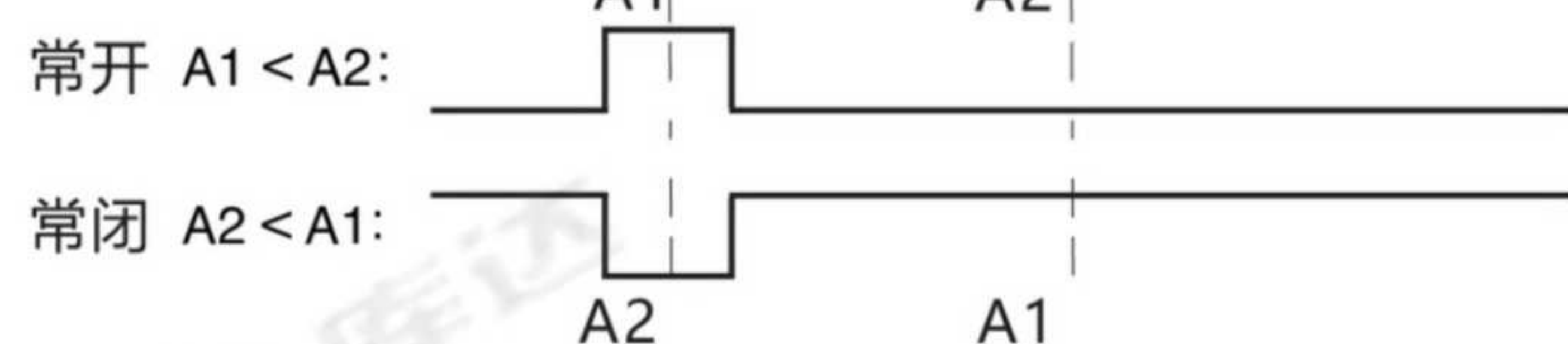
2. 窗口模式



3. 迟滞模式



4. 反射模式



模拟量输出方式

