

# 超声波传感器M18U150系列

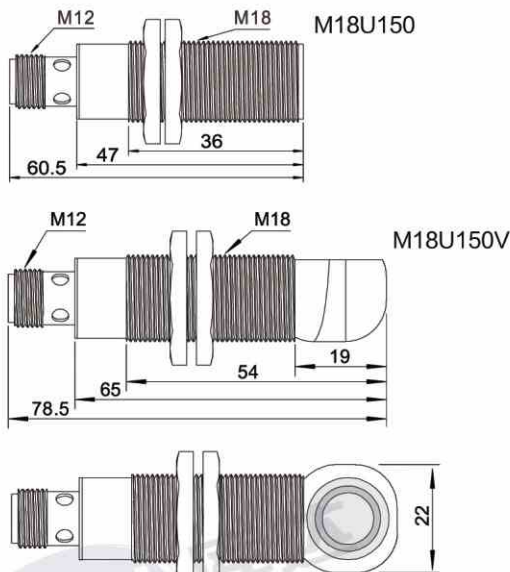
Ultrasonic Sensor M18U150 Series



## Models · 选型

Model型号	Output输出
M18U150-PN-45-L5 M18U150V-PN-45-L5	双开关量 PNP+NPN
M18U150-2GS-45-L5 M18U150V-2GS-45-L5	双开关量 双推挽Push-Pull
M18U150-SA-IUN-45-L5 M18U150V-SA-IUN-45-L5	模拟量+开关量 4-20mA/0-10V自动识别+NPN
M18U150-A-IU-45-L5 M18U150V-A-IU-45-L5	双模拟量 4-20mA+0-10V
M18U150-232-45-L5 M18U150V-232-45-L5	RS232
M18U150-485-45-L5 M18U150V-485-45-L5	RS485
M18U150-IO-45-L5 M18U150V-IO-45-L5	IO-LINK

## Dimensions · 尺寸



## Configurations · 参数

Sensing range/检测范围	20-150mm
Standard target plate/标准目标板	100X100mm
Blind zone/盲区	0-20mm
Resolution/分辨率	0.1mm
Repeatability/重复精度	满量程值的±0.15%
Accuracy/精度	±1%(内置温度漂移补偿)
Operating Voltage $U_B$ /工作电压	10-30VDC, $U_B \geq 12V$
No-load current/空载电流	≤30mA
Switching hysteresis/开关回滞	2mm
Switching frequency/开关频率	50Hz
Response time/响应时间	20ms
Response delay/响应延时	<500ms
Red LED/红灯	无目标物常亮, 学习时无目标闪烁
Green LED/绿灯	检测到目标物常亮, 学习时有目标闪烁
Overload protection/过载保护	200mA, 红灯绿灯同时闪烁
Load impedance/负载阻抗	1/0 ~ 300 Ohm, $U_I > 1k Ohm$
Voltage drop/电压降	≤2V
Input type/输入类型	带同步功能和学习功能
Material/材质	Stainless steel 铜套, 镀镍
Class of protection/防护等级	IP67
Operating temperature/工作温度	-25°C~70°C (248~343K)
Storage temperature/存储温度	-40°C~85°C (233~358K)
Weight/重量	32g/A35g
Type of connection/连接方式	5-pin M12 initiator plug 5芯M12接插件

## Beam spread · 声学曲线图

