

超声波传感器S30U4000W系列

Ultrasonic Sensor S30U4000W Series



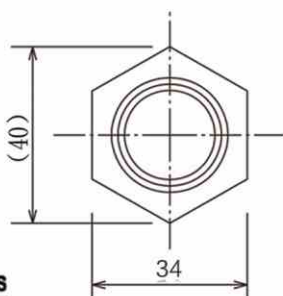
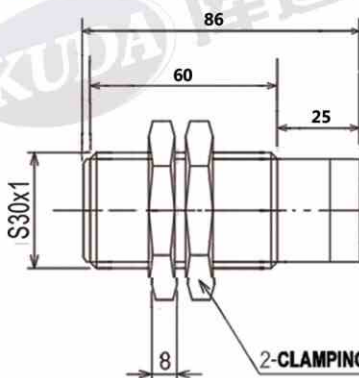
Configurations · 参数

Sensing range/检测范围	600-4000mm
Tuning range/调节范围	600-4000mm
Standard target plate/标准目标板	100X100mm
Blind zone/盲区	0-600mm
Ultrasonic frequency/超声波频率	约60KHz
Resolution/分辨率	满量程千分之一
Reproducibility/重复精度	≤0.3%满量程值
Angles/角度	X: 33度 Y: 85度
Temperature drift/温度漂移	≤2%满量程值
Reprating Voltage U_B /工作电压	12-30v
No-load current/空载电流	<30mA
Switching hysteresis/开关回滞	2mm
Response delay/响应延时	约0.5s
Material/材质	plastic parts 塑料零件
Class of protection/防护等级	IP65
Operating temperature/工作温度	-20℃~70℃
Storage temperature/存储温度	-30℃~85℃
Type of connection/连接方式	5芯带2米连接线

Models · 选型

Model型号	Output输出
S30U4000W-2P-85-K5	2PNP
S30U4000W-A-IN-85-K5	4-20mA+NPN
S30U4000W-A-UN-85-K5	0-10VDC+NPN
S30U4000W-D-85-K5	DIGITAL

Dimensions · 尺寸



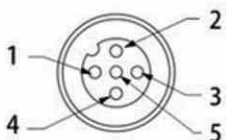
检测角度



X: 33度 Y: 85度

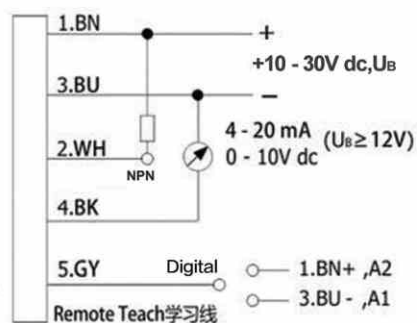
Wiring Diagrams · 接线图

Pinout · 连接

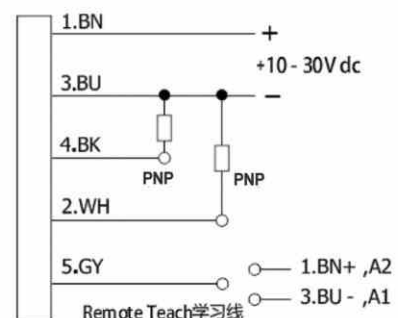


- 1 = Brown.棕色BN
- 2 = White.白色WH
- 3 = Blue.蓝色BU
- 4 = Black.黑色BK
- 5 = Gray.灰色GY

Analogue · 模拟量输出连接



Switch · 开关量输出连接



样本内容更改时恕不通知