

KSM D为一组常开型直流固体继电器，体积小。控制电压为 5VDC、12VDC、24VDC、48VDC、60VDC。额定输出电流分 0.1A、2A、3A 和 4A，负载电压为 24VDC 或 48VDC。适用于插座安装的 PLC 控制场合。

- ◆ 晶体管或 MOSFET 输出
- ◆ 光电隔离
- ◆ 负载电流 : 0.1A、2A、3A、4A
- ◆ PCB 板安装
- ◆ 负载电压 :24VDC 或 48VDC
- ◆ 介质耐压: 2500Vrms
- ◆ 符合 RoHS



产品选型 ▶

KSM	D	48	D	3	-5	D
KSM系列	负载类型 D:直流负载	负载电压 24:24VDC 48:48VDC	直流控制	负载电流 0.1: 0.1Amp 2: 2Amp 3: 3Amp 4: 4Amp	控制电压 5: 5VDC 12: 12VDC 24: 24VDC 48: 48VDC 60: 60VDC	无:不含底座 D:含PLC底座

技术参数 ▶

输入参数 (Ta=25°C)			
控制电压范围	5	4-6VDC	
	12	9.6-14.4VDC	
	24	19.2-28.8VDC	
	48	38.4-57.6VDC	
	60	48-72VDC	
确保导通电压	5	4VDC	
	12	9.6VDC	
	24	19.2VDC	
	48	38.4VDC	
	60	48VDC	
确保关断电压	5	1VDC	
	12	2.4VDC	
	24	2.4VDC	
	48	4.8VDC	
	60	4.8VDC	

技术参数 ▶

输入参数 (Ta=25°C)		
最大控制电流	5	25mA (@6VDC)
	12	25mA (@14.4VDC)
	24	25mA (@28.8VDC)
	48	23mA (@57.6VDC)
	60	23mA (@72VDC)

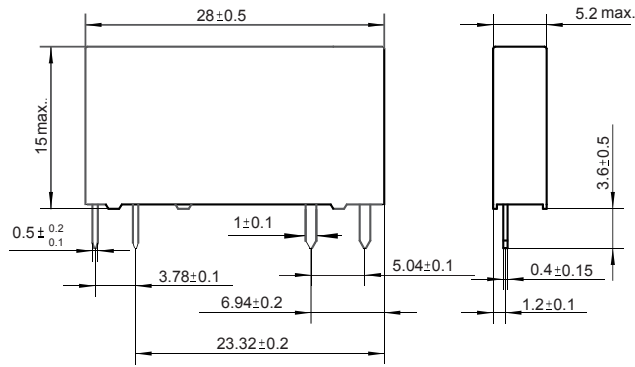
输出参数 (Ta=25°C)		
负载电压范围	24V	3-28VDC
	48V	3-58VDC
最大瞬态电压	24V	33VDC
	48V	58VDC
负载电流范围	0.1A	0.001 - 0.1A
	2A	0.002 - 2A
	3A	0.002 - 3A
	4A	0.002 - 4A
最大导通时间	300μs	
最大关断时间	300μs	
最大浪涌电流(在10 ms内)	0.1A	1A
	2A	20A
	3A	30A
	4A	48A
最大断态漏电流 (在额定电压下)	100μA	
最大导通压降 (在额定电流下)	0.1A	1.5VDC
最大通态电阻	2A/3A/4A	37mΩ

其它参数 (Ta=25°C)		
介质耐压 (输入-输出, 50Hz/60Hz)	2500Vrms	
绝缘电阻 (@500VDC)	1000MΩ	
工作温度范围	-30°C ~ +80°C	
储存温度范围	-30°C ~ +100°C	
重量 (典型值)	不带底座	4g
	带底座	30g

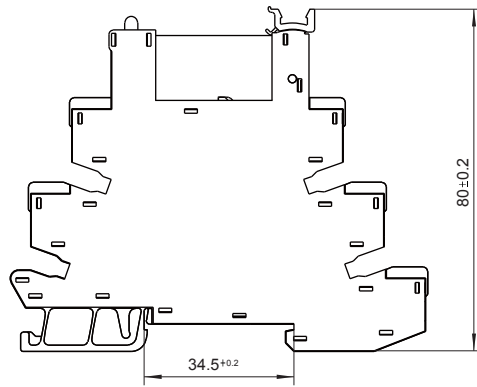
应用场合 ▶

适用于插座安装的PLC控制场合。

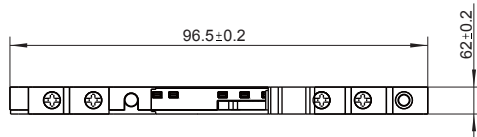
安装尺寸 ▶



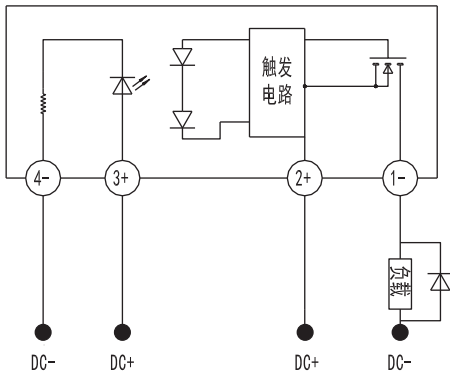
SSR



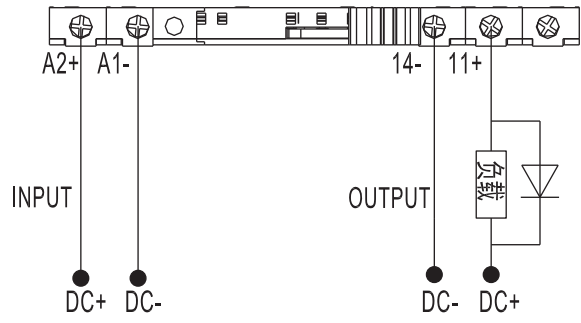
带底座产品



接线图 ▶

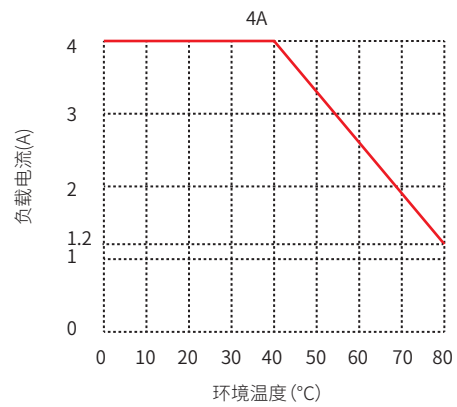
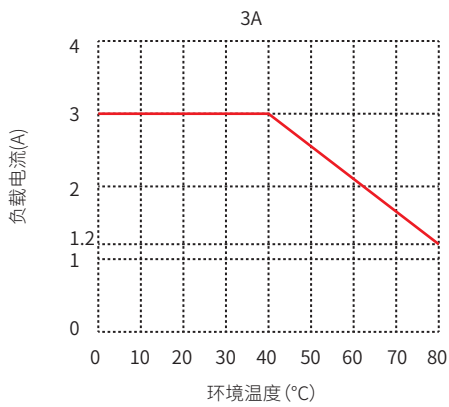
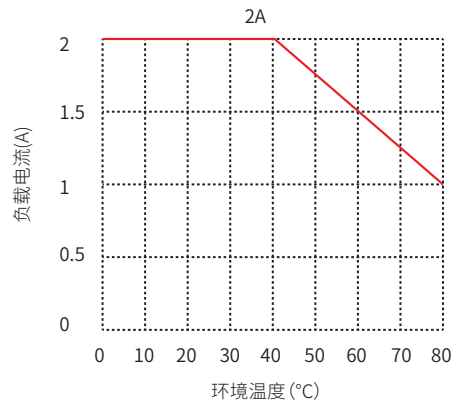
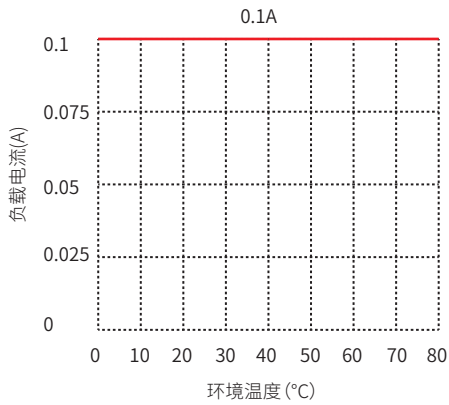


SSR



带底座产品

温度曲线



注意事项 ▶

1. 260°C焊接温度下, 整个过程不能超过10秒, 350°C时, 焊接过程不能超过5秒, 否则可能导致产品损坏。
2. 接线要保证正确, 否则会损坏产品。
3. 底座接线时推荐的安装扭矩为0.5N·m。
4. 产品工作的环境温度较高时, 请参照温度曲线降额使用。

产品认证 ▶

