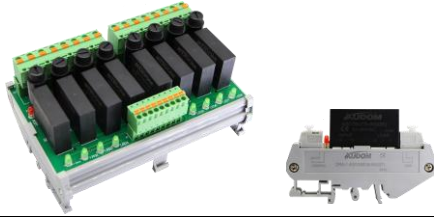


固态继电器 DRA模组系列

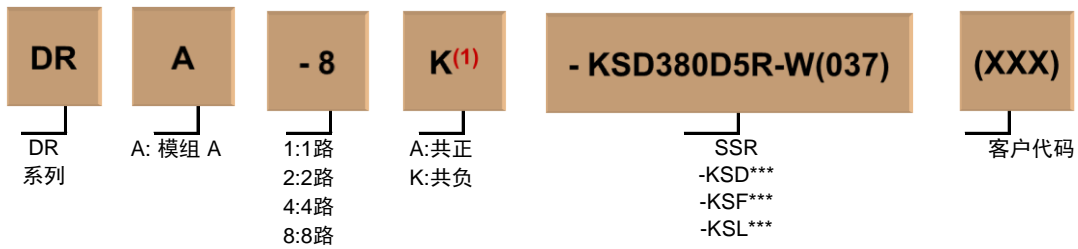


- 导轨安装方式
- 集成快速熔断器保护
- 指示灯指示熔断器熔断、固态故障、负载断线
- 高电磁兼容性能
- 高浪涌电流能力
- 产品符合RoHS指令

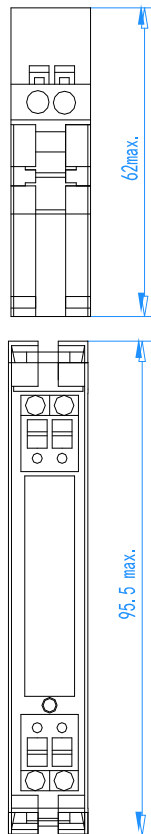
产品描述

DRA模组系列是常开交流或直流固态继电器模块，导轨安装，电磁兼容能力强和抗冲击电流承受能力高，适用范围广泛，如自动化机械、控制系统、电梯、游乐设备等。

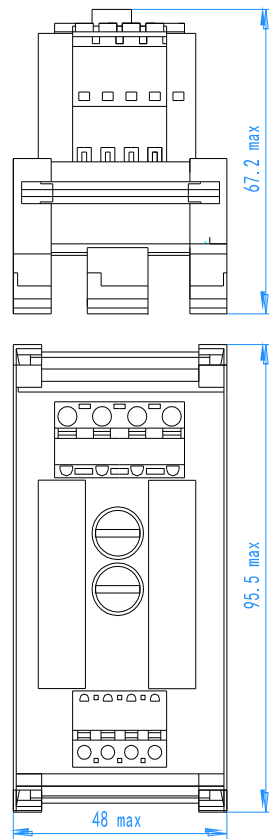
产品选型



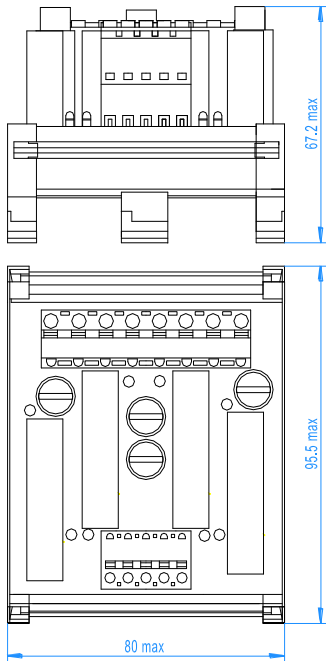
安装尺寸图



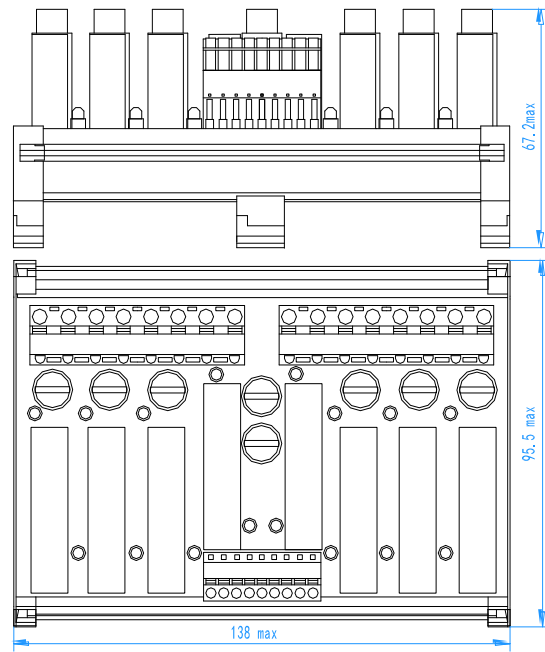
DRA-1系列尺寸图



DRA-2系列尺寸图



DRA-4系列尺寸图



DRA-8系列尺寸图

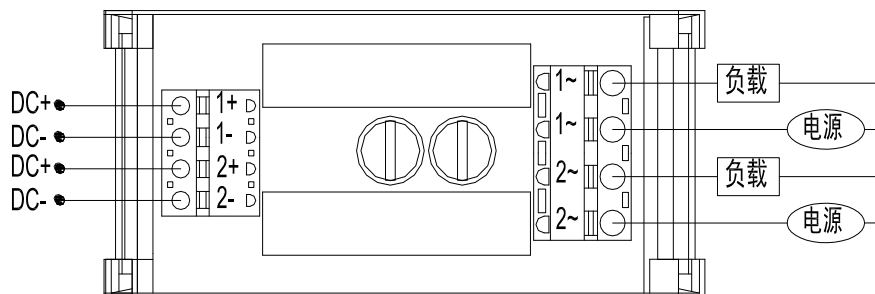
接线图



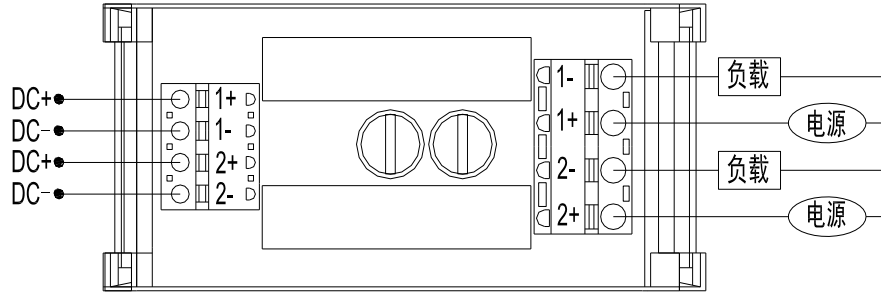
DRA-1-KSD系列接线图



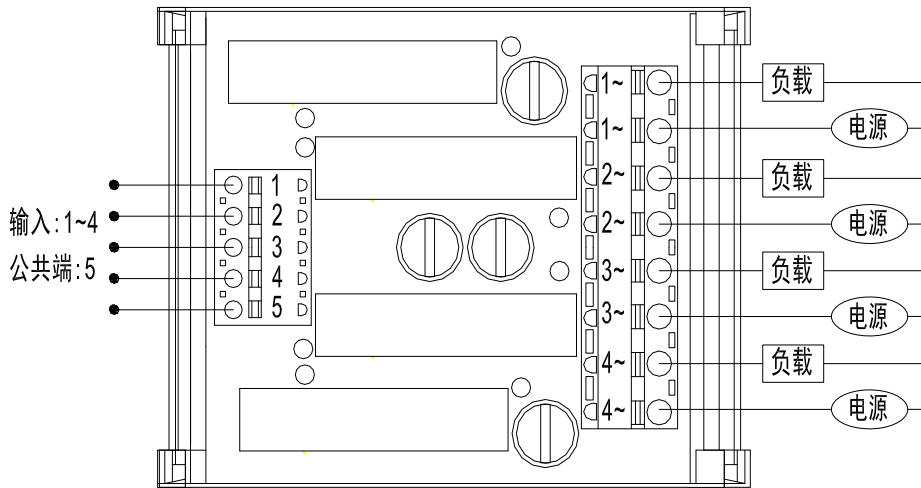
DRA-1-KSF/KSL系列接线图



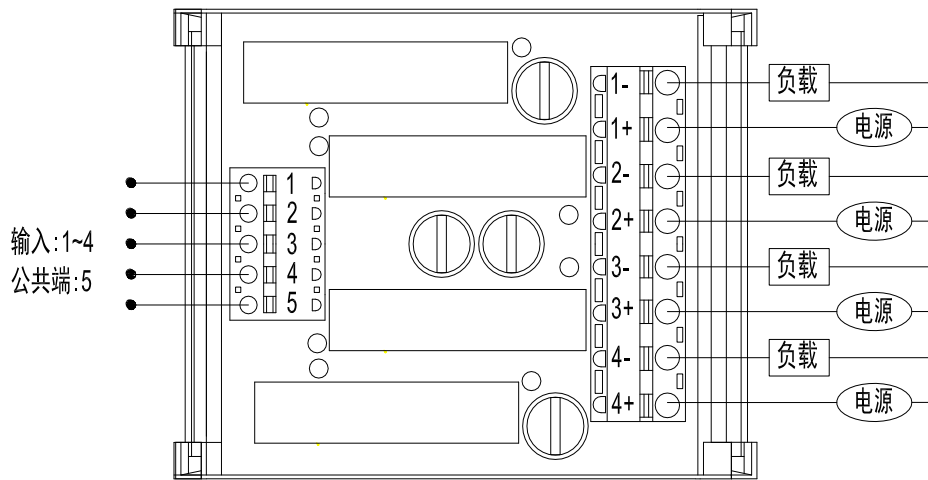
DRA-2-KSD系列接线图



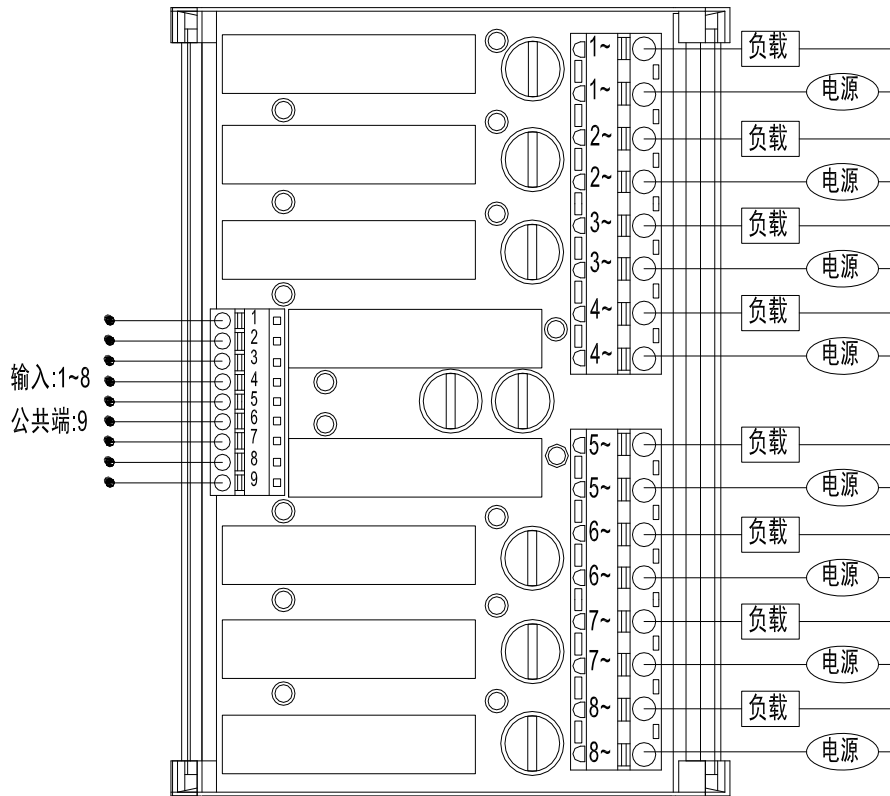
DRA-2-KSF/KSL系列接线图



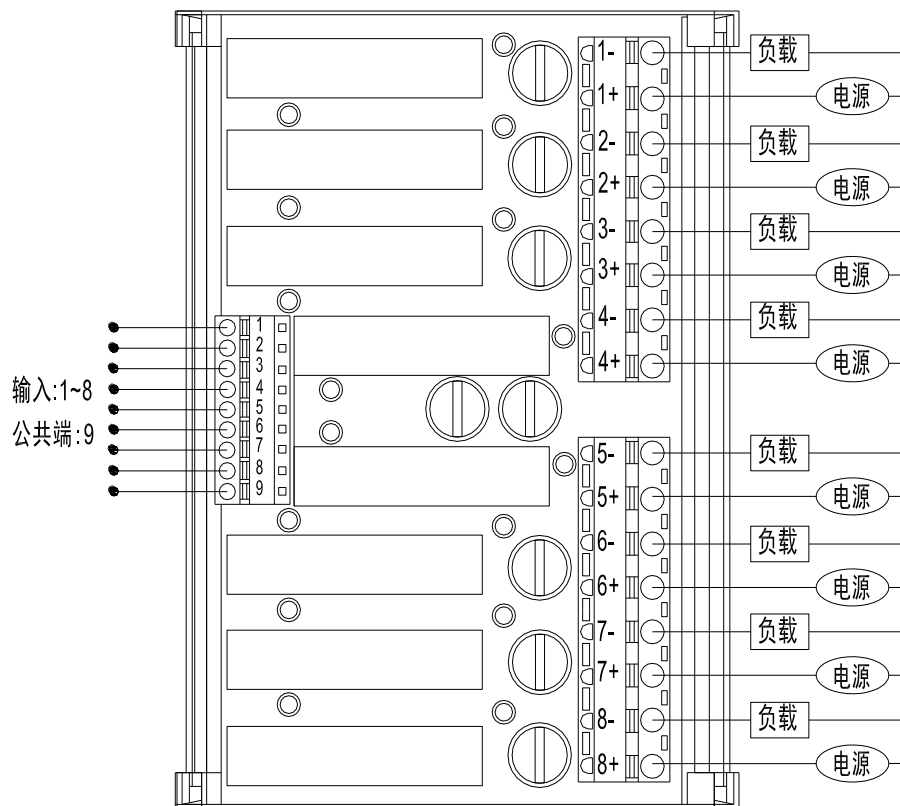
DRA-4A/K-KSD系列接线图



DRA-4A/K-KSF/KSL系列接线图



DRA-8A/K-KSD系列接线图



DRA-8A/K-KSF/KSL系列接线图

m1

注意事项

1. DRA-1系列产品和DRA-2系列产品无A或K选项。

认证事项



@Kudom Electronics Technology, All Right Reserved