

三相电机正反转模块

KME系列三相电机正反转模块

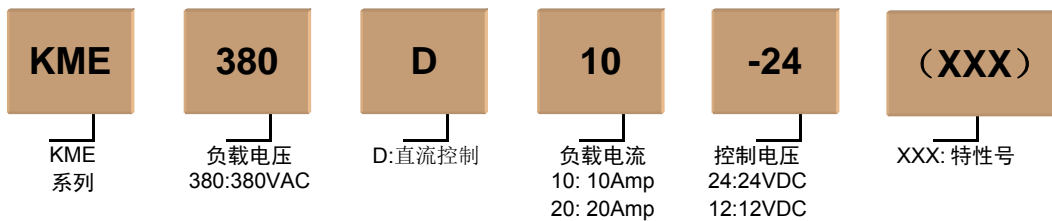


- 体积小便于安装
- 额定负载电流: 10A, 20A
- 输入控制信号: 直流12V或24V
- 内置RC吸收回路和MOV保护
- 三相两控输出, 内置硬件延时和逻辑互锁电路

产品描述

KME系列电机正反转控制模块是专门为三相电机控制而开发的。体积小，便于安装。控制回路包含逻辑互锁、硬件延时电路，正反转之间切换时间大于40ms，避免可控硅没有彻底断开和可能的信号误触发而导致损坏。模块负载电流为10A, 20A，负载电压为24-440VAC，并内置RC吸收电路和MOV保护。广泛应用于一些恶劣的使用场合，如电动执行器控制，包括蒸汽阀、流量控制、截流阀的执行机构中。

产品选型



描述	10A	20 A
12VDC	KME380D10-12	KME380D20-12
24VDC	KME380D10-24	KME380D20-24

技术参数

输入参数

控制电压范围	-12	9.6-14.4VDC
	-24	19.2-28.8VDC
最小导通电压	-12	9.6VDC
	-24	19.2VDC
最小关断电压		2VDC
最大输入电流		15mA

输出参数

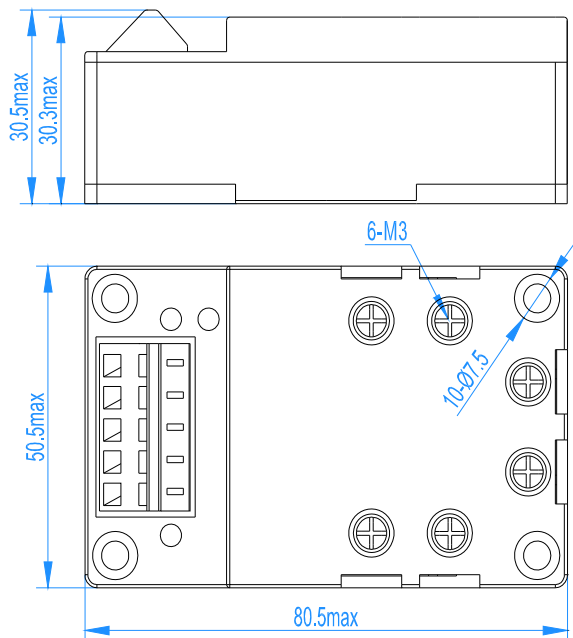
负载电压范围	24-440VAC
最大瞬态电压	800Vpk
最小负载电流	100mA
最小延迟导通时间	40ms

最大关断时间		20ms
最大浪涌电流[@10ms]	10A	100A
	20A	200A
断开状态时最大漏电流 [在额定电压下]		5mA
导通状态时最大压降 [在额定电流下]		1.5Vrms
断态电压指数上升率dv/dt		200V/ μ s
其他参数		
介质耐压[50/60Hz]	输入/输出	≥ 4000 Vrms
	输入, 输出/底板	≥ 2500 Vrms
工作温度范围		-30 $^{\circ}$ C ~ +80 $^{\circ}$ C
储存温度范围		-30 $^{\circ}$ C ~ +100 $^{\circ}$ C
重量[典型值]		180g
工作状态指示		正转:绿
		反转:红

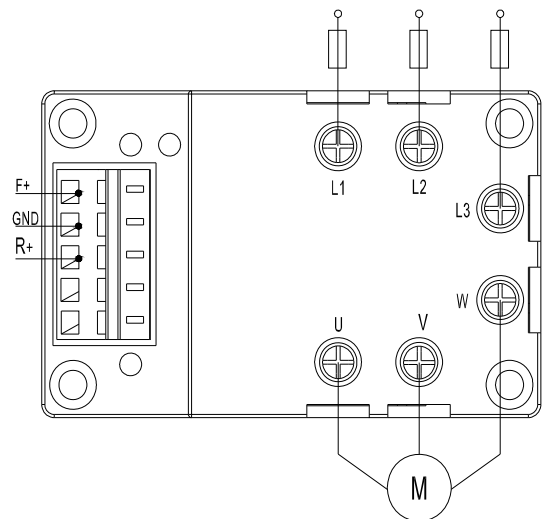
应用场合

三相电机正反转控制，包括蒸汽阀、流量控制、截流阀的执行机构中等应用。

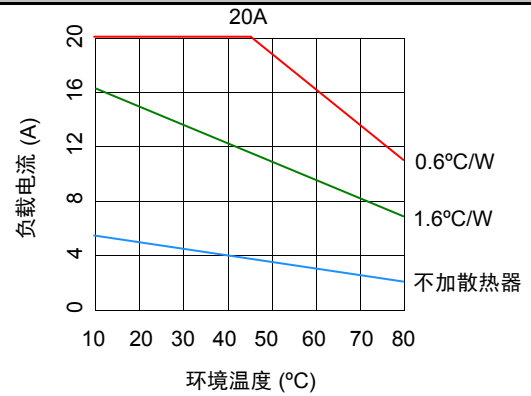
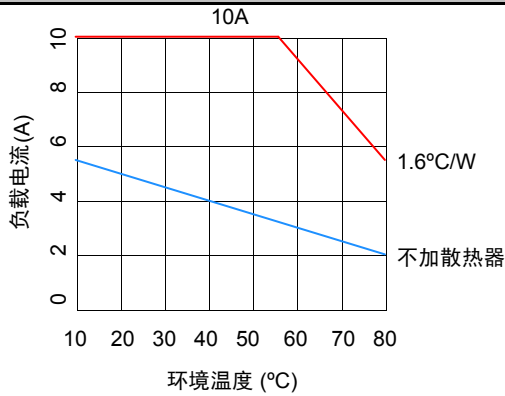
安装尺寸图



产品接线图



温度曲线



注意事项

1. 如果浪涌电流较高，请确保模块能承受该浪涌电流。
2. 开关转换时间必须超过40ms。
3. 可根据要求提供定制产品。
4. 推荐用于负载容量最大不超过750W的三相电机。

产品认证

