

固态继电器

KMTYM系列三相电机正反转模块



- 10-32VDC宽范围控制输入
- 内置RC和MOV保护
- 高EMC设计
- 输入三相电源状态指示
- 具有相序检测、自动纠相和缺相保护的功能（可选）

产品描述

KMTYM系列的电机正反转控制模块是专门为负载电流在25A以下的三相电机控制开发的。控制回路包含逻辑互锁、延时电路。模块功能包括：相序检测、自动纠相和缺相保护；自动纠相功能可确保电机在出厂时定义的正转和反转方向永久不变。当输入三相电源缺相时有报警输出并同时切断控制信号通道。

产品选型

KMTYM	380	D	25	R	P	-24	F	-N
KMTYM 系列	负载电压 380: 380VAC	直流控制	负载电流 15:15Amp 25:25Amp	R:随机导通 型 无:过零导通 型	无:共负载 控制 P:共正控制	24:10~32Vd. c	F:三相三控	无:带缺相纠相 功能 N:不带缺相纠相 功能

技术参数

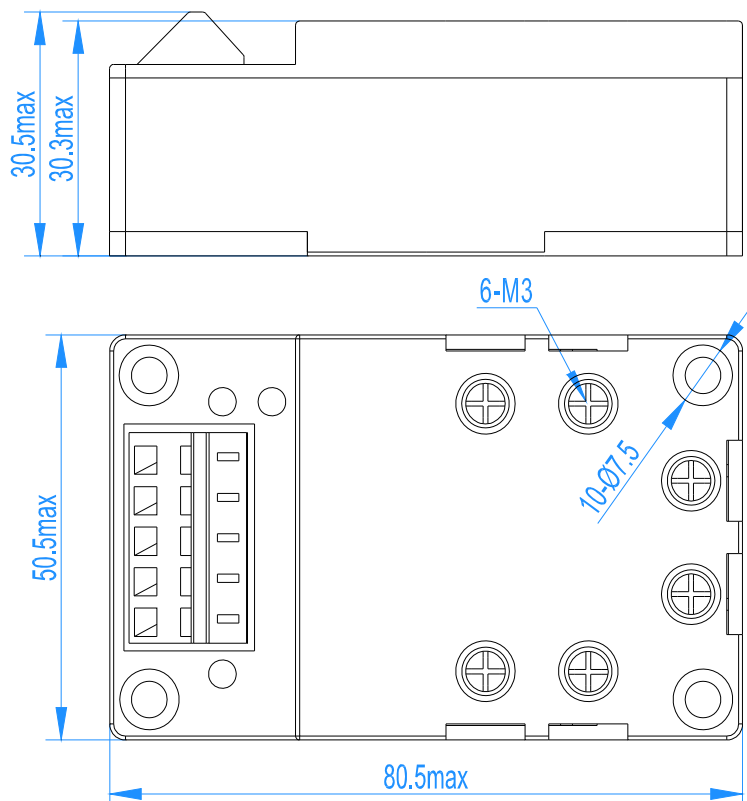
输入参数

控制电压范围	10-32VDC
最小导通电压	10VDC
最小关断电压	4.0VDC
最大输入电流	共负载控制 35mA 共正控制 18mA
最小正反转切换时间间隔	80±10ms

输出参数

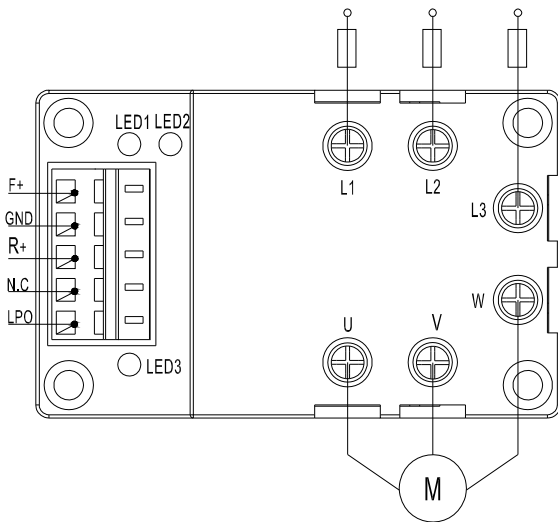
线电压范围	24-440VAC
最大瞬时电压	800Vpk
最小负载电流	100mA
最大关断时间	20ms
最大冲击电流 (@10ms)	15A 150A 25A 250A
断开状态时最大漏电流 (在额定电压下)	5mA

导通状态时最大压降 (在额定电流下)	1.7Vrms	
断态电压指数上升率dv/dt	200V/μs	
其它参数		
介质耐压	(输入/输出)	≥4000Vrms
	(输入输出/底板)	≥2500Vrms
工作温度范围	-30℃ ~ +80℃	
储存温度范围	-30℃ ~ +100℃	
重量	180g	
工作状态指示	LED1	正转指示
	LED2	反转指示
	LED3	三相电源状态指示
应用场合		
电机控制		
安装尺寸图		



接线图

共阴控制



接线说明:

F+: 正转控制输入, 10~32Vdc;

GND: 控制电源负极;

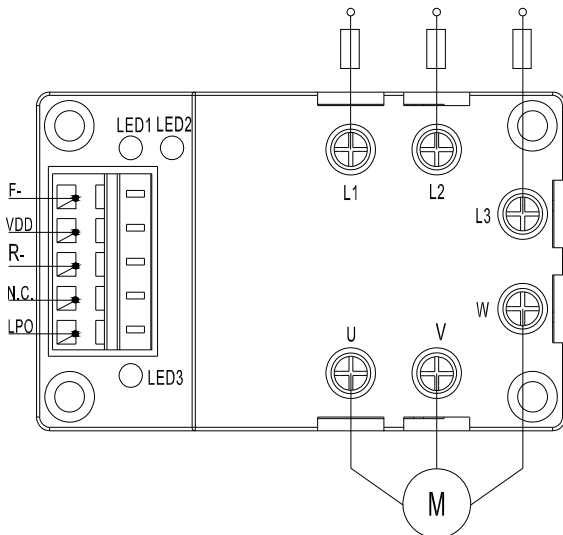
R+: 反转控制输入, 10~32Vdc;

N.C.: 内部悬空

LPO: 缺相输出, 三相电缺相时高阻状态, 输出电流最大50mA;

注: 不带缺相保护、自动纠相等功能的产品LPO接口不接线。

共阳控制



接线说明:

F-: 正转控制负极;

VDD: 控制电源正极, 10~32Vdc;

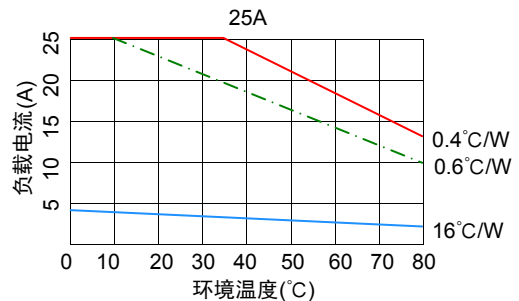
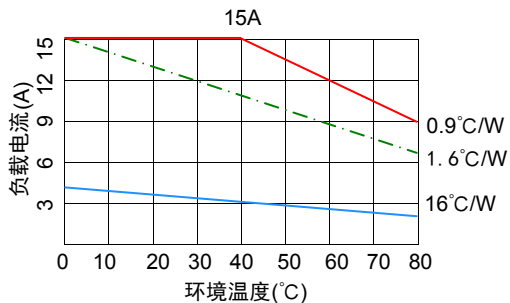
R-: 反转控制负极;

N.C.: 内部悬空

LPO: 缺相输出, 三相电缺相时高阻状态, 输出电流最大50mA;

注: 不带缺相保护、自动纠相等功能的产品LPO接口不接线。

温度曲线



产品认证



@Kudom Electronics Technology, All Right Are Reserved