

## 固态继电器 KSD系列单相交流输出

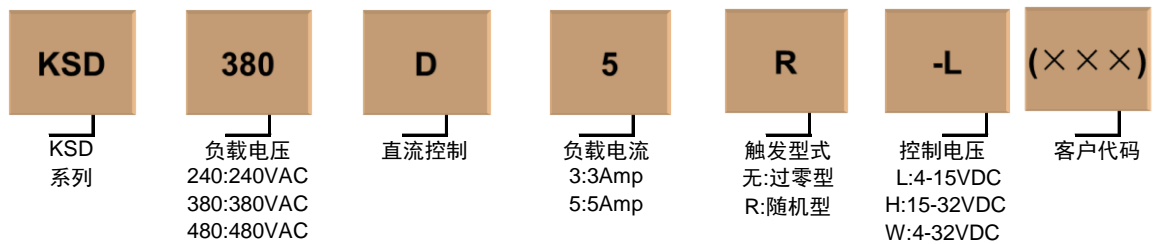


- 负载电流0.1A-5A
- 控制电压:4-15VDC、15-32VDC、4-32VDC
- 负载电压：240VAC、380VAC、480VAC
- 4000VACrms介质耐压
- TRIAC输出
- 产品符合RoHS指令

### 产品描述

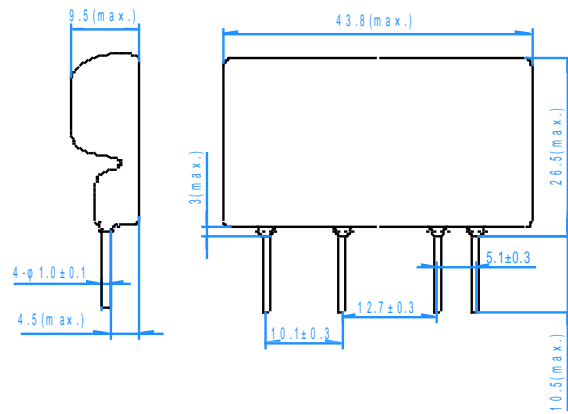
KSD系列是一组3A、5A常开交流固态继电器，控制电压是4-15VDC，15-32VDC或4-32VDC，适用于灯光控制、电机控制、自动售货机、医疗设备、电磁阀等。

### 产品选型

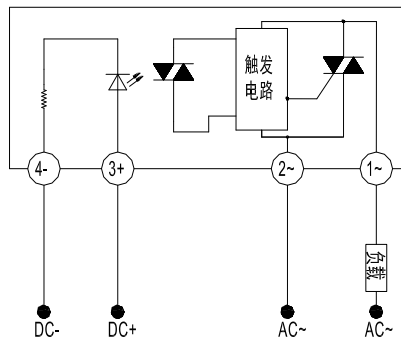


技术参数		
输入参数		
控制电压范围	-L	4-15VDC
	-H	15-32VDC
	-W	4-32VDC
最小导通电压	-L	4VDC
	-H	15VDC
	-W	4VDC
最小关断电压		1VDC
最大控制电流	-L	25mA (@15VDC)
	-H、-W	25mA (@32VDC)
输出参数		
负载电压范围	240VAC	24-280VAC
	380VAC	24-440VAC
	480VAC	24-530VAC
最大瞬态电压	240VAC	600Vpk
	380VAC	800Vpk
	480VAC	1200Vpk
负载电流范围	3A	0.1 - 3A
	5A	0.1 - 5A
最大导通时间	随机型	1ms
	过零型	10 ms
最大关断时间		10ms
最大冲击电流(@10 ms)	3A	160A
	5A	200A
断开状态时最大漏电流 (在额定电压下)		3mA
导通状态时最大压降 (在额定电流下)		1.5Vrms
断态电压指数上升率dv/dt		200V/μs
其它参数		
介质耐压 (输入/输出)		4000Vrms
工作温度范围		-30°C ~ +80°C
储存温度范围		-30°C ~ +100°C
重量		11.8g
应用场合		
适用于灯光控制、电机控制、自动售货机、医疗设备、电磁阀等。		

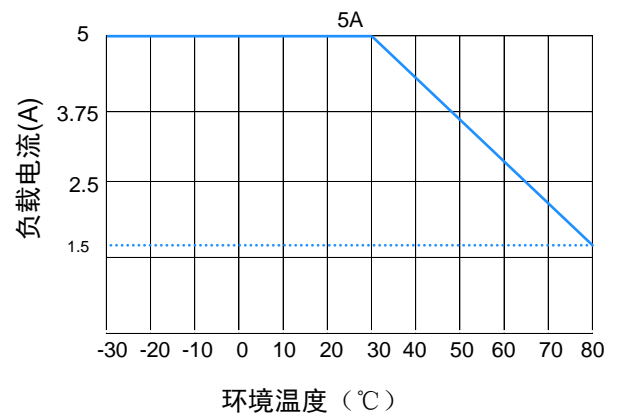
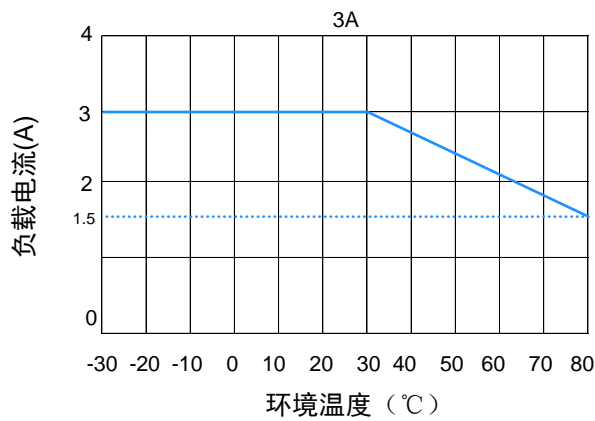
### 安装尺寸图



### 接线图



### 温度曲线



### 注意事项

1. 250°C焊接温度下，整个过程不能超过10秒，350°C时，焊接过程不能超过5秒。
2. 环境温度高于额定的温升曲线时负载电流性能会下降。
3. 控制端极性要保证正确，否则可能损坏产品。

### 产品认证



@Kudom Electronics Technology, All Right Reserved