

## 固态继电器 KSG系列单相交流输出



- 过零或随机导通开关
- 负载电流: 2A、3A
- 控制电压: 5VDC、12VDC、24VDC
- 介质耐压: 4000VACrms
- TRIAC输出
- 产品符合RoHS指令

### 产品描述

KSG系列是一种PCB安装型固态继电器。负载电流有2A和3A，控制电压5VDC, 12VDC, 24VDC，负载电压为240VAC和380VAC。过零触发型和随机触发型两种，隔离电压4000VACrms，适用于电机和阀门控制。

### 产品选型

<b>KSG</b>	<b>240</b>	<b>D</b>	<b>2</b>	<b>R</b>	<b>-5</b>	<b>D</b>	<b>(×××)</b>
KSG系列	负载电压 240:240VAC 380:380VAC	直流控制	负载电流 2:2Amp 3:3Amp	触发形式 无:过零触发 R:随机触发	控制电压 5:5VDC 12:12VDC 24:24VDC	无:不含底座 D:含底座	客户代码

### 技术参数

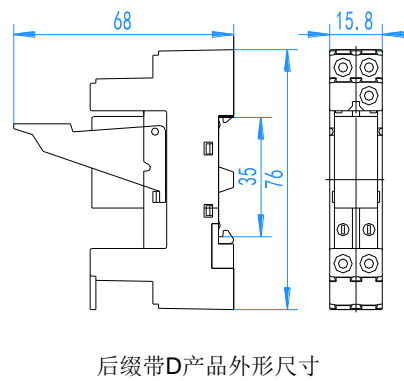
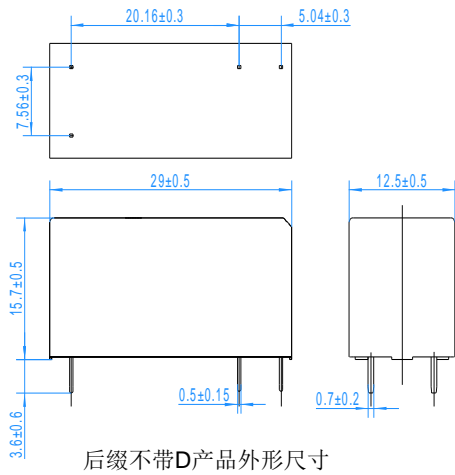
#### 输入参数

控制电压范围	-5	4-6VDC
	-12	9.6-14.4VDC
	-24	19.2-28.8VDC
最小导通电压	-5	4VDC
	-12	9.6VDC
	-24	19.2VDC
最小关断电压		1VDC
最大控制电流	-5	25mA (@6VDC)
	-12	25mA (@14.4VDC)
	-24	25mA (@28.8VDC)

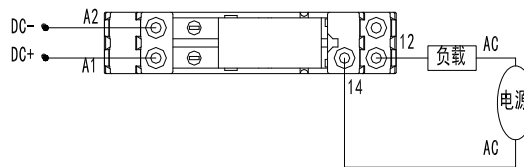
#### 输出参数

负载电压范围	240VAC	24-280VAC
	380VAC	24-440VAC
负载电流范围	2A	0.1-2A
	3A	0.1-3A
最大导通时间	随机型	1ms
	过零型	10ms
最大关断时间		10ms
最大浪涌电流 (@10ms)	2A	80A
	3A	120A
最大瞬态电压	240VAC	600Vpk
	380VAC	800Vpk
断开状态时最大漏电流 (在额定电压下)		2mA
导通状态时最大压降 (在额定电流下)		1.5Vrms
断态电压指数上升率dv/dt		200V/μs

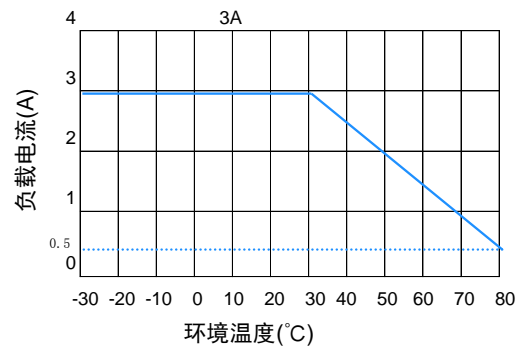
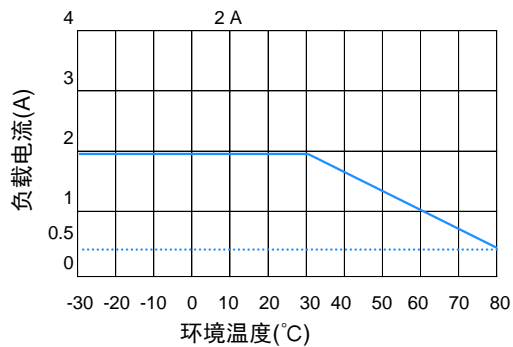
其它参数	
介质耐压 (输入/输出)	4000VACrms
绝缘电阻 (@500VDC)	1000MΩ
工作温度范围	-30°C ~ +80°C
储存温度范围	-30°C ~ +100°C
重量	15g
应用场合	
适用于电机和阀门控制。	
安装尺寸图	



### 接线图



### 温度曲线



### 注意事项

1. 250°C焊接温度下，整个过程不能超过10秒，350°C时，焊接过程不能超过5秒。
2. 环境温度高于额定的温升曲线时负载电流性能会下降。
3. 控制端极性要保证正确，否则可能损坏产品。

### 产品认证



@Kudom Electronics Technology, All Right Reserved