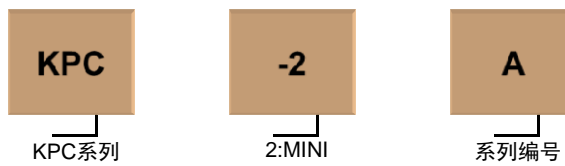


固态继电器附件 单相保护盖

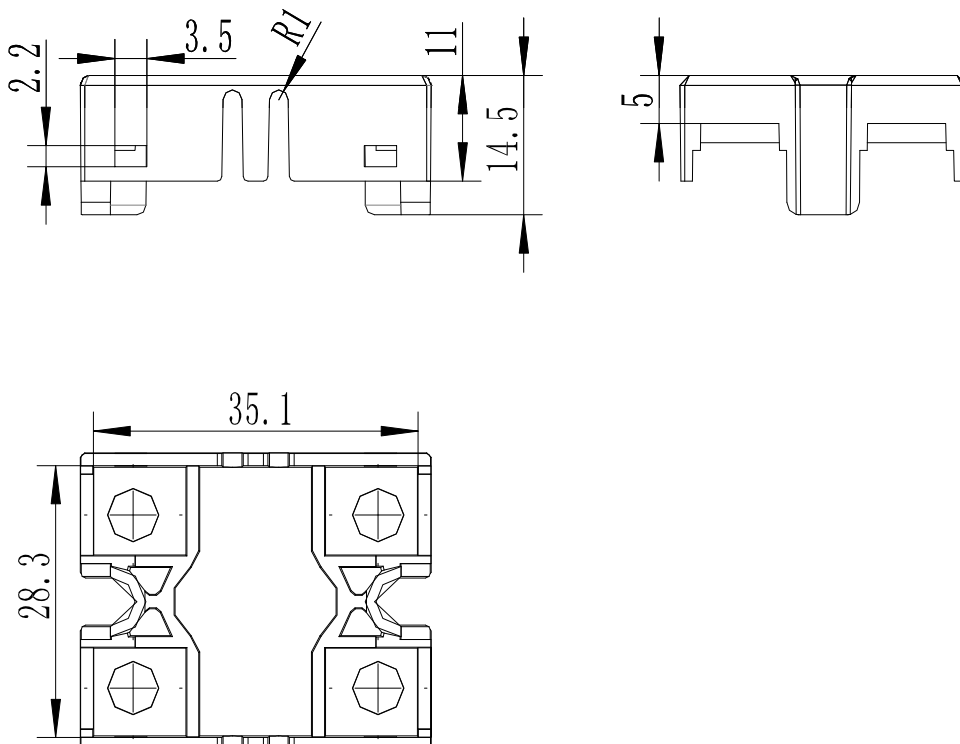


- 适用于 KSIM 单相固态继电器
- 尺寸: 35.1*28.3*14.5mm
- 重量: 4.5 g
- 符合UL94-V0阻燃等级
- 产品符合RoHS指令

产品选型



KPC-2A (mm)



@Kudom Electronics Technology, All Right Reserved