

固态继电器 KSJ100系列单相直流输出

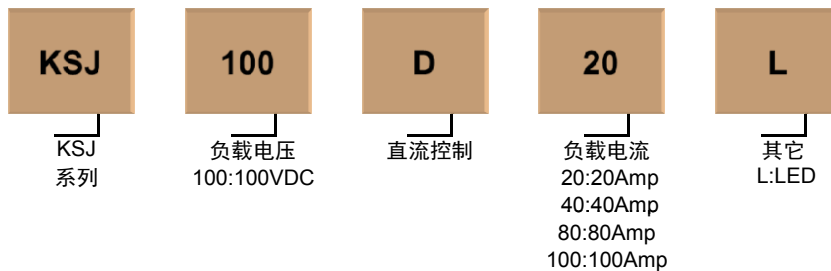


- 负载电流: 20A, 40A, 80A, 100A @100VDC
- 控制电压: 4-32VDC
- 介质耐压2500VACrms
- 光电隔离
- 面板安装
- 产品符合RoHS指令

产品描述

KSJ100系列属于常开型直流输出固态继电器，面板安装，控制电压4-32VDC，负载电压0-100VDC，输出电流20A、40A、80A、100A，输入和输出之间光电隔离，介质耐压为2500VAC。

产品选型



控制电压	20A	40A	80A	100A
D:4-32VDC	KSJ100D20	KSJ100D40	KSJ100D80	KSJ100D100
	KSJ100D20-L	KSJ100D40-L	KSJ100D80-L	KSJ100D100-L

技术参数

输入参数

控制电压范围	4-32VDC
最小导通电压	4VDC
最小关断电压	1VDC
最大控制电流	28mA @32VDC

输出参数

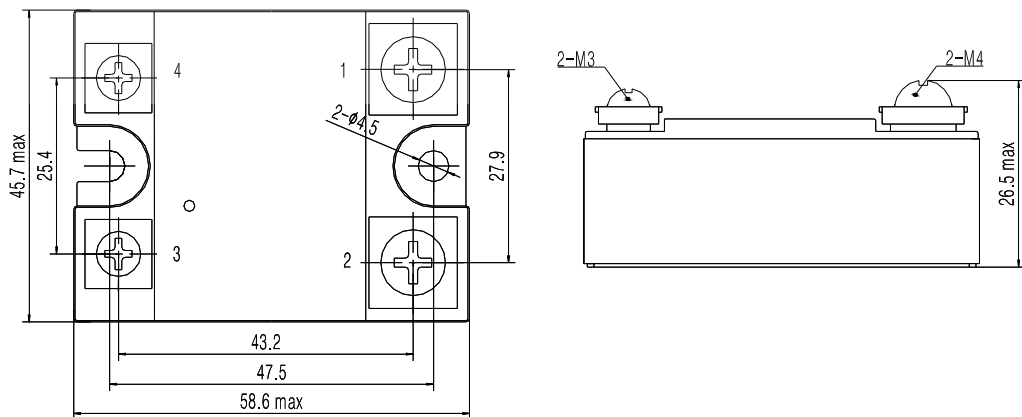
负载电压范围	0-100VDC	
负载电流范围	20A	0.001 - 20A
	40A	0.001 - 40A
	80A	0.001 - 80A
	100A	0.001 - 100A

最大冲击电流(@10ms)	20A	80A
	40A	160A
	80A	400A
	100A	550A
最大导通时间	100μs	
最大关断时间	500μs	
断开状态时最大漏电流（在额定电压下）	0.1mA	
导通状态时最大压降（在额定电流下）	1.5VDC	
其它参数		
介质耐压（输入/输出/底板）	最小 2500Vrms	
工作温度范围	-30℃ ~ +80℃	
储存温度范围	-30℃ ~ +100℃	
重量	80g	

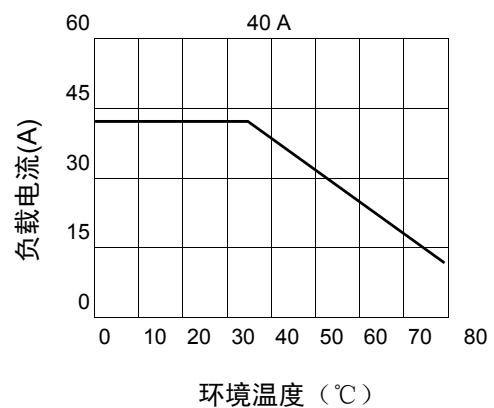
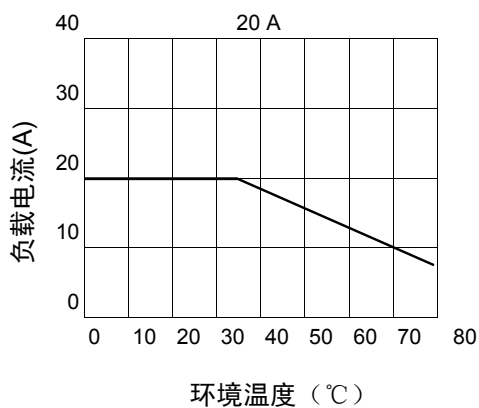
应用场合

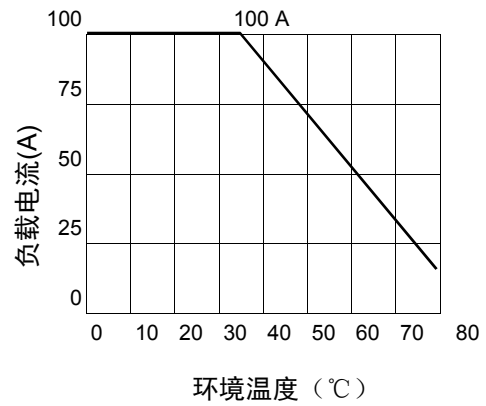
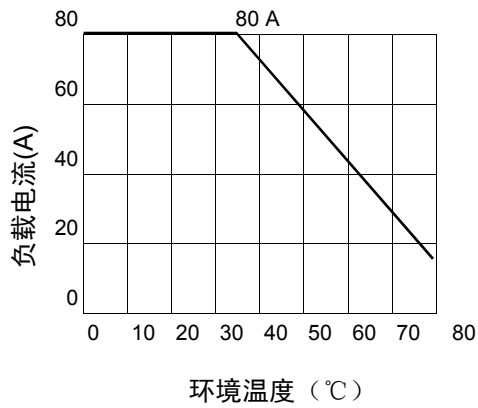
直流加热，直流电源，直流阀，直流马达，太阳能等。

安装尺寸图



温度曲线





注意事项

1. 用于感性负载时必须加抑制电路。
2. 控制端极性要保证正确，否则可能损坏产品。
3. 环境温度高于40°C时负载电流性能会下降。

产品认证

