

固态继电器 KSJ1200系列单相直流输出

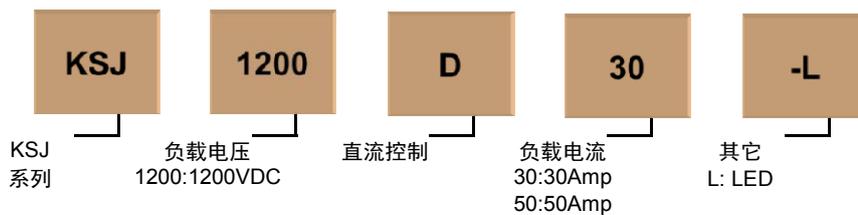


- IGBT输出
- 负载电流: 30A,50A @1200VDC
- 控制电压4-32VDC
- 介质耐压2500VACrms
- 光电隔离
- LED指示灯
- 产品符合RoHS指令

产品描述

KSJ1200系列属于常开型直流输出固态继电器，面板安装，控制电压4-32VDC，负载电压10-1200VDC，负载电流30A和50A，输入和输出之间光电隔离，介质耐压为2500VAC。

产品选型



描述	30A	50A
D:4-32 VDC	KSJ1200D30	KSJ1200D50
	KSJ1200D30-L	KSJ1200D50-L

技术参数

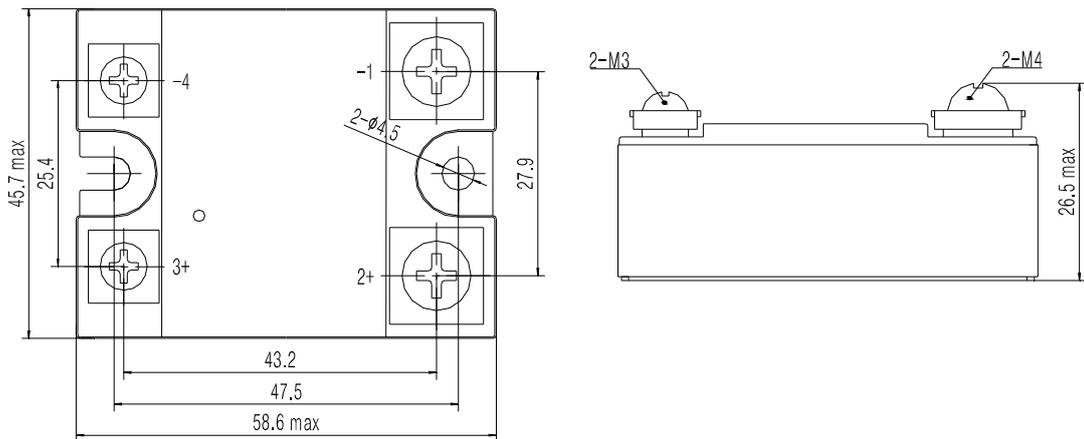
输入参数

控制电压范围	4-32VDC
最小导通电压	4VDC
最小关断电压	1VDC
最大控制电流	28mA @32VDC
反极性电压	32VDC

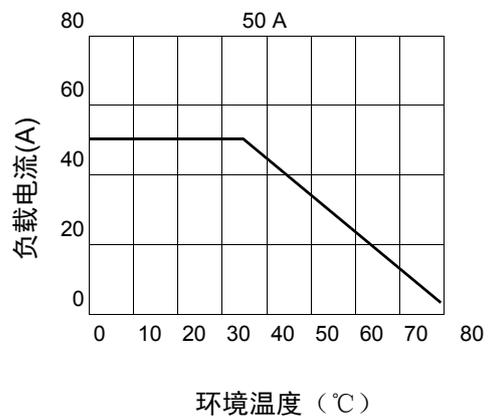
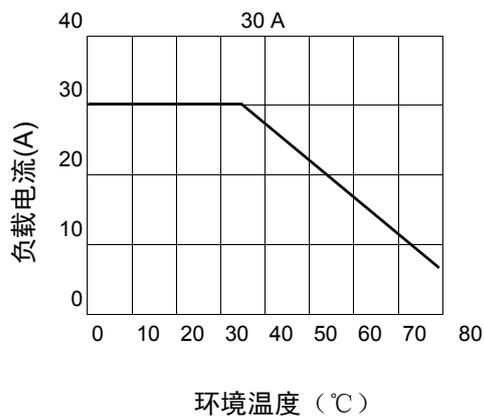
输出参数

负载电压范围	10-1200VDC	
负载电流范围	30A	0.001 - 30A
	50A	0.001 - 50A
最大冲击电流 (@10ms)	30A	75A
	50A	100A
最大导通时间	100μs	
最大关断时间	500μs	
断开状态时最大漏电流 (在额定电压下)	0.1mA	

导通状态时最大压降（在额定电流下）	1.5VDC
其它参数	
介质耐压（输入/输出/底板）	最小2500Vrms
工作温度范围	-30°C ~ +80°C
储存温度范围	-30°C ~ +100°C
重量	80g
应用场合	
直流加热，直流电源，直流阀，直流马达，太阳能等。	
安装尺寸图	



温度曲线



注意事项

1. 用于感性负载时必须加抑制电路。
2. 控制端极性要保证正确，否则可能损坏产品。
3. 环境温度高于40°C时负载电流性能会下降。

产品认证

