

## 固态继电器 KSJ500D50单相直流输出

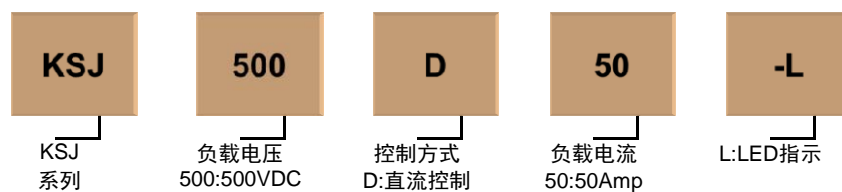


- IGBT输出
- 负载电流:50A @500VDC
- 控制电压:4-32VDC
- 介质耐压2500VAC
- 光电隔离
- LED指示灯
- 产品符合RoHS指令

### 产品描述

KSJ500D属于常开型直流输出固态继电器，面板安装，控制电压4-32VDC，负载电压10-500VDC。输出电流为50A，输入和输出之间光电隔离，介质耐压为2500VAC。

### 产品选型



### 技术参数

#### 输入参数

控制电压范围	4-32VDC
最小导通电压	4VDC
最小关断电压	1VDC
最大输入电流（32V输入）	28mA

#### 输出参数

负载电压范围	10-500VDC
导通时间(典型值)	5ms
关断时间(典型值)	5ms
浪涌电流 ( $T_j \leq 150^\circ\text{C}$ )	150A
最大阻断电压	500VDC
最大漏电流（在额定电压）	0.3mA
最大导通压降（在额定电流下）	1.5VDC

#### 其它参数

介质耐压（输入/输出/底板）	$\geq 2500\text{Vrms}$
工作温度范围	$-30^\circ\text{C} \sim +80^\circ\text{C}$
储存温度范围	$-30^\circ\text{C} \sim +100^\circ\text{C}$

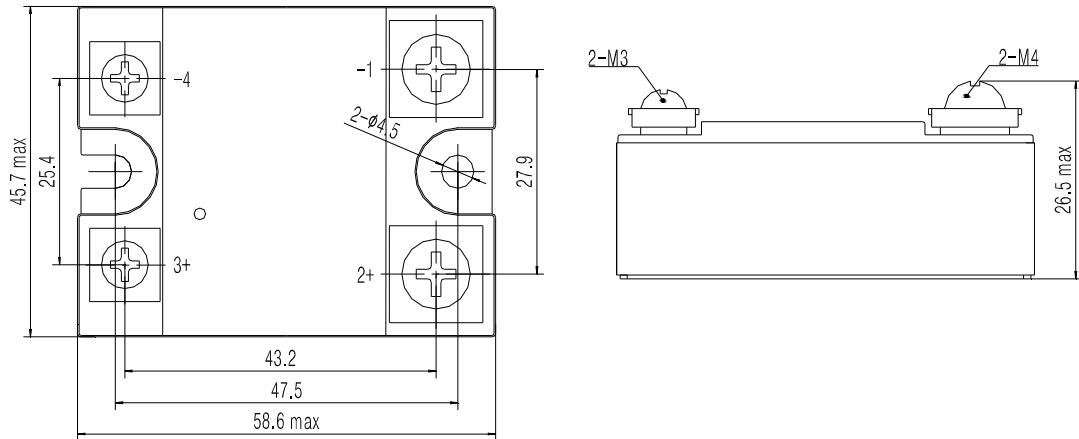
#### 重量

约90g

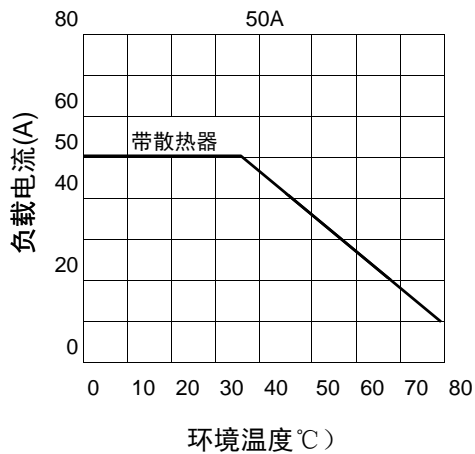
## 应用场合

直流加热，直流电源，直流阀，直流马达，太阳能等。

## 安装尺寸及接线图



## 温度曲线



## 注意事项

1. 用于感性负载时必须加抑制电路。
2. 产品运输、安装过程需进行静电防护。
3. 使用时需添加散热器，环境温度高于40°C时负载电流需按照图示温度曲线进行降额使用。

## 产品认证



@Kudom Electronics Technology, All Right Reserved