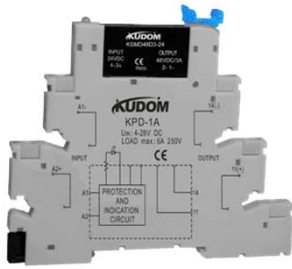


固态继电器

KSMD***D系列直流输出

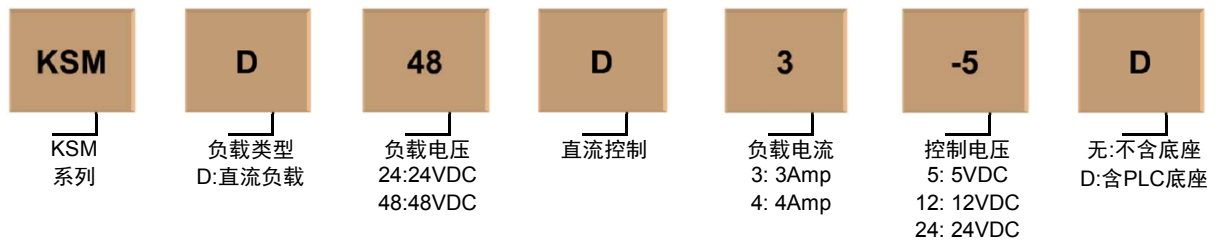


- 与TTL、COMS驱动兼容
- 光电隔离
- 控制电压: 5VDC, 12VDC, 24VDC
- PCB板安装
- 标准电磁继电器脚位封装
- 2500VACrms介质耐压
- 产品符合RoHS指令

产品描述

KSMD***D为一组常开型直流固态继电器，体积小。控制电压为5VDC、12VDC、24VDC。额定输出电流3A、4A，额定输出电压为24VDC、48VDC。适用于高密度PCB安装或者插座安装的PLC控制场合。

产品选型



描述	3A	4A
5	KSMD24D3-5	KSMD24D4-5
	KSMD24D3-5D	KSMD24D4-5D
	KSMD48D3-5	KSMD48D4-5
	KSMD48D3-5D	KSMD48D4-5D
12	KSMD24D3-12	KSMD24D4-12
	KSMD24D3-12D	KSMD24D4-12D
	KSMD48D3-12	KSMD48D4-12
	KSMD48D3-12D	KSMD48D4-12D
24	KSMD24D3-24	KSMD24D4-24
	KSMD24D3-24D	KSMD24D4-24D
	KSMD48D3-24	KSMD48D4-24
	KSMD48D3-24D	KSMD48D4-24D

技术参数

输入参数

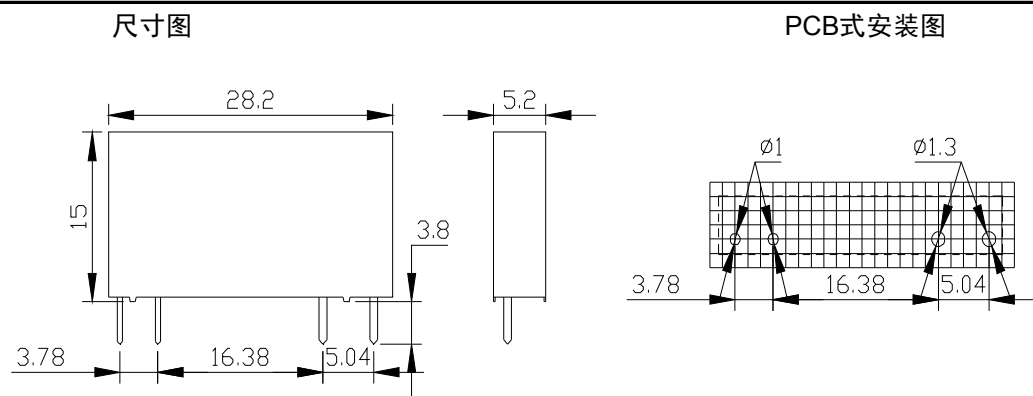
控制电压范围	5	4-6VDC
	12	10-15VDC
	24	20-30VDC
最小导通电压	5	4VDC
	12	10VDC
	24	20VDC
最小关断电压	5	1VDC
	12	3VDC

	24	10VDC
最大控制电流		25mA
输出参数		
负载电压范围	24	0-28VDC
	48	0-58VDC
最大瞬态电压	24	33VDC
	48	58VDC
负载电流范围	3A	0.001 - 3A
	4A	0.001 - 4A
最大导通时间		50μs
最大关断时间		300μs
最大浪涌电流 (在10 ms内)	3A	30A
	4A	48A
断开状态时最大漏电流（在 额定电压下）		100μA
导通状态时最大压降（在额 定电流下）	24	0.2VDC
	48	0.35VDC
其它参数		
介质耐压（输入/输出）		≥2500Vrms
绝缘阻抗		1000MΩ(@500VDC)
振动		10-55Hz, 1.5mm双振幅
冲击		加速度980m/s ² , 规定持续脉冲6ms
工作温度范围		-30℃ ~ +80℃
储存温度范围		-30℃ ~ +100℃
重量	KSMD....-	4g
	KSMD....-D	30g

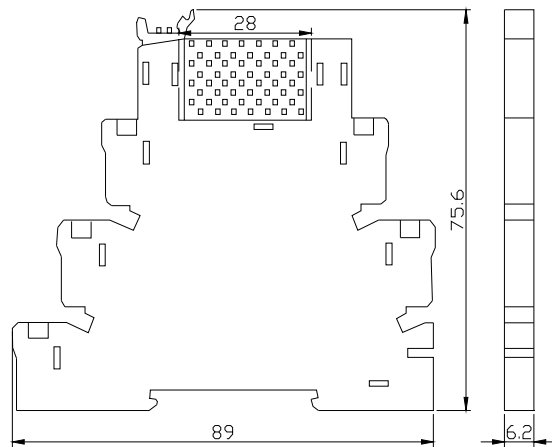
应用场合

适用于高密度PCB安装或者插座安装的PLC控制场合。

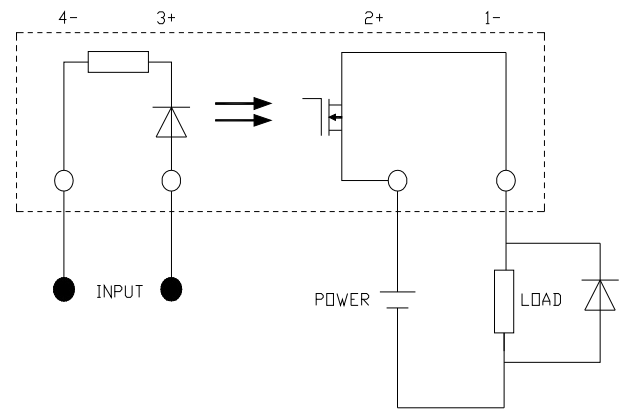
安装尺寸图



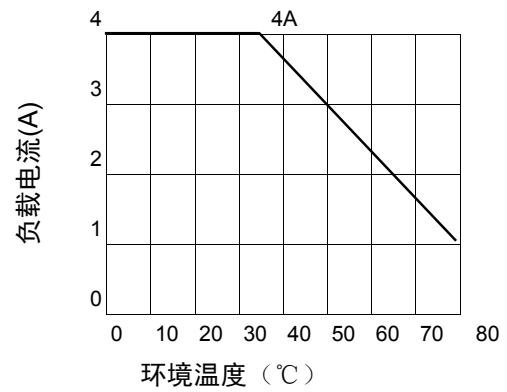
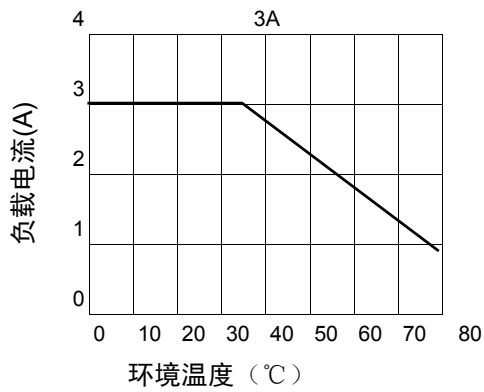
插座式安装图(料号: KPD-1A)



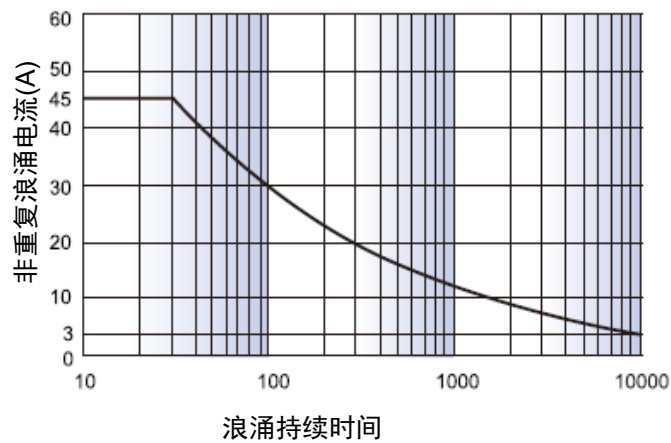
接线方式



性能曲线



非重复最大浪涌电流与浪涌周期曲线



产品认证

