

固态继电器

KSMD系列直流输出

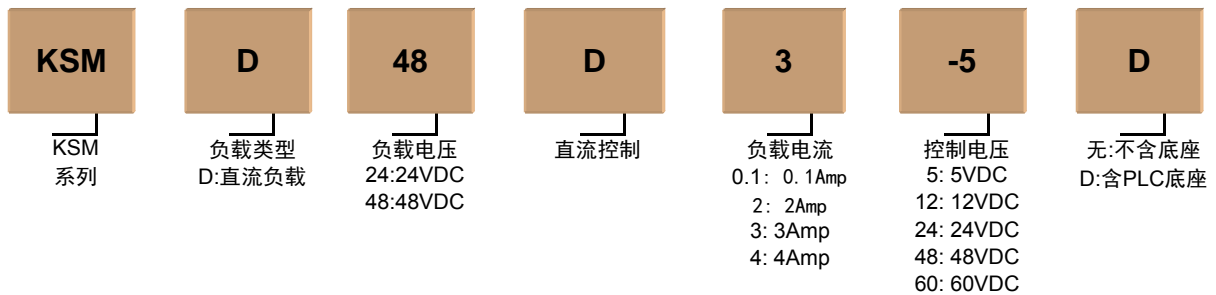


- 与TTL、COMS驱动兼容
- 光电隔离
- 控制电压: 5VDC, 12VDC, 24VDC, 48VDC, 60VDC
- PCB板安装
- 标准电磁继电器脚位封装
- 2500VACrms介质耐压
- 产品符合RoHS指令

产品描述

KSMD为一组常开型直流固态继电器，体积小。控制电压为5VDC、12VDC、24VDC、48VDC、60VDC。额定输出电流0.1A、2A、3A、4A，额定输出电压为24VDC、48VDC。适用于高密度PCB安装或者插座安装的PLC控制场合。

产品选型



描述	0.1A	2A	3A	4A
5	KSMD24D0.1-5	KSMD24D2-5	KSMD24D3-5	KSMD24D4-5
	KSMD24D0.1-5D	KSMD24D2-5D	KSMD24D3-5D	KSMD24D4-5D
	KSMD48D0.1-5	KSMD48D2-5	KSMD48D3-5	KSMD48D4-5
	KSMD48D0.1-5D	KSMD48D2-5D	KSMD48D3-5D	KSMD48D4-5D
12	KSMD24D0.1-12	KSMD24D2-12	KSMD24D3-12	KSMD24D4-12
	KSMD24D0.1-12D	KSMD24D2-12D	KSMD24D3-12D	KSMD24D4-12D
	KSMD48D0.1-12	KSMD48D2-12	KSMD48D3-12	KSMD48D4-12
	KSMD48D0.1-12D	KSMD48D2-12D	KSMD48D3-12D	KSMD48D4-12D
24	KSMD24D0.1-24	KSMD24D2-24	KSMD24D3-24	KSMD24D4-24
	KSMD24D0.1-24D	KSMD24D2-24D	KSMD24D3-24D	KSMD24D4-24D
	KSMD48D0.1-24	KSMD48D2-24	KSMD48D3-24	KSMD48D4-24
	KSMD48D0.1-24D	KSMD48D2-24D	KSMD48D3-24D	KSMD48D4-24D
48	KSMD24D0.1-48	KSMD24D2-48	KSMD24D3-48	KSMD24D4-48
	KSMD24D0.1-48D	KSMD24D2-48D	KSMD24D3-48D	KSMD24D4-48D
	KSMD48D0.1-48	KSMD48D2-48	KSMD48D3-48	KSMD48D4-48
	KSMD48D0.1-48D	KSMD48D2-48D	KSMD48D3-48D	KSMD48D4-48D

60	KSMD24D0.1-60	KSMD24D2-60	KSMD24D3-60	KSMD24D4-60
	KSMD24D0.1-60D	KSMD24D2-60D	KSMD24D3-60D	KSMD24D4-60D
	KSMD48D0.1-60	KSMD48D2-60	KSMD48D3-60	KSMD48D4-60
	KSMD48D0.1-60D	KSMD48D2-60D	KSMD48D3-60D	KSMD48D4-60D

技术参数

输入参数

控制电压范围	5	4-6VDC
	12	9.6-14.4VDC
	24	19.2-28.8VDC
	48	38.4-57.6VDC
	60	48-72VDC
最小导通电压	5	4VDC
	12	9.6VDC
	24	19.2VDC
	48	38.4VDC
	60	48VDC
最小关断电压	5	1VDC
	12	2.4VDC
	24	4.8VDC
	48	4.8VDC
	60	4.8VDC
最大控制电流	5/12	15mA
	24/48	10mA
	60	5mA

输出参数

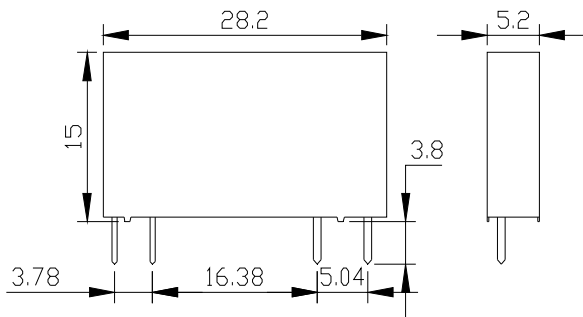
负载电压范围	24	3-28VDC
	48	3-58VDC
最大瞬态电压	24	33VDC
	48	58VDC
负载电流范围	0.1A	0.001 - 0.1A
	2A	0.02 - 2A
	3A	0.02 - 3A
	4A	0.02 - 4A
最大导通时间		300μs
最大关断时间		300μs
最大浪涌电流 (在10 ms内)	0.1A	1A
	2A	20A
	3A	30A
	4A	48A
断开状态时最大漏电流 (在额定电压下)		100μA
导通状态时最大压降 (在额定电流下)	0.1A	1.5VDC
最大通态电阻	2A/3A/4A	37mΩ

其它参数		
介质耐压 (输入/输出)	≥2500Vrms	
绝缘阻抗	1000MΩ(@500VDC)	
振动	10-55Hz, 1.5mm双振幅	
冲击	加速度980m/s ² , 规定持续脉冲6ms	
工作温度范围	-30°C ~ +80°C	
储存温度范围	-30°C ~ +100°C	
重量	KSM D....-	4g
	KSM D....-D	30g

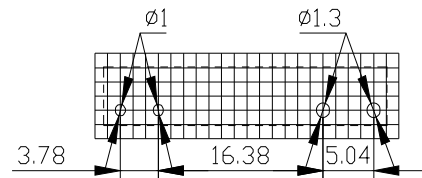
应用场合
适用于高密度PCB安装或者插座安装的PLC控制场合。

安装尺寸图

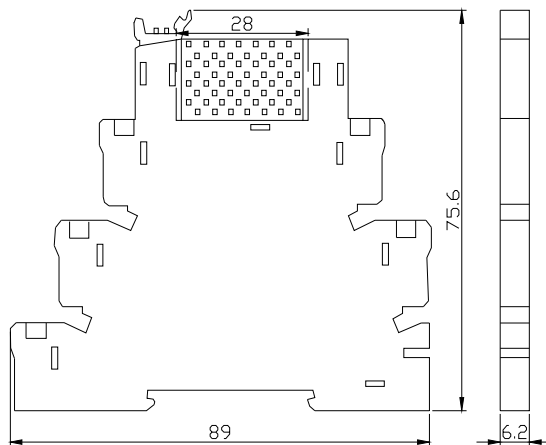
尺寸图



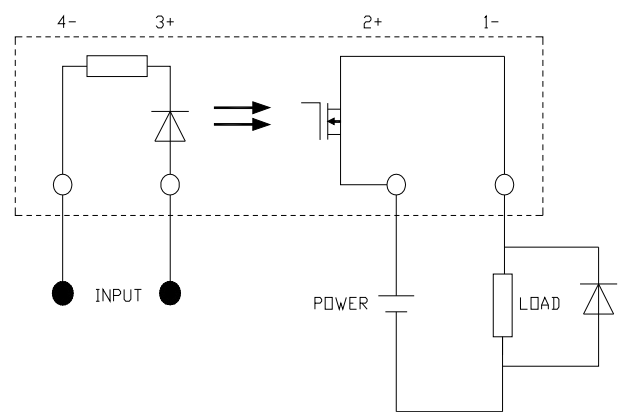
PCB式安装图



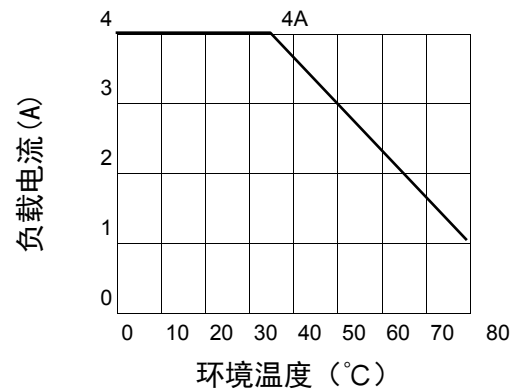
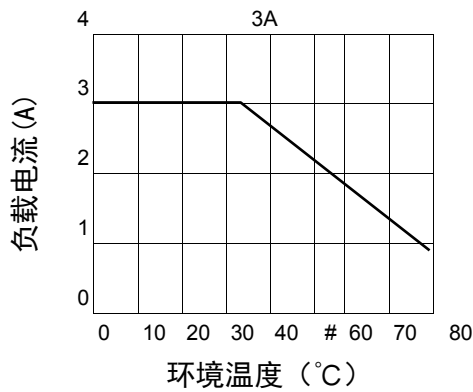
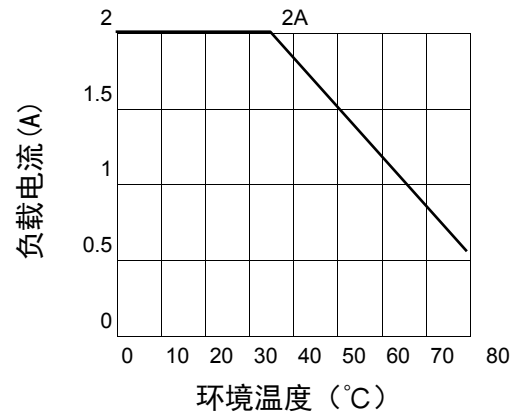
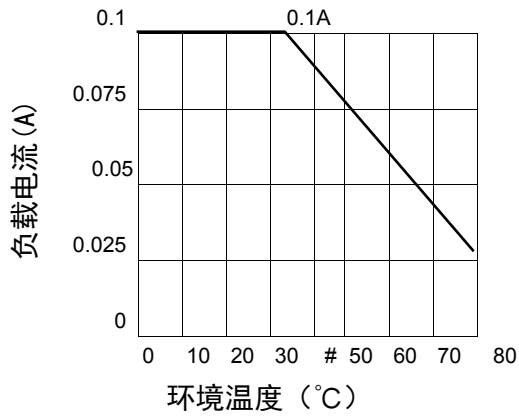
插座式安装图(料号: KPD-1A)



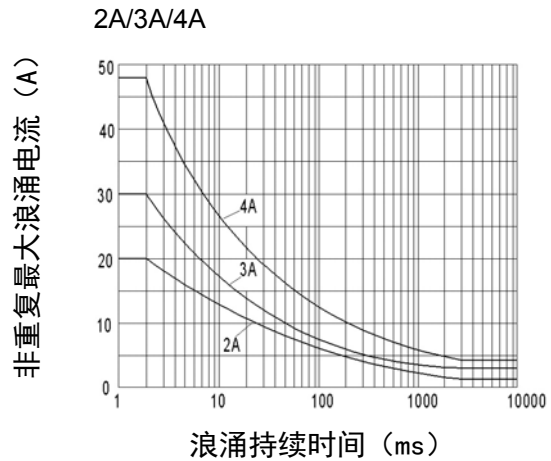
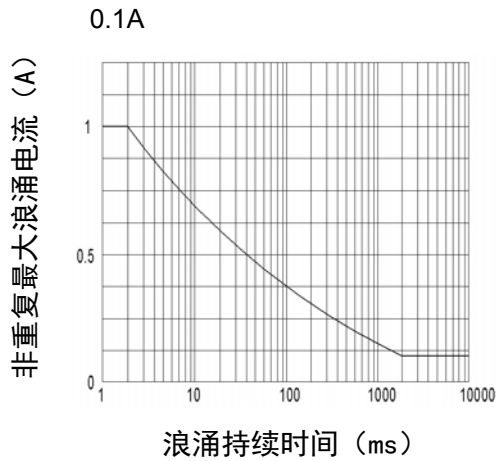
接线方式



性能曲线



非重复最大浪涌电流与浪涌周期曲线



产品认证



@Kudom Electronics Technology, All Right Reserved