

固态继电器

KSQM系列三相交流输出

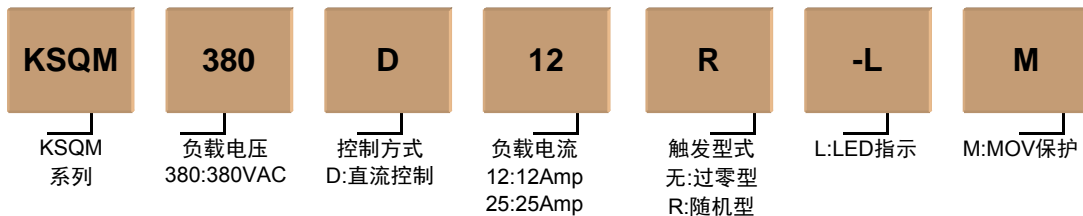


- 过零或随机导通开关
- 负载电流:12A, 25A@24-440VAC
- Triac输出
- 内置RC
- 介质耐压 $\geq 4000\text{VACrms}$
- 符合RoHS

产品描述

KSQM系列三相固态继电器，内部采用triac结构，广泛应用于各种工业场合，适合阻性、感性和容性负载。负载电压24-440VAC，输出电流为12A、25A。

产品选型



技术参数

输入参数

控制电压范围	10-32VDC
最小导通电压	10VDC
最小关断电压	4VDC
最大输入电流	25mA@32VDC

输出参数

输出电压范围	24-440VAC	
最大导通时间	随机型	1ms
	过零型	10ms
最大关断时间	10ms	
最大冲击电流 (@10ms)	12A	120A
	25A	250A
最大瞬态电压	800Vpk	
断开状态时最大漏电流 (在额定电压下)	5mA	
导通状态时最大压降 (在额定电流下)	1.7Vrms	
断态电压指数上升率dv/dt	200 V/ μs	

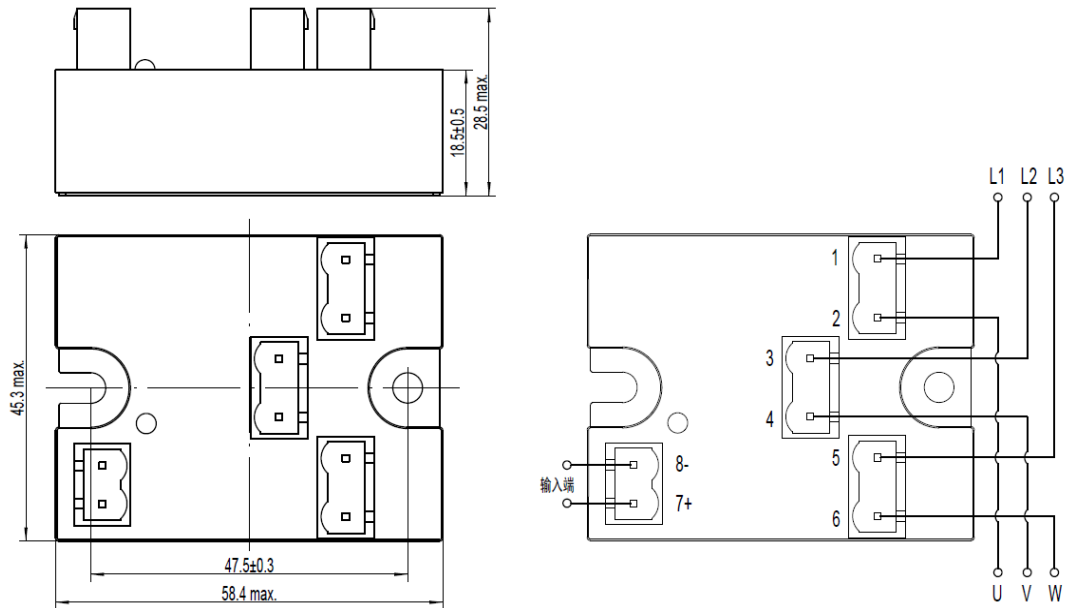
其它参数

介质耐压	输入与输出	最小4000Vrms
	输入/输出与底板	最小2500Vrms
工作温度范围		-30°C ~ +80°C
储存温度范围		-30°C ~ +100°C
重量		100g

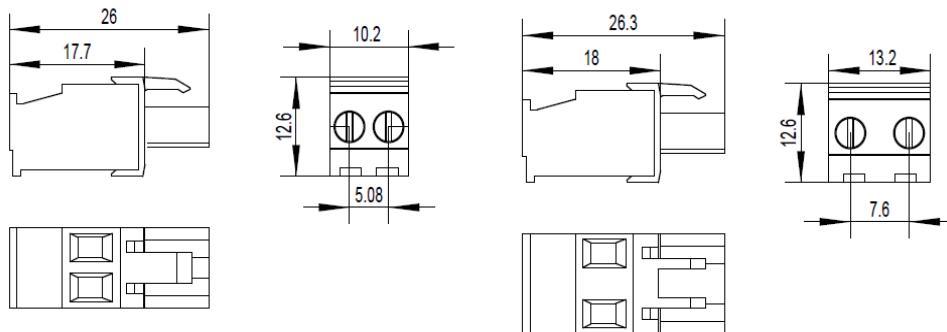
应用场合

适合阻性、感性和容性负载。

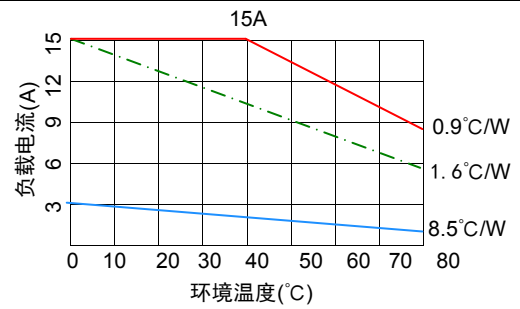
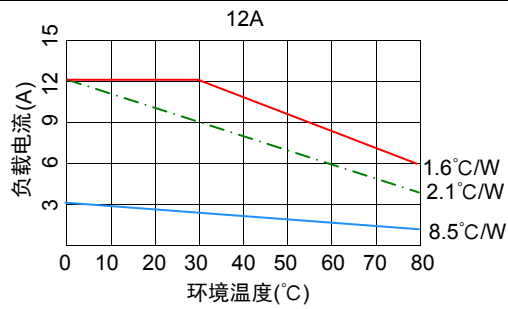
安装尺寸图



配套插头:



温度曲线



注意事项

1. 当环境温度超过40°C或固态继电器安装靠在一起时, 用户应根据温度曲线考虑降额使用。
2. 如果连接的负载会产生冲击电流高, 请注意固态继电器是否能够承受冲击电流的值。

产品认证

