

## 固态继电器 KSR100系列单相直流输出

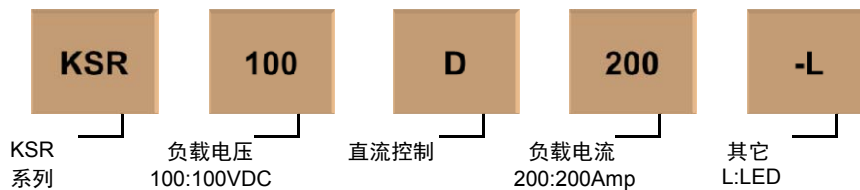


- MOSFET输出
- 负载电流：200A @100VDC
- 低导通电阻
- 控制电压：4-32VDC
- 介质耐压2500VACrms
- 光电隔离
- 面板安装
- 产品符合RoHS指令

### 产品描述

KSR100系列属于常开型直流输出固态继电器，面板安装，控制电压4-32VDC，负载电压0-100VDC，输出电流200A，输入和输出之间光电隔离，介质耐压为2500VAC。

### 产品选型



<b>控制电压</b>	<b>200A</b>
4-32VDC	KSR100D200 KSR100D200-L

### 技术参数

#### 输入参数

控制电压范围	4-32VDC
最小导通电压	4VDC
最小关断电压	1VDC
最大控制电流	28mA @ 32VDC
反极性电压	32VDC

#### 输出参数

负载电压范围	0-100VDC
负载电流范围	0.02 - 200A
最大冲击电流(@ 10ms)	1250A
最大导通时间	500μs
最大关断时间	500μs

断开状态时最大漏电流（在额定电压下）	0.1mA
--------------------	-------

导通状态时最大压降（在额定电流下）	1.5V
-------------------	------

### 其它参数

介质耐压 (输入/输出/底板)

最小 2500Vrms

工作温度范围

-30°C ~ +80°C

储存温度范围

-30°C ~ +100°C

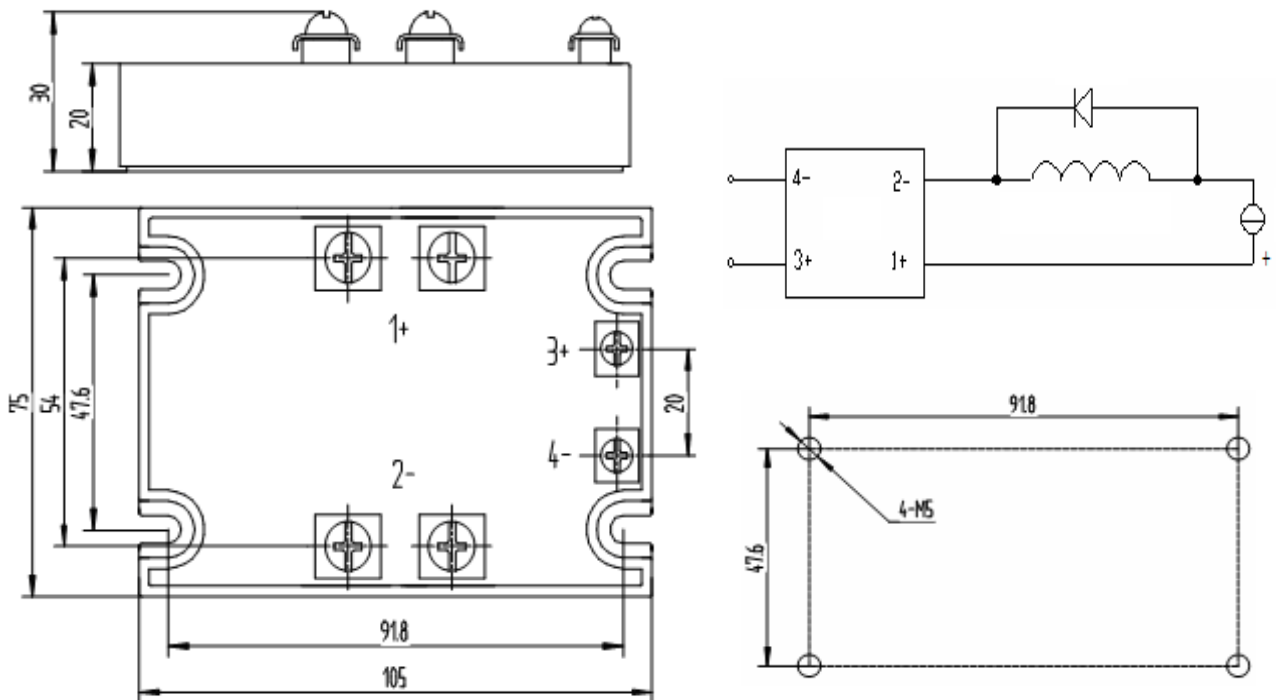
重量

380g

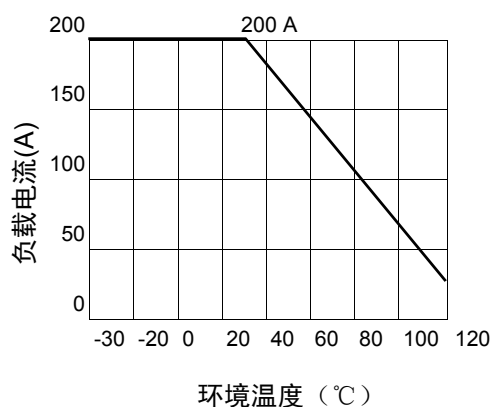
### 应用场合

窑炉的温控系统；大型烘箱等。

### 安装尺寸图



### 温度曲线



## 注意事项

1. 用于感性负载时必须加抑制电路。
2. 控制端极性要保证正确，否则可能损坏产品。
3. 如果连接的负载会产生高浪涌电流，请注意固态继电器是否能承受浪涌电流值。
4. 如果连接的负载会产生高反峰电压，请注意固态继电器是否能承受该峰值电压。
5. 客户在选择SSR时，请特别注意负载的工作电流和工作温度，在环境温度较高时，请参照“最大负载电流与环境温度曲线”进行降额使用。

## 产品认证

