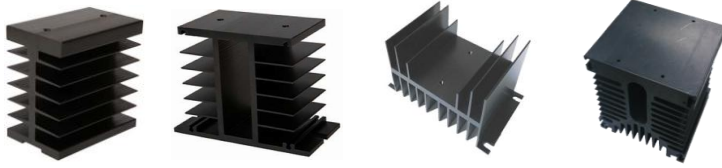


固态继电器配件 散热器系列









- 铝合金材质
- 可选配导轨附件
- 可选取风扇配件
- 可为客户定制






产品选型

| KHS | -D | 50 | -F | 110AC |
|-------|-----------|---------|--------------|-------|
| 系列号 | 长度 | 配件 | 风扇电压 | |
| A:A系列 | 32:32mm | 无:不带配件 | 无:不带风扇 | |
| B:B系列 | 49:49mm | F:风扇 | 24DC:直流24V | |
| C:C系列 | 50:50mm | D:卡扣 | 110AC:交流110V | |
| D:D系列 | 70:70mm | B:风扇和卡扣 | 220AC:交流220V | |
| E:E系列 | 76:76mm | | | |
| F:F系列 | 90:90mm | | | |
| G:G系列 | 110:110mm | | | |
| | 150:150mm | | | |

型号规格

| 散热器型号 | 尺寸 (mm) | 热阻 (°C/W) | 适用的SSR型号 |
|---------------|-------------|-----------|---|
| KHS-A32 | 32*80*50 | 2.8 | KSIM |
| KHS-A50 | 50*80*50 | 2.1 | KSI, KSIA, KSID, KSQM, KMB, KMC |
| KHS-B70 | 70*50*69 | 1.9 | KSI, KSIA, KSID, KSQM, KMB, KMC |
| KHS-B70-D | 81*50*83 | 1.9 | KSI, KSIA, KSID, KSQM, KMB, KMC |
| KHS-B90 | 90*50*69 | 1.7 | KSI, KSIA, KSID, KSQM, KMB, KMC, KSV, KRB |
| KHS-C49 | 49*100*80 | 1.7 | KSI, KSIA, KSID, KSQM, KMB, KMC |
| KHS-C110 | 110*100*80 | 0.9 | KSI, KSIA, KSID, KSQM, KMB, KMC, KSR, KSQ, KSQA, KSQC, KSQF, KMS, KRA, KSQE, KME, KMTYM |
| KHS-C110-F□□□ | 140*100*80 | 0.4 | KSI, KSIA, KSID, KSQM, KMB, KMC, KSR, KSQ, KSQA, KSQC, KSQF, KMS, KRA, KSQE, KME, KMTYM |
| KHS-D50 | 50*106*96 | 1.6 | KSI, KSIA, KSID, KSQM, KMB, KMC, KRA, KSQE, KME, KMTYM |
| KHS-D50-F□□□ | 80*106*96 | 0.6 | KSI, KSIA, KSID, KSQM, KMB, KMC, KRA, KSQE, KME, KMTYM |
| KHS-D110 | 110*106*96 | 0.8 | KSI, KSIA, KSID, KSQM, KMB, KMC, KSR, KSQ, KSQA, KSQC, KSQF, KMS, KRA, KSQE, KME, KMTYM |
| KHS-D110-F□□□ | 140*106*96 | 0.35 | KSI, KSIA, KSID, KSQM, KMB, KMC, KSR, KSQ, KSQA, KSQC, KSQF, KMS, KRA, KSQE, KME, KMTYM |
| KHS-E76 | 76*123*67 | 1.5 | KSI, KSIA, KSID, KSQM, KMB, KMC |
| KHS-F150 | 150*142*55 | 0.6 | KSI, KSIA, KSID, KSQM, KMB, KMC, KSR, KSQ, KSQA, KSQC, KSQF, KMS |
| KHS-G150 | 150*125*135 | 0.4 | KSI, KSIA, KSID, KSQM, KMB, KMC, KSR, KSQ, KSQA, KSQC, KSQF, KMS |
| KHS-G150-F□□□ | 193*125*135 | 0.15 | KSI, KSIA, KSID, KSQM, KMB, KMC, KSR, KSQ, KSQA, KSQC, KSQF, KMS |

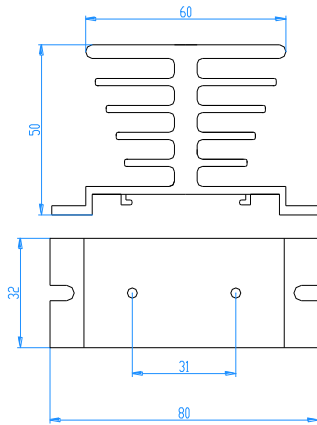
| 详细参数 | | | |
|-----------|---|---|---|
| 系列 | A系列 | | B系列 |
| 图片 |  | |  |
| 型号 | KHS-A32 | KHS-A50 | KHS-B70 |
| 热阻 (°C/W) | 2.8 | 2.1 | 1.9 |
| 净重 (g) | 70 | 115 | 235 |
| 外形尺寸 (mm) | 32*80*50 | 50*80*50 | 70*50*69 |
| 适用产品型号 | KSIM | KSI、KSIA、KSID、KSQM、KMB KMC | KSI、KSIA、KSID、KSQM、KMB KMC |
| 系列 | B系列 | | C系列 |
| 图片 |  | |  |
| 型号 | KHS-B70-D | KHS-B90 | KHS-C49 |
| 热阻 (°C/W) | 1.9 | 1.7 | 1.7 |
| 净重 (g) | 290 | 390 | 255 |
| 外形尺寸 (mm) | 81*50*83 | 90*50*69 | 49*100*80 |
| 适用产品型号 | KSI、KSIA、KSID、KSQM、KMB KMC | KSI、KSIA、KSID、KSQM、KMB KMC、KSV、KRB | KSI、KSIA、KSID、KSQM、KMB KMC |
| 系列 | C系列 | | D系列 |
| 图片 |  | |  |
| 型号 | KHS-C110 | KHS-C110-F□□□ | KHS-D50 |
| 热阻 (°C/W) | 0.9 | 0.4 | 1.6 |
| 净重 (g) | 560 | 830 | 375 |
| 外形尺寸 (mm) | 110*100*80 | 140*100*80 | 50*106*96 |
| 适用产品型号 | KSI、KSIA、KSID、KSQM、KMB KMC、KSR、KSQ、KSQA、 KSQC、KSQF、KMS、KRA、 KSQE、KME、KMTYM | KSI、KSIA、KSID、KSQM、KMB KMC、KSR、KSQ、KSQA、 KSQC、KSQF、KMS、KRA、 KSQE、KME、KMTYM | KSI、KSIA、KSID、KSQM、KMB KMC、KRA、KSQE、KME、 KMTYM |

| 系列 | D系列 | | |
|-----------|---|---|---|
| 图片 |  | | |
| 型号 | KHS-D50-F□□□ | KHS-D110 | KHS-D110-F□□□ |
| 热阻 (°C/W) | 0.6 | 0.8 | 0.35 |
| 净重 (g) | 645 | 825 | 1095 |
| 外形尺寸 (mm) | 80*106*96 | 110*106*96 | 140*106*96 |
| 适用产品型号 | KSI、KSIA、KSID、KSQM、KMB KMC、KRA、KSQE、KME KMTYM | KSI、KSIA、KSID、KSQM、KMB KMC、KSR、KSQ、KSQA、 KSQC、KSQF、KMS、KRA、 KSQE、KME、KMTYM | KSI、KSIA、KSID、KSQM、KMB KMC、KSR、KSQ、KSQA、 KSQC、KSQF、KMS、KRA、 KSQE、KME、KMTYM |
| 系列 | E系列 | F系列 | G系列 |
| 图片 |  |  |  |
| 型号 | KHS-E76 | KHS-F150 | KHS-G150 |
| 热阻 (°C/W) | 1.5 | 0.6 | 0.4 |
| 净重 (g) | 300 | 539 | 2320 |
| 外形尺寸 (mm) | 76*123*67 | 150*142*55 | 150*125*135 |
| 适用产品型号 | KSI、KSIA、KSID、KSQM、KMB KMC | KSI、KSIA、KSID、KSQM、KMB KMC、KSR、KSQ、KSQA、KSQC KSQF、KMS | KSI、KSIA、KSID、KSQM、KMB KMC、KSR、KSQ、KSQA、KSQC KSQF、KMS |
| 系列 | G系列 | | |
| 图片 |  | | |
| 型号 | KHS-G150-F□□□ | | |
| 热阻 (°C/W) | 0.15 | | |
| 净重 (g) | 2590 | | |
| 外形尺寸 (mm) | 193*125*135 | | |
| 适用产品型号 | KSI、KSIA、KSID、KSQM、KMB KMC、KSR、KSQ、KSQA、KSQC KSQF、KMS | | |

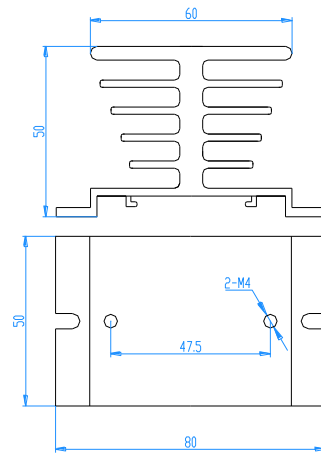
产品尺寸图

A系列:

KHS-A32

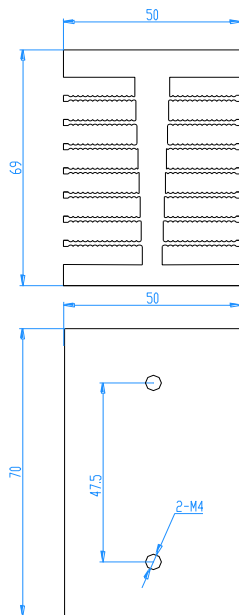


KHS-A50

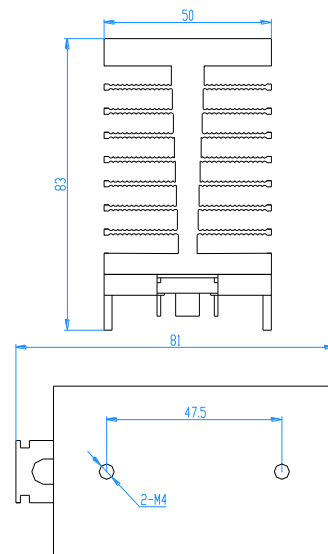


B系列:

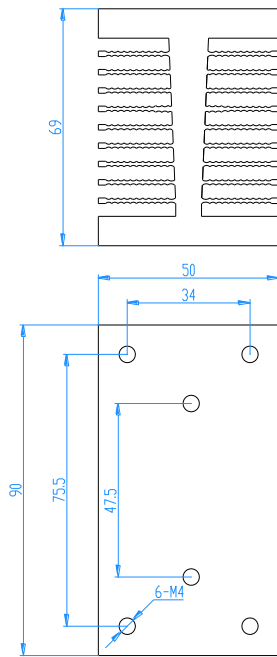
KHS-B70



KHS-B70-D

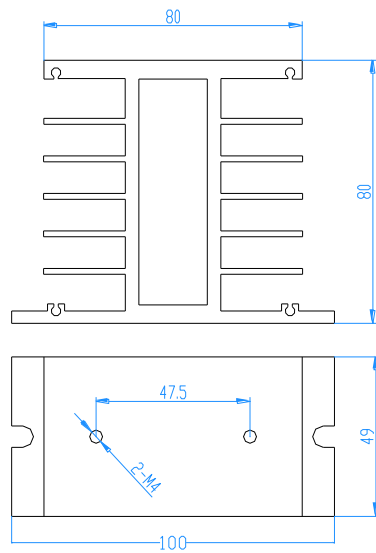


KHS-B90

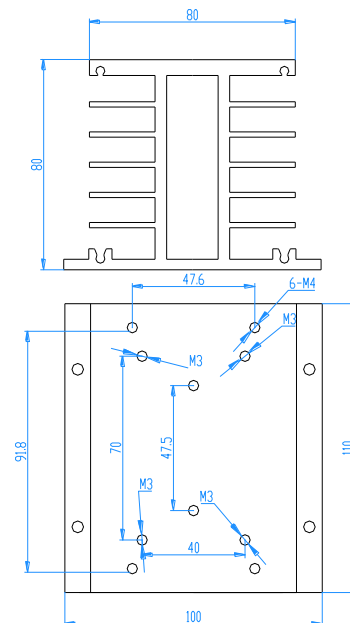


C系列:

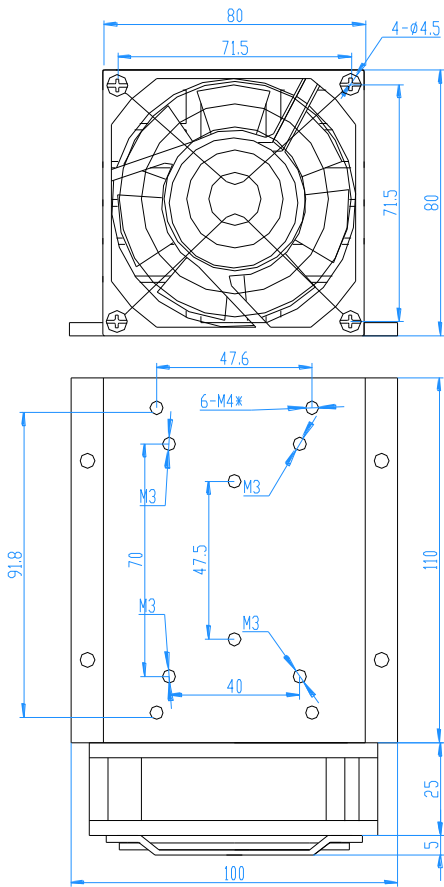
KHS-C49



KHS-C110

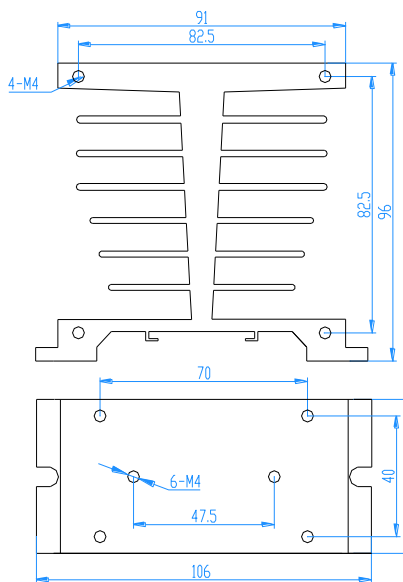


KHS-C110-F□□□

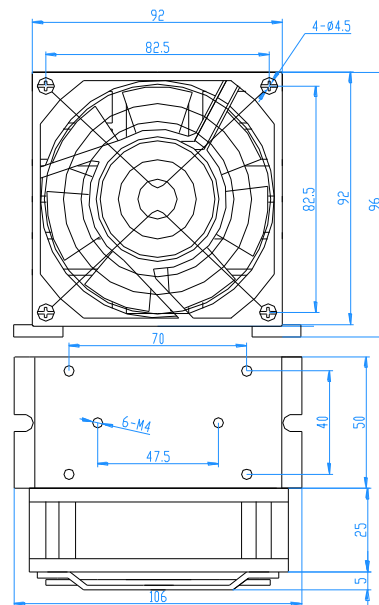


D系列:

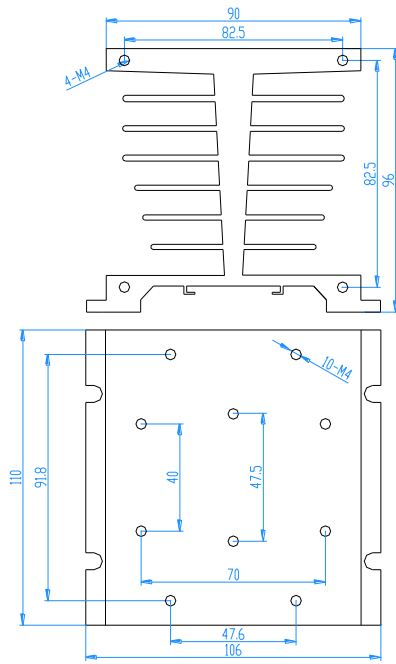
KHS-D50



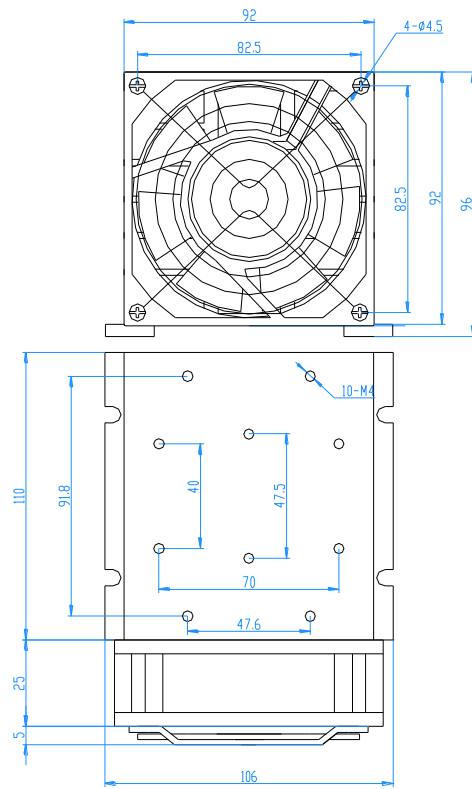
KHS-D50-F□□□



KHS-D110

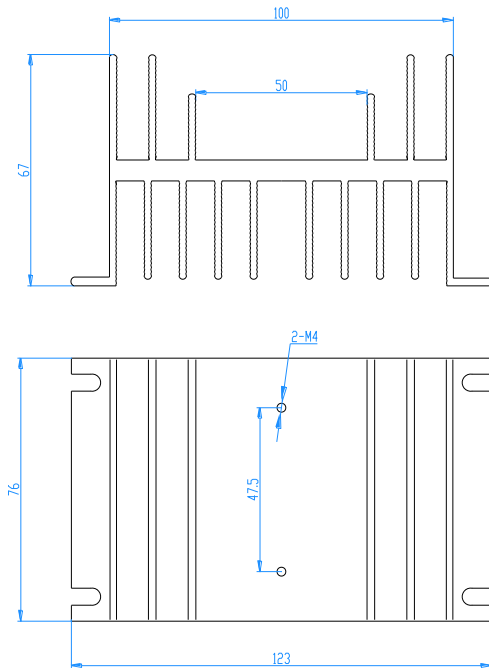


KHS-D110-F□□□



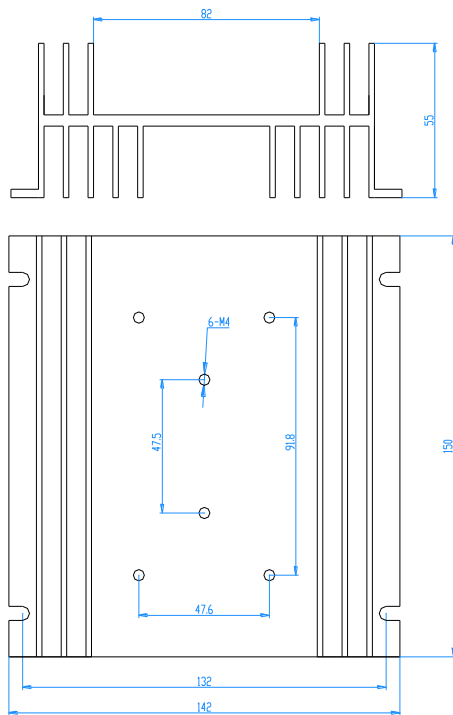
E系列:

KHS-E76



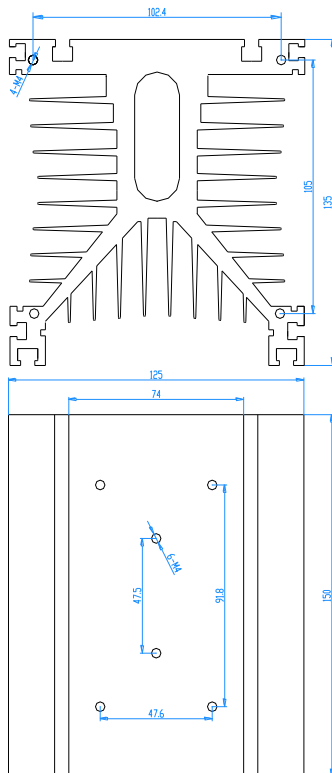
F系列:

KHS-F150

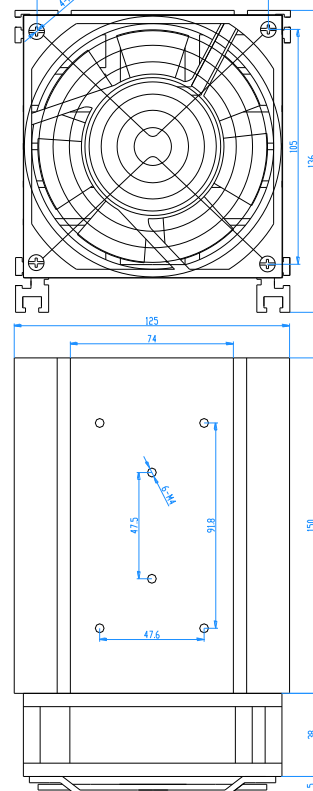


G系列:

KHS-G150



KHS-G150-F□□□



@Kudom Electronics Technology, All Right Reserved