

FR 25-RL

镜反射式激光型光电传感器



产品特性

- 尤其适合短距离应用
- 适合各种不同的反光板
- 清晰易见的微小光斑
- 通过施教键和输入控制线对传感器进行设置
- 玻璃纤维增强型塑料外壳

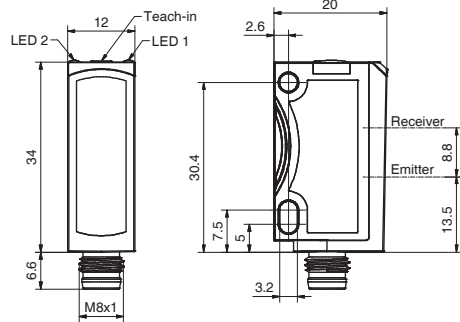
光学参数		功能与属性	
极限工作范围	1 ... 15 m ¹	LED指示灯, 绿色	上电功能显示
工作范围	1 ... 13 m ¹	LED指示灯, 黄色	开关量输出显示
光源类型	红色激光, 650 nm	灵敏度调节	通过施教键换和输入控制线
光斑大小	详见产品列表	施教模式	模式1: 动态施教 模式2: 静止施教
激光等级	1	可设置功能	通过施教键和输入控制线调节 常开和常闭
(DIN EN 60825-1:2008-5)		默认设置	通过输入控制线来锁定按键 最大工作范围和常开
滤光片	是		
电气参数		机械参数	
工作电压, +U _B	10 ... 30 V DC ²	外形尺寸	34 × 20 × 12 mm ³
空载电流, I ₀	≤ 30 mA	防护等级	IP 69K & IP 67 ⁴
输出电流, I _e	≤ 100 mA	外壳材料	ABS
保护电路	电路反接保护U _B / 短路保护(Q)	前面板材料	PMMA
防护等级	2	连接类型	(详见产品列表)
启动延迟	< 300 ms	工作环境温度	-20 ... +60 °C ⁵
开关量输出, Q	PNP/NPN (详见选型列表)	仓储环境温度	-20 ... +80 °C
输出功能	N.O. (常开) /N.C. (常闭)	重量 (内含接口)	10 g
开关频率f (ti/tp 1:1)	≤ 2000 Hz	重量 (内含金属接口 ⁶)	10 g
响应时间	250 μs	重量 (内含线缆)	40 g
输入控制线, IN ³	+ U _B = 施教 - U _B = 按键锁定 开 = 正常运行	重量 (内含集成线缆)	20 g
		抗震动性和冲击性	EN 60947-5-2

¹ 参考材料: R5/L 反光板 ² 在U_B范围内允许10%的波动~50 Hz / 100 Hz ³ 仅适用于4-针的接口类型 ⁴ 必须配备防护等级同为 IP 67 / IP 69K 的接口

⁵ UL: -20 ... +50 °C ⁶ 无Ecolab

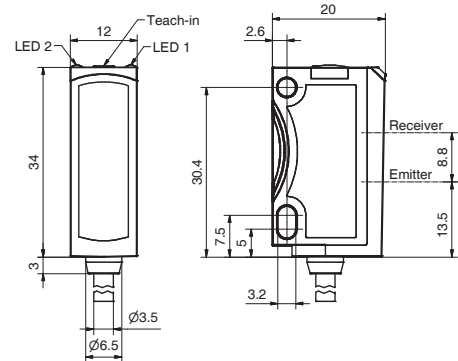
工作范围	开关量输出	连接类型	产品型号	订货编号
1 ... 13 m	PNP	金属接口, M8 × 1, 3-针	FR 25-RL-PS-M3M	609-31000
1 ... 13 m	PNP	金属接口, M8 × 1, 4-针	FR 25-RL-PS-M4M	609-31001
1 ... 13 m	NPN	金属接口, M8 × 1, 4-针	FR 25-RL-NS-M4M	609-31002
1 ... 13 m	PNP	线缆, 2 m, 4-线	FR 25-RL-PS-K4	609-21004
1 ... 13 m	NPN	线缆, 2 m, 4-线	FR 25-RL-NS-K4	609-21001
1 ... 13 m	PNP	集成线缆: 150 mm (包含M8, 4-针的接口)	FR 25-RL-PS-KM4	609-21016
1 ... 13 m	NPN	集成线缆: 150 mm (包含M8, 4-针的接口)	FR 25-RL-NS-KM4	609-21017
1 ... 13 m	PNP	集成线缆: 150 mm (包含M12, 4-针的接口)	FR 25-RL-PS-KL4	609-21006
1 ... 13 m	NPN	集成线缆: 150 mm (包含M12, 4-针的接口)	FR 25-RL-NS-KL4	609-21003

接口连接型尺寸图



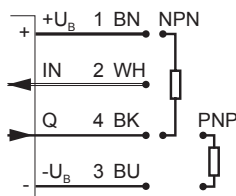
153-00937

线缆连接型尺寸图



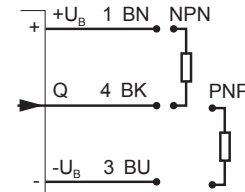
153-00936

接线图 4-针



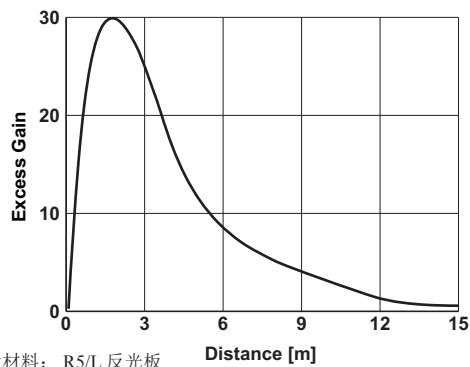
154-00312

接线图 3-针



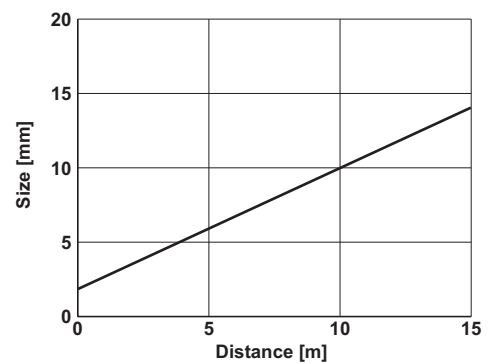
154-00311

功能特性曲线图



155-01390

光斑尺寸图



155-01391

反光板(尤其适合短程)

工作范围

RD-25 KL

0.15 ... 1 m

附件

反光板
线缆
支架

A-18
A-34
A-4