

# FR 55-RL

## 镜反射式光电传感器



### 产品特性

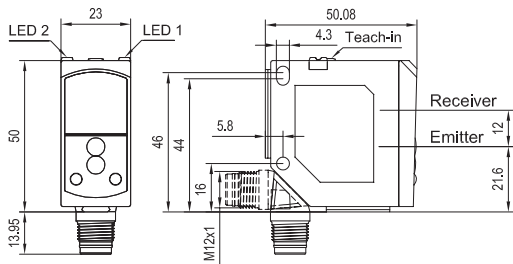
- 特别适用于微小物体的检测，最小部件 < 2mm
- 激光等级为一级，光斑清晰易见
- 适用于多种不同的反光板
- 通过施教键和输入控制线可对传感器进行调整

光学参数		功能与属性	
工作范围	0.3 ... 14 m <sup>1</sup>	LED指示灯，绿	上电功能指示
可调范围	0.3 ... 12 m <sup>1</sup>	LED指示灯，黄	开关量输出指示 / 污染指示
光源类型	红色激光，655 nm	工作范围调节	通过施教键和输入控制线
光斑大小	详见列表	施教模式	模式1：运行状态
激光等级 (DIN EN 60825-1: 2008-05)	1	可设置功能	模式2：静止状态
滤光镜	有	默认设置	通过施教键和输入控制线 进行常开常闭调节 通过输入控制线进行按键锁定 最大工作范围和 N.O. (常开)
电气参数		机械参数	
工作电压 +U <sub>B</sub>	10 ... 30 V DC <sup>2</sup>	外形尺寸	50 × 50.08 × 23 mm <sup>3</sup>
空载电流 I <sub>0</sub>	≤ 30 mA	防护等级	IP 69K & IP 67 <sup>3</sup>
输出电流 I <sub>e</sub>	≤ 100 mA	外壳材料	PC-ABS
保护电路	电路反接保护U <sub>B</sub> / 短路保护(Q)	前面板材料	PMMA
保护等级	2	连接类型	(详见列表)
启动延迟	< 300 ms	工作环境温度	-20 ... +60 °C
开关量输出 Q	PNP/NPN (详见列表)	仓储环境温度	-20 ... +80 °C
输出功能	N.O. (常开) / N.C. (常闭)	重量(不含接口)	35 g
开关频率 f (ti/tp 1:1)	≤ 2000 Hz	重量(含线缆)	125 g
响应时间	250 μs	抗震动性与冲击性	EN 60947-5-2
输入控制线, IN	+U <sub>B</sub> = 施教 -U <sub>B</sub> = 按键锁定 开 = 正常运行		

<sup>1</sup> 参考材料：白色，90% 反射率    <sup>2</sup> 在工作范围内允许10%的波动~ 50 Hz / 100 Hz    <sup>3</sup> 必须配备防护等级同为 IP 67 / IP 69K的接口

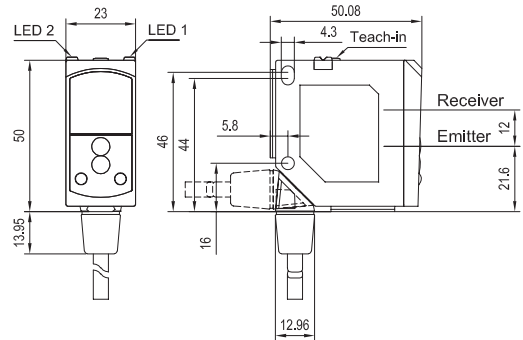
工作范围	开关量输出	连接类型	产品型号	订货编号
0.3 ... 12 m	PNP	接口, M12×1, 4-针	FR 55-RL-PS-L4	621-11006
0.3 ... 12 m	NPN	接口, M12×1, 4-针	FR 55-RL-NS-L4	621-11007
0.3 ... 12 m	PNP	线缆, 3 m, 4-线	FR 55-RL-PS-K4	621-11009
0.3 ... 12 m	NPN	线缆, 3 m, 4-线	FR 55-RL-NS-K4	621-11010

接口连接型尺寸图



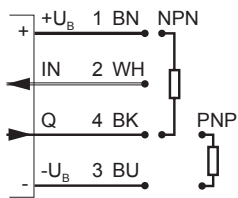
153-00804

线缆连接型尺寸图



153-00805

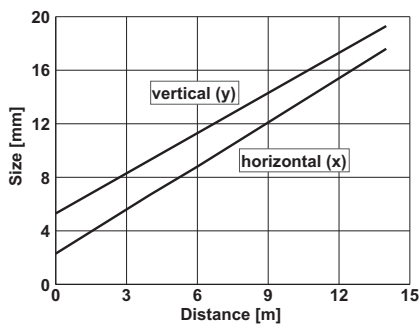
接线图 4-针



154-00312

8

工作特性曲线图



155-01114

反光板 / 反光贴膜\*

工作范围

R5/L  
RF-230 KL\*

0.3 ... 12 m  
0.2 ... 6 m

附件

线缆	A-18
支架	A-34
反光板	A-4