

FR 55-RM

镜反射式光电传感器



产品特性

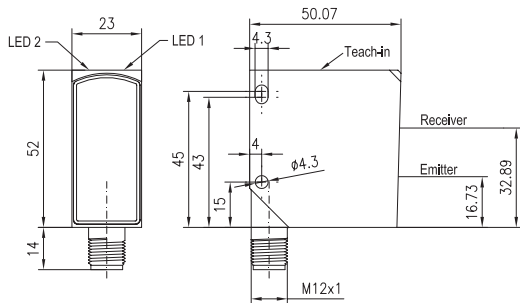
- 坚固的不锈钢外壳 - 适用于卫生条件要求高的无污染区域，例如食品和饮料行业。
- 可通过施教键和输入控制线对传感器进行调节
- 清晰可见的光斑便于校准设置

光学参数		功能与属性	
工作范围	0.4 ... 13 m ¹	LED指示灯, 绿	上电功能指示
可调范围	0.4 ... 11 m ¹	LED指示灯, 黄	开关量输出指示 / 污染指示
光源类型	LED 红光, 640 nm	工作范围调节	通过施教键和输入控制线
光斑大小	详见列表	施教模式	模式1: 运行状态
滤光镜	有	可设置功能	模式2: 静止状态
		默认设置	通过施教键和输入控制线 调节常开常闭 通过输入控制线进行按键锁定 S _n = 8 m 和 N.O. (常开)
电气参数		机械参数	
工作电压 +U _B	10 ... 30 V DC ²	外形尺寸	52 × 50.07 × 23 mm ³
空载电流 I ₀	≤ 30 mA	防护等级	IP 69K & IP 67 ³
输出电流 I _e	≤ 100 mA	外壳材料	不锈钢, 316L
保护电路	电路反接保护U _B / 短路保护(Q)	前面板材料	PMMA
启动延迟	< 300 ms	连接类型	详见列表
开关量输出 Q	PNP/NPN (详见列表)	工作环境温度	-20 ... +60 °C
输出功能	N.O. (常开) / N.C. (常闭)	仓储环境温度	-20 ... +80 °C
开关频率 f (ti/tp 1:1)	≤ 600 Hz	重量 (内含接口)	138 g
响应时间	830 μs	抗震动性与冲击性	EN 60947-5-2
输入控制线, IN	+U _B = 施教 -U _B = 按键锁定 开 = 正常运行		

¹ 参考材料: 白色, 90% 反射率 ² 在工作范围内允许10%的波动~ 50 Hz / 100 Hz ³ 必须配备防护等级同为 IP 67 / IP 69K的接口

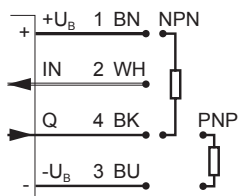
工作范围	开关量输出	连接类型	产品型号	订货编号
0.4 ... 11 m	PNP	接口, M12×1, 4-针	FR 55-RM-PS-L4	621-11012
0.4 ... 11 m	NPN	接口, M12×1, 4-针	FR 55-RM-NS-L4	621-11013

接口连接型尺寸图



153-00800

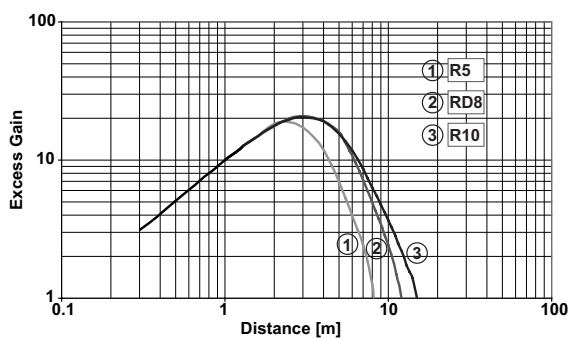
接线图 4-针



154-00312

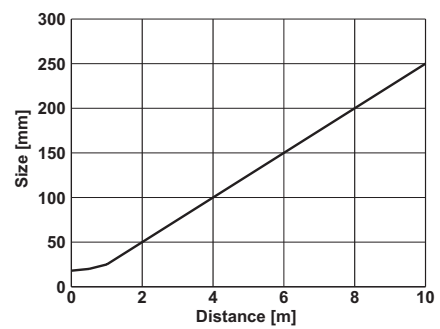
8

工作特性曲线图



155-01162

光斑尺寸图



155-01112

反光板	工作范围	附件	
R10	0.4 ... 11 m	线缆 支架 反光板	A-18
RD8	0.4 ... 9 m		A-34
R5	0.4 ... 6 m		A-4