

FS/FE 25-RF

固定设置的对射式光电传感器



产品特性

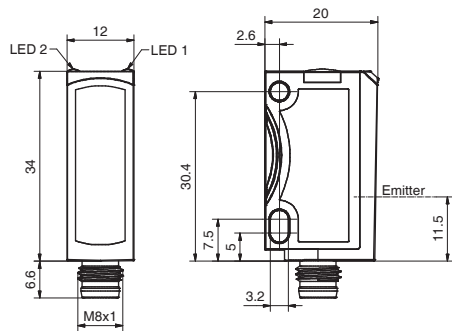
- 为各种应用提供经济的解决方案
- 抗干扰能力强
- 清晰易见的光斑便于校准设置
- 玻璃纤维增强型塑料外壳
- 耐磨的激光打印标签

光学参数		功能与属性	
极限工作范围	0 ... 6 m	LED指示灯, 绿色	上电功能指示
工作范围	0 ... 4 m	LED指示灯, 黄色	开关量输出指示
光源类型	LED 红光, 632 nm	可设置功能 (接收端)	通过输入控制线调节常开常闭
光斑大小	详见产品列表		
电气参数		机械参数	
工作电压, +U _B	10 ... 30 V DC ¹	外形尺寸	34 × 20 × 12 mm ³
空载电流, I ₀	≤ 30 mA	防护等级	IP 69K & IP 67 ²
输出电流, I _e	≤ 100 mA	外壳材料	ABS
保护电路	电路反接保护U _B / 短路保护(Q)	前面板材料	PMMA
防护等级	2	连接类型	(详见选型列表)
启动延迟	< 300 ms	工作环境温度	-20 ... +60 °C ³
开关量输出, Q	PNP/NPN (详见选型列表)	仓储环境温度	-20 ... +80 °C
输出功能	N.O. (常开) / N.C. (常闭)	重量 (附含接口)	10 g
开关工作频率 f (ti/tp 1:1)	≤ 1000 Hz	抗震动性和冲击性	EN 60947-5-2
响应时间	500 μs		
输入控制线, IN (接收端)	+U _B = N.C. (常闭) -U _B / 开 = N.O. (常开)		
输入控制线, Test (发射端)	+U _B = 测试 (发射端关) -U _B / 开 = 正常运行		

¹在 U_B 范围内允许 10% 的波动 ~ 50 Hz / 100 Hz ² 必须配备防护等级同为 IP 67 / IP 69K 的接口 ³ UL: -20 ... +50 °C

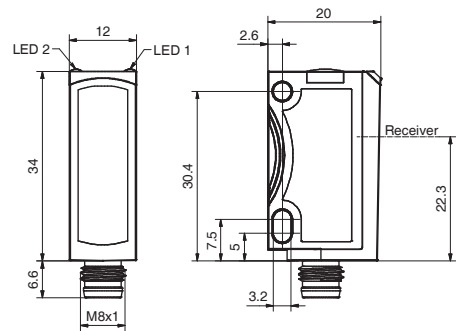
工作范围	开关量输出	连接类型	产品型号	订货编号
0 ... 4 m	PNP	接口, M8 × 1, 4-针	FE 25-RF-PS-M4	605-21016
0 ... 4 m	NPN	接口, M8 × 1, 4-针	FE 25-RF-NS-M4	605-21017
0 ... 4 m	-	接口, M8 × 1, 4-针	FS 25-RF-M4	605-11008

接口连接型尺寸图 (发射端)



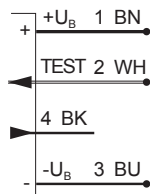
153-00852

接口连接型尺寸图 (接收端)



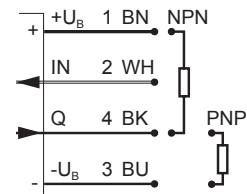
153-00944

接线图 4-针 (发射端)



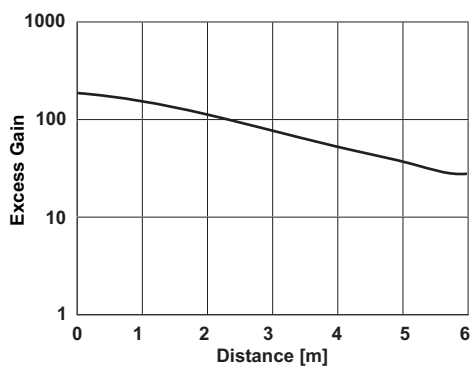
154-00315

接线图 4-针 (接收端)



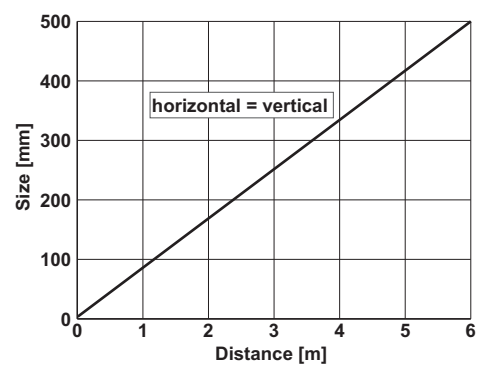
154-00312

功能特性曲线图



155-01398

光斑尺寸图



155-01397

附件

线缆
支架

A-34
A-4