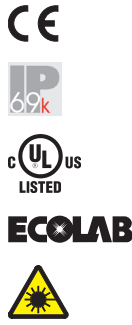


FS/FE 25-RL

对射式激光型光电传感器



产品特性

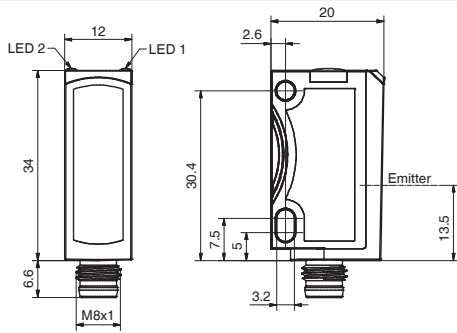
- 小巧紧凑的外壳
- 通过测试输入来检测传感器的稳定性
- 清晰可见的激光光斑
- 可通过施教键和输入控制线对传感器进行设置
- 玻璃纤维增强型塑料外壳

光学参数		功能与属性	
极限工作范围	0 ... 20 m	LED指示灯, 绿色	上电功能显示
工作范围	0 ... 18 m	LED指示灯, 黄色	开关量输出
光源类型	红色激光, 650 nm	灵敏度调节 (接收端)	通过施教键和输入控制线
光斑大小	详见产品列表	施教模式	模式1: 动态施教 模式2: 静止施教
激光等级 (DIN EN 60825-1:2008-5)	1	可设置功能 (接收端)	通过施教键和输入控制线调节常开和常闭 通过输入控制线来锁定按键
		默认设置	最大工作范围和常开
电气参数		机械参数	
工作电压, +U _B	10 ... 30 V DC ¹	外形尺寸	34 × 20 × 12 mm ³
空载电流, I ₀	≤ 30 mA	防护等级	IP 69K & IP 67 ²
输出电流, I _e	≤ 100 mA	外壳材料	ABS
保护电路	电路反接保护U _B / 短路保护 (Q)	前面板材料	PMMA
防护等级	2	连接类型	(详见选型列表)
启动延迟	< 300 ms	工作环境温度	-20 ... +60 °C ³
开关量输出, Q	PNP/NPN (详见选型列表)	仓储环境温度	-20 ... +80 °C
输出功能	N.O. (常开) / N.C. (常闭)	重量 (不含接口)	10 g
开关频率f (ti/tp 1:1)	≤ 2000 Hz	重量 (不含金属接口 ⁴)	10 g
响应时间	250 μs	重量 (不含线缆)	40 g
输入控制线, IN (接收端)	+U _B = 施教 -U _B = 按键锁定 开 = 正常运行	抗震动性和冲击性	EN 60947-5-2
输入控制线, Test(发射端)	+U _B = 测试(发射端关) -U _B / 开 = 正常运行		

¹在 U_B 范围内允许10%的波动~ 50 Hz / 100 Hz ² 必须配备防护等级同为IP 67 / IP 69K 的接口 ³ UL: -20 ... +50 °C ⁴ 无 Ecolab

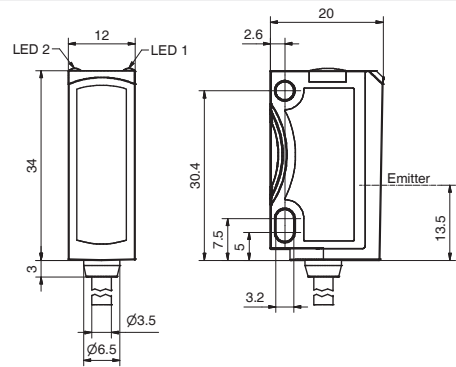
工作范围	开关量输出	连接类型	产品型号	订货编号
0 ... 18 m	PNP	金属接口, M8 × 1, 4-针	FE 25-RL-PS-M4M	605-21014
0 ... 18 m	NPN	金属接口, M8 × 1, 4-针	FE 25-RL-NS-M4M	605-21015
0 ... 18 m	-	金属接口, M8 × 1, 4-针	FS 25-RL-M4M	605-11007
0 ... 18 m	PNP	线缆, 2 m, 4-线	FE 25-RL-PS-K4	605-21004
0 ... 18 m	NPN	线缆, 2 m, 4-线	FE 25-RL-NS-K4	605-21007
0 ... 18 m	-	线缆, 2 m, 4-线	FS 25-RL-K4	605-11002

接口连接型尺寸图 (发射端)



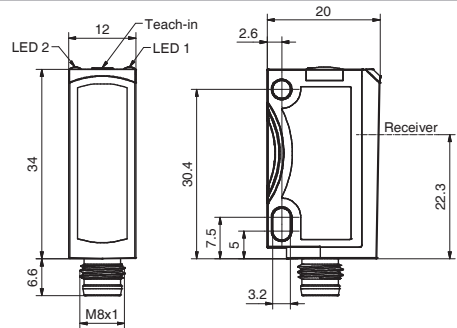
153-00940

线缆连接型尺寸图 (发射端)



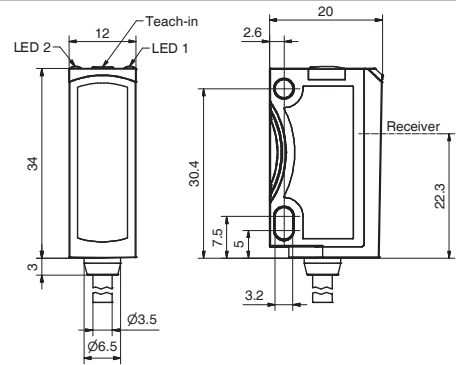
153-00939

接口连接型尺寸图 (接收端)



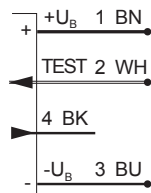
153-00854

线缆连接型尺寸图 (接收端)



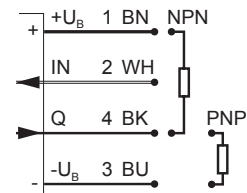
153-00853

接线图 4-针 (发射端)



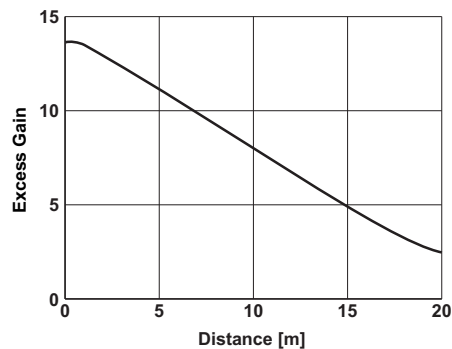
154-00315

接线图 4-针 (接收端)



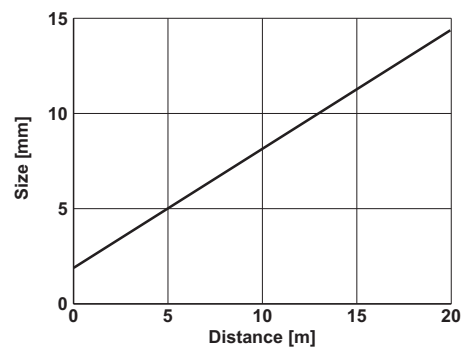
154-00312

功能特性曲线图



155-01388

光斑尺寸图



155-01389

附件

线缆

A-34

支架

A-4