

FS/FE 25-R

对射式光电传感器



产品特性

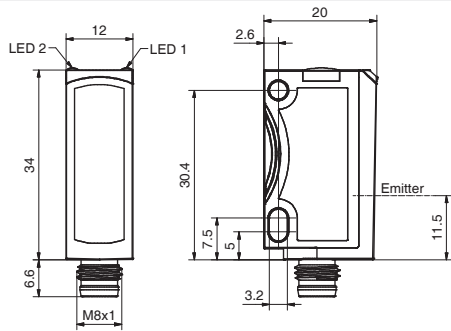
- 通过激光测试输入来检测传感器的稳定性
- 通过施教和输入控制线来设置传感器
- 清晰可见光斑便于校准
- 玻璃纤维增强型塑料外壳
- 耐磨的激光打印标签

光学参数		功能与属性	
极限工作范围	0 ... 15 m	LED指示灯, 绿色	上电功能显示
工作范围	0 ... 13 m	LED指示灯, 黄色	开关量输出显示
光源类型	LED 红光, 632 nm	灵敏度调节 (接收端)	通过施教键和输入控制线
光斑大小	详见产品列表	施教模式	模式1: 动态施教 模式2: 静止施教
		可设置功能 (接收端)	通过施教键和输入控制线来调节 常开常闭 通过输入控制线锁定按键
		默认设置	最大工作范围和常开
电气参数		机械参数	
工作电压, +U _B	10 ... 30 V DC ¹	外形尺寸	34 × 20 × 12 mm ³
空载电流, I ₀	≤ 30 mA	防护等级	IP 69K & IP 67 ²
输出电流, I _e	≤ 100 mA	外壳材料	ABS
保护电路	电路反接保护U _B / 短路保护(Q)	前面板材料	PMMA
防护等级	2	连接类型	(详见选型列表)
启动延迟	< 300 ms	工作环境温度	-20 ... +60 °C ³
开关量输出, Q	PNP/NPN (详见选型列表)	仓储环境温度	-20 ... +80 °C
输出功能	N.O. (常开) / N.C. (常闭)	重量 (不含接口)	10 g
开关频率f (ti/tp 1:1)	≤ 1000 Hz	重量 (不含金属接口 ⁴)	10 g
响应时间	500 μs	重量 (不含线缆)	40 g
输入控制线, IN (接收端)	+U _B = 施教 -U _B = 按键锁定 开 = 正常运行	抗震动性和冲击性	EN 60947-5-2
输入控制线, Test (发射端)	+U _B = 测试(发射端关) -U _B / 开 = 正常运行		

¹ 在U_B 范围内允许10% (最大) 波动~ 50 Hz / 100 Hz ² 必须配备防护等级同为IP 67 / IP 69K 的接口 ³ UL: -20 ... +50 °C ⁴ 无 Ecolab

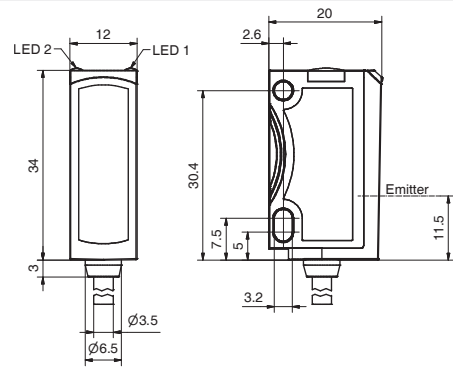
工作范围	开关量输出	连接类型	产品型号	订货编号
0 ... 13 m	PNP	金属接口, M8 × 1, 4-针	FE 25-R-PS-M4M	605-21012
0 ... 13 m	NPN	金属接口, M8 × 1, 4-针	FE 25-R-NS-M4M	605-21013
0 ... 13 m	-	金属接口, M8 × 1, 4-针	FS 25-R-M4M	605-11006
0 ... 13 m	PNP	线缆, 2 m, 4-线	FE 25-R-PS-K4	605-21001
0 ... 13 m	NPN	线缆, 2 m, 4-线	FE 25-R-NS-K4	605-21003
0 ... 13 m	-	线缆, 2 m, 4-线	FS 25-R-K4	605-11001

接口连接型尺寸图 (发射端)



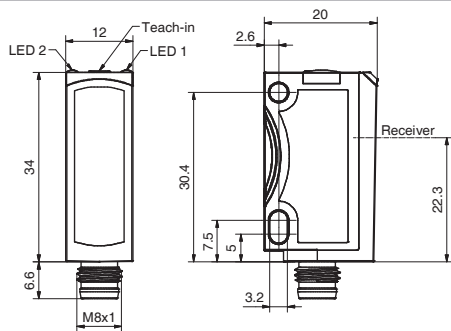
153-00852

线缆连接型尺寸图 (发射端)



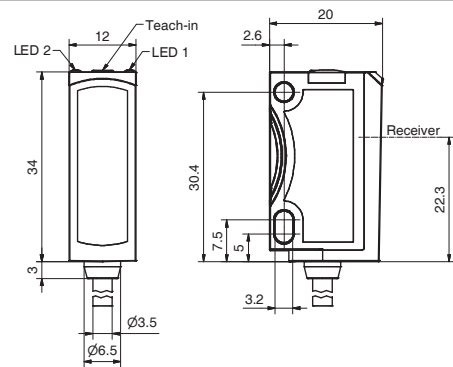
153-00851

接口连接型尺寸图 (接收端)



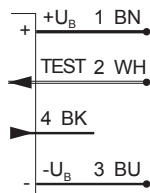
153-00854

线缆连接型尺寸图 (接收端)



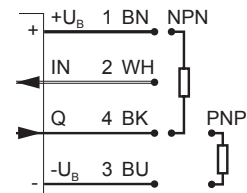
153-00853

接线图 4-针 (发射端)



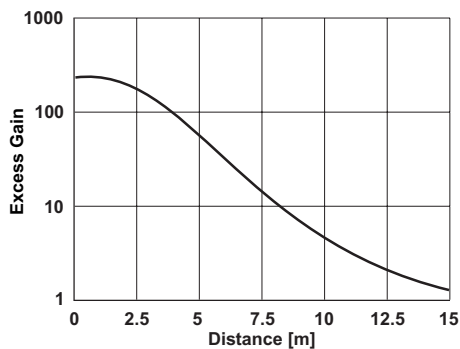
154-00315

接线图 4-针 (接收端)



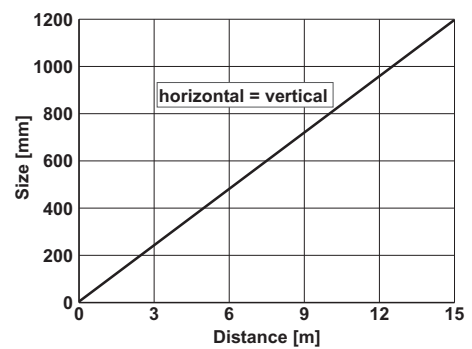
154-00312

功能特性曲线图



155-01370

光斑尺寸图



155-01371

附件

线缆

A-34

支架

A-4