

# FS/FE 55-RL

## 对射式光电传感器



### 产品特性

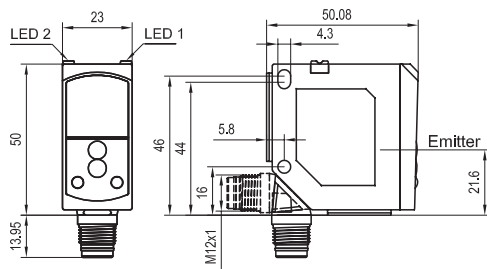
- 精确地激光光斑特别适用于检测微小的部件
- 在快速的检测过程中可进行精准的开关动作
- 通过施教键和输入控制线对传感器进行调节
- 接口和线缆可旋转

光学参数		功能与属性	
工作范围	0 ... 30 m	LED指示灯, 绿	上电功能指示
可调范围	0 ... 25 m	LED指示灯, 黄	开关量输出指示 / 污染指示
光源类型	红色激光, 655 nm	LED指示灯, 红	校准指示
光斑大小	详见列表	工作范围调节	通过施教键和输入控制线
激光等级 (DIN EN 60825-1: 2008-05)	1	施教模式	模式1: 运行状态 模式2: 静止状态
		可设置功能	通过施教键和输入控制线 调节常开常闭
		默认设置	通过输入控制线进行按键锁定 最大工作范围和N.O. (常开)
电气参数		机械参数	
工作电压 +U <sub>B</sub>	10 ... 30 V DC <sup>1</sup>	外形尺寸	50 × 50.08 × 23 mm <sup>3</sup>
空载电流 I <sub>0</sub>	≤ 30mA	防护等级	IP 69K & IP 67 <sup>2</sup>
输出电流 I <sub>e</sub>	≤ 100 mA	外壳材料	PC-ABS
保护电路	电路反接保护U <sub>B</sub> / 短路保护(Q)	前面板材料	PMMA
保护等级	2	连接类型	(详见列表)
启动延迟	< 300 ms	工作环境温度	-20 ... +60 °C
开关量输出 Q	PNP/NPN(详见列表)	仓储环境温度	-20 ... +80 °C
输出功能	N.O. (常开) / N.C.(常闭)	重量(内含接口)	35 g
开关频率 f (ti/tp 1:1)	≤ 3500 Hz	重量(内含线缆)	125 g
响应时间	140 μs	抗震动性与冲击性	EN 60947-5-2
输入控制线, IN (接收端)	+U <sub>B</sub> = 施教 -U <sub>B</sub> = 按键锁定 开 = 正常运行		
输入控制线, 测试 (发射端)	+U <sub>B</sub> = 测试 (发射端关) -U <sub>B</sub> / 开 = 正常运行		

<sup>1</sup> 参考材料: 白色, 90% 反射率    <sup>2</sup> 在工作范围内允许10%的波动~ 50 Hz / 100 Hz    <sup>3</sup> 必须配备防护等级同为IP 67 / IP 69K的接口

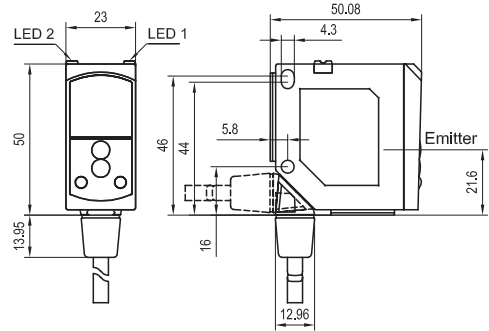
工作范围	开关量输出	连接类型	产品型号	订货编号
0 ... 25 m	PNP	接口, M12×1, 4-针	FE 55-RL-PS-L4	620-21006
0 ... 25 m	NPN	接口, M12×1, 4-针	FE 55-RL-NS-L4	620-21007
0 ... 25 m	-	接口, M12×1, 4-针	FS 55-RL-L4	620-11002
0 ... 25 m	PNP	线缆, 3 m, 4-线	FE 55-RL-PS-K4	620-21009
0 ... 25 m	NPN	线缆, 3 m, 4-线	FE 55-RL-NS-K4	620-21010
0 ... 25 m	-	线缆, 3 m, 4-线	FS 55-RL-K4	620-11003

接口连接型尺寸图（发射端）



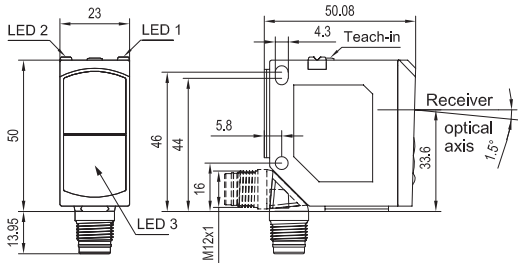
153-00808

线缆连接型尺寸图（发射端）



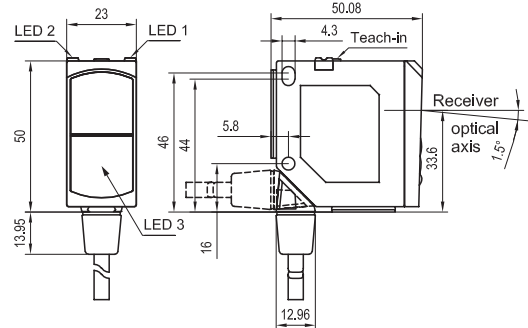
153-00809

接口连接型尺寸图（接收端）



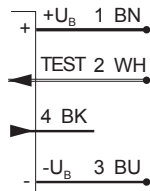
153-00812

接口连接型尺寸图（接收端）



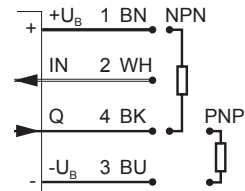
153-00813

接线图 4-针



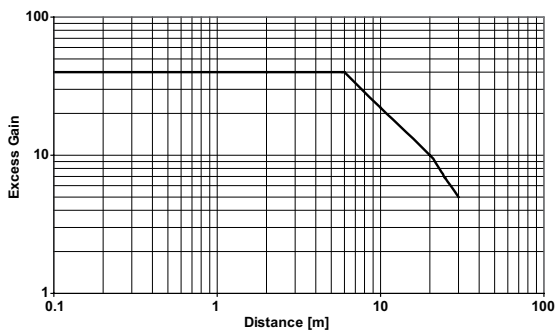
154-00315

接线图 4-针



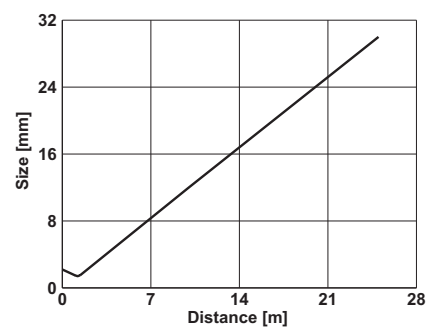
154-00312

工作特性曲线图



155-01138

光斑尺寸图



155-01139

附件

线缆

A-34

支架

A-4