

# FT 10-RF

## 带背景抑制功能和固定焦距的光电传感器



### 产品特性

- 带可调背景抑制功能且焦距固定的超微型传感器
- 经济实用
- 即使在物体表面和颜色变化的情况下也能够进行精确可靠地检测
- 防误操作功能 - 设定不会被调整
- 燕尾式安装设计：安装灵活调整简单

光学参数		功能与属性	
工作范围	2 ... 15 mm <sup>1</sup> 2 ... 30 mm <sup>1</sup> 2 ... 50 mm <sup>1</sup>	LED指示灯, 绿 LED指示灯, 黄 可设置功能	上电功能显示 开关量输出显示 通过输入控制线进行N.O. (常开) / N.C. (常闭) 调节 <sup>3</sup>
光源类型	LED 红光, 650nm		
光斑大小	详见列表		
电气参数		机械参数	
工作电压+U <sub>B</sub>	10 ... 30 V DC <sup>2</sup>	外形尺寸	21.1 × 14.6 × 8 mm <sup>3</sup>
空载电流, I <sub>0</sub>	≤ 20 mA	防护等级	IP 67 <sup>4</sup>
输出电流, I <sub>e</sub>	≤ 50 mA	外壳材料	PUR
保护电路	反接保护, U <sub>B</sub> / 短路保护 (Q)	前面板材料	PMMA
保护等级	2	连接类型	(详见列表)
延迟时间	< 300 ms	工作环境温度	-20 ... +60 °C
开关量输出, Q	PNP / NPN (详见列表)	仓储环境温度	-20 ... +80 °C
输出功能	N.O. (常开) / N.C. (常闭)	重量(附含接口)	大约22 g
开关频率 f (ti/tp 1:1)	≤ 1000 Hz	重量(集成线缆)	大约10 g
响应时间	500 μs		
输入控制线, IN <sup>3</sup>	+U <sub>B</sub> = N.C. (常闭) -U <sub>B</sub> / 开 = N.O. (常开)		

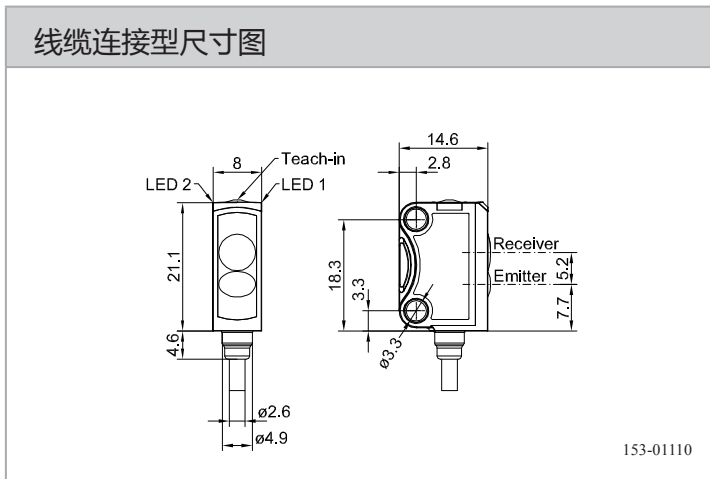
<sup>1</sup> 参考材料, 白色, 90%反射率    <sup>2</sup> 在U<sub>B</sub>范围内允许10%的波动 ~ 50 Hz / 100 Hz    <sup>3</sup> 仅适用于4-针的接口类型    <sup>4</sup> 必须配备防护等级同为IP67的接口

工作范围	开关量输出	连接类型	产品型号	订货编号
2 ... 15 mm <sup>1</sup>	PNP	线缆, 2 m, 4-线	FT 10-RF1-PS-K4	600-11008
2 ... 15 mm <sup>1</sup>	NPN	线缆, 2 m, 4-线	FT 10-RF1-NS-K4	600-11011
2 ... 30 mm <sup>1</sup>	PNP	线缆, 2 m, 4-线	FT 10-RF2-PS-K4	600-11014
2 ... 30 mm <sup>1</sup>	NPN	线缆, 2 m, 4-线	FT 10-RF2-NS-K4	600-11017
2 ... 50 mm <sup>1</sup>	PNP	线缆, 2 m, 4-线	FT 10-RF3-PS-K4	600-11020
2 ... 50 mm <sup>1</sup>	NPN	线缆, 2 m, 4-线	FT 10-RF3-NS-K4	600-11023
2 ... 15 mm <sup>1</sup>	PNP	集成线缆 (200 mm, M8, 4-针接口)	FT 10-RF1-PS-KM4	600-11009
2 ... 15 mm <sup>1</sup>	NPN	集成线缆 (200 mm, M8, 4-针接口)	FT 10-RF1-NS-KM4	600-11012
2 ... 30 mm <sup>1</sup>	PNP	集成线缆 (200 mm, M8, 4-针接口)	FT 10-RF2-PS-KM4	600-11015
2 ... 30 mm <sup>1</sup>	NPN	集成线缆 (200 mm, M8, 4-针接口)	FT 10-RF2-NS-KM4	600-11018
2 ... 50 mm <sup>1</sup>	PNP	集成线缆 (200 mm, M8, 4-针接口)	FT 10-RF3-PS-KM4	600-11021
2 ... 50 mm <sup>1</sup>	NPN	集成线缆 (200 mm, M8, 4-针接口)	FT 10-RF3-NS-KM4	600-11024
2 ... 15 mm <sup>1</sup>	PNP	集成线缆 (200 mm, M8, 3-针接口)	FT 10-RF1-PS-KM3	600-11010
2 ... 15 mm <sup>1</sup>	NPN	集成线缆 (200 mm, M8, 3-针接口)	FT 10-RF1-NS-KM3	600-11013

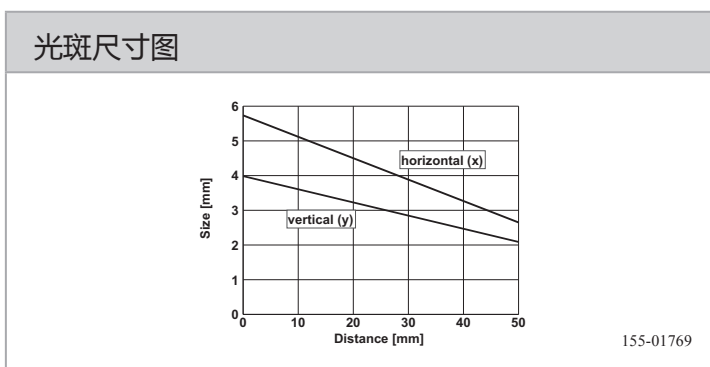
MBD F10安装槽适用于所有类型

工作范围	开关量输出	连接类型	产品型号	订货编号
2 ... 30 mm <sup>1</sup>	PNP	集成线缆 (200 mm, M8, 3-针接口)	FT 10-RF2-PS-KM3	600-11016
2 ... 30 mm <sup>1</sup>	NPN	集成线缆 (200 mm, M8, 3-针接口)	FT 10-RF2-NS-KM3	600-11019
2 ... 50 mm <sup>1</sup>	PNP	集成线缆 (200 mm, M8, 3-针接口)	FT 10-RF3-PS-KM3	600-11022
2 ... 50 mm <sup>1</sup>	NPN	集成线缆 (200 mm, M8, 3-针接口)	FT 10-RF3-NS-KM3	600-11025

AMBD F 10安装槽适用于所有类型



接口接线图 4-针	线缆接线图 3-针
<p>154-00312</p>	<p>154-00311</p>



物体材料	工作范围			附件	
白色 (90 %)	FT 10-RF1	FT 10-RF2	FT 10-RF3	线缆 支架	A-34
灰色 (18 %)	2 ... 15 mm	2 ... 30 mm	2 ... 50 mm		A-4
黑色 (6 %)	3 ... 15 mm	4 ... 30 mm	5 ... 50 mm		
	4 ... 15 mm	5 ... 30 mm	7 ... 50 mm		