

FT 10-RLHR

带背景抑制功能的光电传感器



产品特性

- 带可调背景抑制功能和大光斑的超微型传感器
- 即使在物体表面和颜色变化的情况下也能够进行精确可靠地检测
- 由于采用了森萨帕特的ASIC技术，即使背景为反光强烈的机器部件也可稳定检测目标物体。
- 特别适用于狭小的空间以及安装受限的环境
- 通过施教键和输入控制线可进行简单的操作

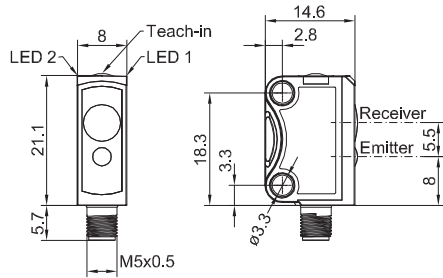
光学参数		功能与属性	
工作范围	6 ... 60 mm ¹	LED指示灯, 绿	上电功能显示
可调范围	10 ... 60 mm ¹	LED指示灯, 黄	开关量输出显示
光源类型	LED 红光, 655nm	工作范围调节	通过施教键和输入控制线
光斑大小	详见列表	可设置功能	通过输入控制线进行按键锁定
激光等级	1	默认设置	最大工作范围和N.O. (常开)
(DIN EN 60825-1:2008-5)			
电气参数		机械参数	
工作电压+U _B	10 ... 30 V DC ²	外形尺寸	21.1 × 14.6 × 8 mm ³
空载电流, I ₀	≤ 12 mA	防护等级	IP 67 ³
输出电流, I _e	≤ 50 mA	外壳材料	PUR
保护电路	反接保护, U _B / 短路保护 (Q)	前面板材料	PMMA
保护等级	2	连接类型	(详见列表)
开关量输出, Q	PNP / NPN (详见列表)	工作环境温度	-20 ... +50 °C
输出功能	N.O. (常开)	仓储环境温度	-20 ... +80 °C
开关频率 f (ti/tp 1:1)	≤ 1000 Hz	重量(内含接口)	大约3 g
响应时间	500 μs	重量(内含线缆)	大约22 g
输入控制线, IN (仅适用于4-针设计)	+U _B = 施教 -U _B = 按键锁 开 = 正常运行	重量(集成线缆)	大约10 g

¹ 参考材料, 白色, 90%反射率 ² 在U_B范围内允许10%的波动 ~ 50 Hz / 100 Hz ³ 必须配备含防护等级同为IP67的接口

工作范围	开关量输出	连接类型	产品型号	订货编号
6 ... 60 mm	PNP	接口, M5接头, 4-针	FT 10-RLHR-PS-E4	600-11136
6 ... 60 mm	NPN	接口, M5接头, 4-针	FT 10-RLHR-NS-E4	600-11137
6 ... 60 mm	PNP	线缆, 2 m, 4-线	FT 10-RLHR-PS-K4	600-11138
6 ... 60 mm	NPN	线缆, 2 m, 4-线	FT 10-RLHR-NS-K4	600-11139
6 ... 60 mm	PNP	集成线缆 (200 mm, M8, 4-针接口)	FT 10-RLHR-PS-KM4	600-11140
6 ... 60 mm	NPN	集成线缆 (200 mm, M8, 4-针接口)	FT 10-RLHR-NS-KM4	600-11141
6 ... 60 mm	PNP	集成线缆 (200 mm, M8, 3-针接口)	FT 10-RLHR-PS-KM3	600-11148
6 ... 60 mm	NPN	集成线缆 (200 mm, M8, 3-针接口)	FT 10-RLHR-PS-KM3	600-11149

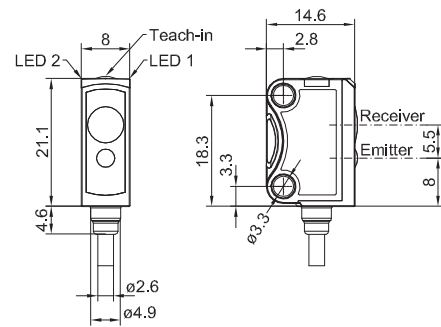
所有类型配有燕尾槽夹具MBD F10

接口连接型尺寸图



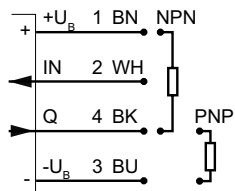
153-00894

线缆连接型尺寸图



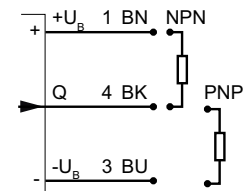
153-00895

接口接线图 4-针



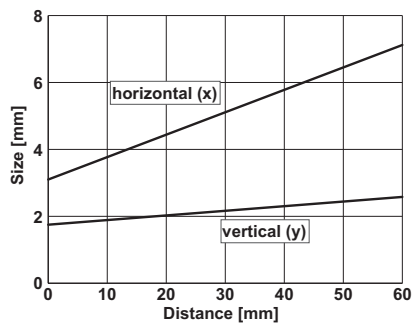
154-00508

线缆接线图 3-针



154-00509

光斑尺寸图



155-01331

参考材料

白色 (90 %)
灰色 (18 %)
黑色 (6 %)

工作范围

6 ... 60 mm
7 ... 60 mm
7 ... 60 mm

附件

线缆
支架

A-34
A-4