

FT 25-RA

微型测距传感器



产品特性

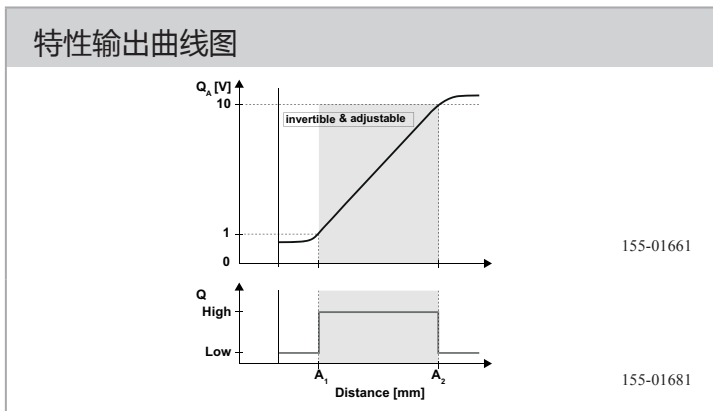
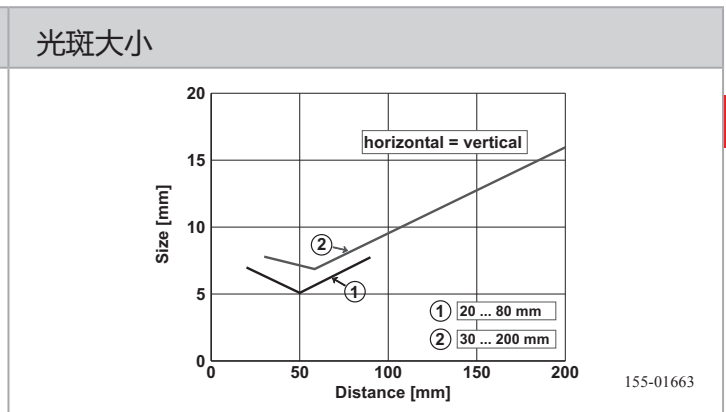
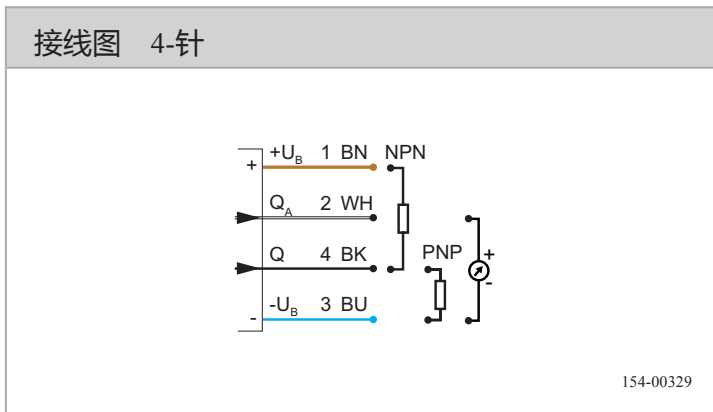
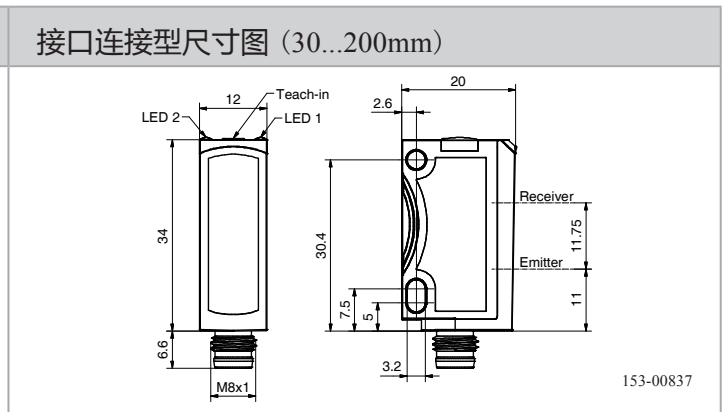
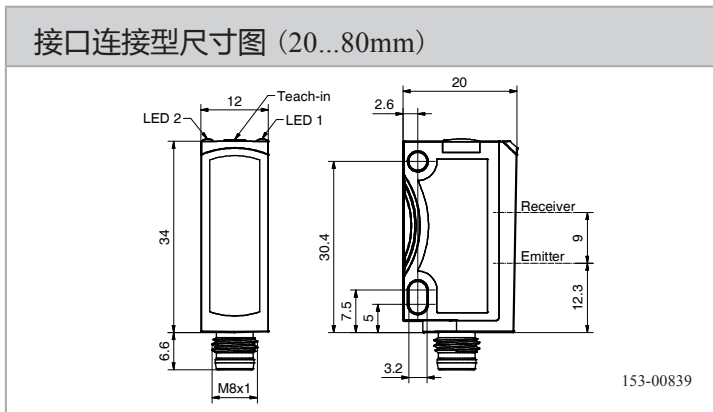
- 结构紧凑易于集成，灵活性好
测量范围：200mm
- 线性度和重复精度高用于精确的控制任务
- 检测物体时几乎不受物体表面特性影响
- 模拟特性可逆
- 可调节开关窗口
通过两点控制设置上下界限值

光学参数		功能与属性	
工作范围	20...80 mm ¹	30...200 mm ¹	LED指示灯，绿
分辨率	0.12 mm (12位)	0.68 mm (12位)	LED指示灯，黄
线性度	± 0.4 mm ²	± 2 mm ²	工作范围调节
重复精度	< 0.4 mm ^{2, 3}	< 1 mm ^{2, 3}	可设置功能
光源类型	LED红光，632 nm	LED红光，632 nm	默认设置
			上电功能显示
			开关量输出显示
			通过施教键
			模拟量测量范围 Q _A
			可逆的模拟量特性
			开关量输出 Q (窗口模式)
			常开/常闭：通过施教按钮
			详见产品列表
电气参数		机械参数	
工作电压+U _B	13...30 V DC	外形尺寸	34 × 20 × 12 mm
空载电流, I ₀	≤ 30 mA	防护等级	IP 67 / IP 69K ⁴
输出电流, I _e	≤ 100 mA	外壳材料	ABS
保护电路	电路反接保护U _B / 短路保护所有输出端 (Q)	前面板材料	PMMA
防护等级	2	连接类型	(详见产品列表)
启动延迟	< 300 ms	工作环境温度	-20...+60 °C ⁵
开关量输出	PNP/NPN	仓储环境温度	-20...+80 °C
输出功能	N.O. (常开) / N.C. (常闭)	重量(金属接口)	10 g
最大负载 Q	10 nF	抗震动性与冲击性	EN 60947-5-2
开关频率 (ti/tp 1:1)	≤ 1000 Hz		
响应时间 Q	500 μs		
开关量输出 Q _A	1...10 V / 最大3 mA		
响应时间Q _A	400 us (FT 25-RA-60)		
	3.4 us (FT 25-RA-170)		
预热时间	10 min		
温度漂移	< 0.1 mm/K (FT 25-RA-60)		
	< 0.2 mm/K (FT 25-RA-170)		

¹ 参考资料：6...90% 反射率 ² 参考资料：灰色 18% 反射率 ³ 环境条件恒定

⁴ 必须配备防护等级同为IP67 / IP69K的接口 ⁵ UL: -20 °C...+50 °C

工作范围	模拟量输出	开关量输出	连接类型	产品型号	订货编号
20...80 mm	1...10 V	PNP	接口, M8×1, 4-针	FT 25 RA-60-PSU-M4M	604-41000
20...80 mm	1...10 V	NPN	接口, M8×1, 4-针	FT 25 RA-60-NSU-M4M	604-41001
30...200 mm	1...10 V	PNP	接口, M8×1, 4-针	FT 25 RA-170-PSU-M4M	604-41002
30...200 mm	1...10 V	NPN	接口, M8×1, 4-针	FT 25 RA-170-NSU-M4M	604-41003



默认设置

	FT 25-RA-60	FT 25-RA-170
模拟量输出 Q_A (1...10 V)	20...80 mm	30...200 mm
开关量输出 Q (A1...A2), 常开	20...80 mm	30...200 mm

附件

线缆	A-34
支架	A-4