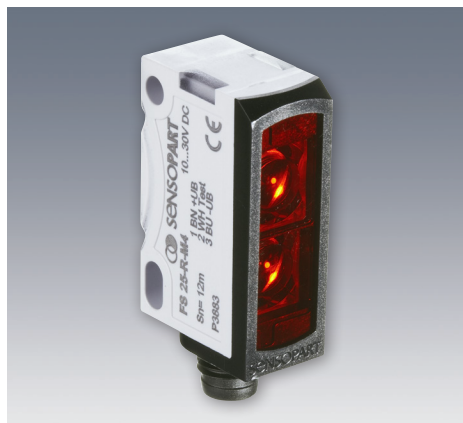


# FT 25-RF

## 固定焦距且带有背景抑制功能的光电传感器



### 产品特性

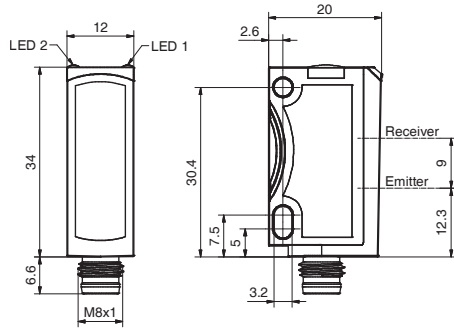
- 精确可调的背景抑制功能
- 为各种应用提供经济实用的解决方案
- 防误操作功能 - 设定不会被误调整
- 校准简单：清晰可见的光斑
- 玻璃纤维增强型塑料外壳

光学参数		功能与属性	
工作范围	1 ... 60 mm <sup>1</sup> / 1 ... 80 mm <sup>1</sup>	LED指示灯, 绿色	上电功能显示
光源类型	LED 红光, 632 nm	LED指示灯, 黄色	开关量输出显示
光斑大小	详见光斑尺寸图 (下一页)	可设置功能	通过施教键进行常开常闭调节
开关滞后	~ 5% <sup>2</sup>		
电气参数		机械参数	
工作电压, +U <sub>B</sub>	10 ... 30 V DC <sup>3</sup>	外形尺寸	34 × 20 × 12 mm <sup>3</sup>
空载电流, I <sub>0</sub>	≤ 30 mA	防护等级	IP 69K & IP 67 <sup>4</sup>
输出电流, I <sub>e</sub>	≤ 100 mA	外壳材料	ABS
保护电路	电流反接保护U <sub>B</sub> / 短路保护 (Q)	前面板材料	PMMA
防护等级	2	连接类型	(详见选型列表)
启动延迟	< 300ms	工作环境温度	-20 ... +60 °C <sup>5</sup>
开关量输出Q	PNP/NPN (详见选型列表)	仓储环境温度	-20 ... +80 °C
输出功能	N.O. (常开) / N.C. (常闭)	重量 (附含接口)	10 g
开关频率f (ti/tp 1:1)	≤ 1000 Hz	重量 (附含线缆)	40 g
响应时间	500 μs	抗震动性和冲击性	EN 60947-5-2
输入控制线, IN	+U <sub>B</sub> = 施教 -U <sub>B</sub> = 按键锁定 开 = 正常运行		

<sup>1</sup> 参考材料: 白色, 90%的反射率    <sup>2</sup> 基于工作距离    <sup>3</sup> 在U<sub>B</sub>范围内允许10%的波动 ~ 50 Hz / 100 Hz    <sup>4</sup> 必须配备防护等级IP 67 / IP 69K 的接口    <sup>5</sup> UL: -20 ... +50 °C

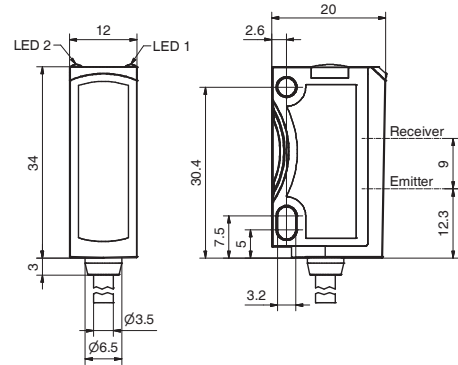
工作范围	开关量输出	连接类型	产品型号	订货编号
1 ... 60 mm	PNP	接口, M8 × 1, 4-针	FT 25-RF1-PS-M4	608-11020
1 ... 60 mm	PNP	线缆, 2 m, 4-线	FT 25-RF1-PS-K4	608-11021
1 ... 80 mm	PNP	接口, M8 × 1, 4-针	FT 25-RF2-PS-M4	608-11022
1 ... 80 mm	PNP	线缆, 2 m, 4-线	FT 25-RF2-PS-K4	608-11023
1 ... 80 mm	NPN	线缆, 2 m, 4-线	FT 25-RF2-NS-K4	608-11024

接口连接型尺寸图



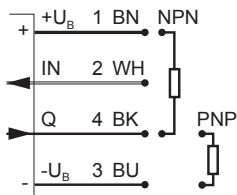
153-00833

线缆连接型尺寸图



153-00832

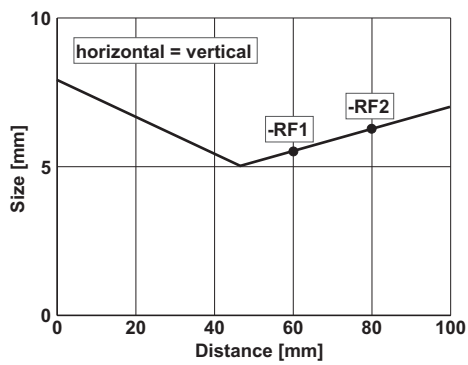
接线图 4-针



154-00312

8

光斑尺寸图



155-01395

参考材料	工作范围
白色 (90 %)	1 ... 60 mm / 80 mm
灰色 (18 %)	2 ... 60 mm / 80 mm
黑色 (6 %)	4 ... 60 mm / 80 mm

附件

线缆	A-34
支架	A-4