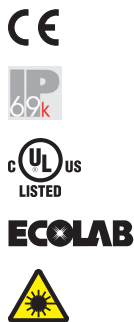


FT 25-RL

漫反射式激光型光电传感器



产品特性

- 能够检测微小的灰度值变化且灵敏度高
- 传感器设置简单：施教和输入控制线
- 耐磨的激光打印标签
- 清晰易见的激光光斑
- 安装灵活

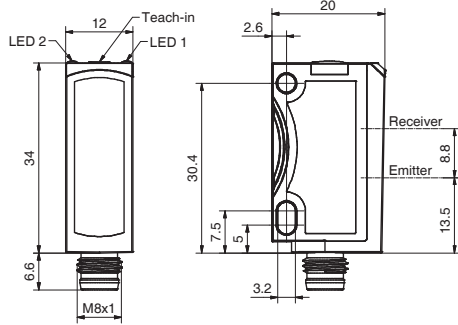
光学参数		功能与属性	
工作范围	1 ... 250 mm ¹	LED指示灯, 绿色	上电功能显示
调节范围	25 ... 250 mm ¹	LED指示灯, 黄色	开关量输出显示
光源类型	红色激光, 650 nm	灵敏度调节	通过施教键和输入控制线
光斑大小	详见产品列表	施教模式	模式1: 动态施教 模式2: 静止施教
激光等级	1	可设置功能	通过施教和输入控制线调节常开常闭
(DIN EN 60825-1:2008-5)		默认设置	通过输入控制线锁定按键
开关滞后	≤ 10% ²		最大工作范围和常开
电气参数		机械参数	
工作电压, +U _B	10 ... 30 V DC ³	外形尺寸	34 × 20 × 12 mm ³
空载电压, I ₀	≤ 30 mA	防护等级	IP 69K & IP 67 ⁴
输出电流, I _e	≤ 100 mA	外壳材料	ABS
保护电路	电路反接保护U _B / 短路保护(Q)	前面板材料	PMMA
防护等级	2	连接类型	(详见选型列表)
启动延迟	< 300 ms	工作环境温度	-20 ... +60 °C ⁵
开关量输出Q	PNP/NPN (详见选型列表)	仓储环境温度	-20 ... +80 °C
输出功能	N.O. (常开) / N.C. (常闭)	重量 (附含金属接口 ⁶)	10 g
开关频率f (ti/tp 1:1)	≤ 1500 Hz	重量 (附含线缆)	40 g
响应时间	333 μs	重量 (附含集成线缆)	20 g
输入控制线, IN	+U _B = 施教 -U _B = 按键锁定 开 = 正常运行	抗震动性和冲击性	EN 60947-5-2

¹ 参考材料: 白色, 90%的反射率 ² 高达150 mm的工作范围 ³ 在UB范围内允许10%的波动~ 50 Hz / 100 Hz ⁴ 必须配备防护等级同为IP 67 / IP 69K 的接口

⁵ UL: -20 ... +50 °C ⁶ 无Ecolab

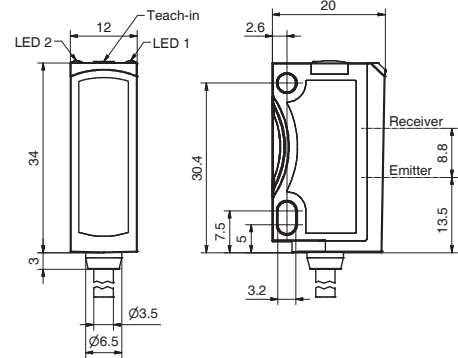
工作范围	开关量输出	连接类型	产品型号	订货编号
1 ... 250 mm	PNP	金属接口, M8 × 1, 4-针	FT 25-RL-PS-M4M	609-21013
1 ... 250 mm	NPN	金属接口, M8 × 1, 4-针	FT 25-RL-NS-M4M	609-21014
1 ... 250 mm	PNP	线缆, 2 m, 4-线	FT 25-RL-PS-K4	609-21010
1 ... 250 mm	NPN	线缆, 2 m, 4-线	FT 25-RL-NS-K4	609-21008
1 ... 250 mm	PNP	集成线缆: 152 mm (包含M8, 4-针接口)	FT 25-RL-PS-KM4	609-21002
1 ... 250 mm	NPN	集成线缆: 152 mm (包含M8, 4-针接口)	FT 25-RL-PS-KM4	609-21007
1 ... 250 mm	PNP	集成线缆: 150 mm (包含M12, 4-针接口)	FT 25-RL-PS-KL4	609-21012
1 ... 250 mm	NPN	集成线缆: 150 mm (包含M12, 4-针接口)	FT 25-RL-NS-KL4	609-21009

接口连接型尺寸图



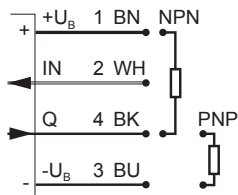
153-00937

线缆连接型尺寸图



153-00936

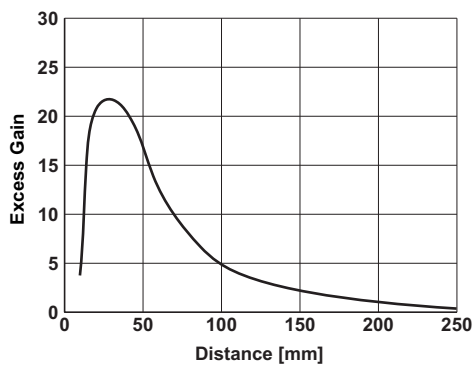
接线图 4-针



154-00312

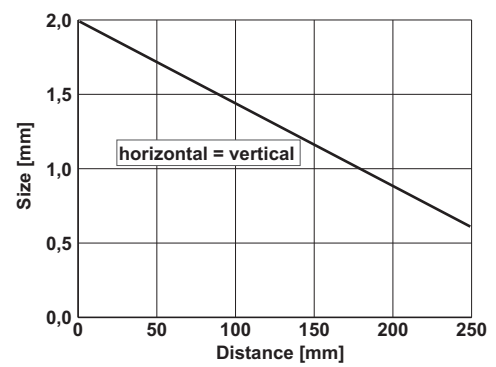
8

功能特性曲线图



155-01384

光斑尺寸图



155-01383

参考材料

白色 (90 %)
灰色 (18 %)
黑色 (6 %)

工作范围

1 ... 250 mm
6 ... 100 mm
20 ... 60 mm

附件

线缆
支架

A-34
A-4