

FT 55-RHM

带背景抑制功能的光电传感器 不锈钢外壳



产品特性

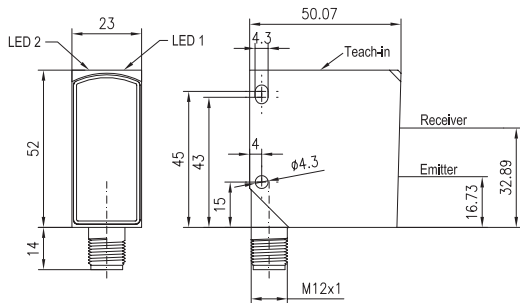
- 微小的黑白偏移 - 无论物体的颜色及表面如何都可实现稳定检查
- 不锈钢外壳 - 适用于卫生要求高的无污染区域
- 嵌入式触控键的不锈钢外壳适用于经常清洗的食品行业
- 通过施教键和输入控制线对传感器进行调节

光学参数		功能与属性	
工作范围	3 ... 550 mm ¹	LED指示灯, 绿	上电功能指示
可调范围	100 ... 550 mm ¹	LED指示灯, 黄	开光量输出指示 / 功能储存指示
光源类型	LED 红光, 640 nm	工作范围调节	通过施教键和输入控制线
光斑大小	详见列表	施教模式	模式1: 运行状态
		可设置功能	模式2: 静止状态
		默认设置	通过施教键进行常开常闭调节
			通过输入控制线进行按键锁定
			最大工作范围和 N.O. (常开)
电气参数		机械参数	
工作电压 +U _B	10 ... 30 V DC ²	外形尺寸	52 × 50.07 × 23 mm ³
空载电流 I ₀	≤ 30 mA	防护等级	IP 69K & IP 67 ³
输出电流 I _e	≤ 100 mA	外壳材料	不锈钢, 316L
保护电路	电路反接保护U _B / 短路保护 (Q)	前面板材料	PMMA
启动延迟	< 300 ms	连接类型	(详见列表)
开关量输出 Q	PNP/NPN (详见列表)	工作环境温度	-20 ... +60 °C
输出功能	N.O. (常开) / N.C. (常闭)	仓储环境温度	-20 ... +80 °C
开关频率 f (ti/tp 1:1)	≤ 400 Hz	重量 (内含接口)	145 g
响应时间	1.25 ms	抗震动性与冲击性	EN 60947-5-2
输入控制线, IN	+U _B = 施教 -U _B = 按键锁定 开 = 正常运行		

¹ 参考材料: 白色, 90% 反射率 ² 在工作范围内允许10%的波动~ 50 Hz / 100 Hz ³ 必须配备防护等级同为 IP 67 / IP 69K的接口

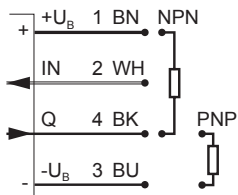
工作范围	开关量输出	连接类型	产品型号	订货编号
3 ... 550 mm	PNP	接口, M12×1, 4-针	FT 55-RHM-PS-L4	623-11025
3 ... 550 mm	NPN	接口, M12×1, 4-针	FT 55-RHM-NS-L4	623-11026

接口连接型尺寸图



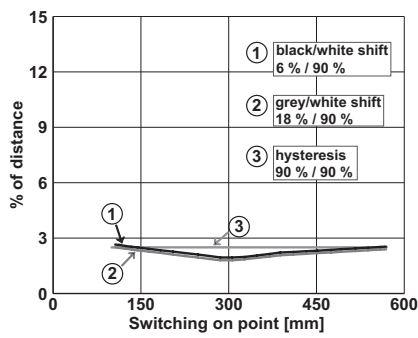
153-00800

接线图 4-针



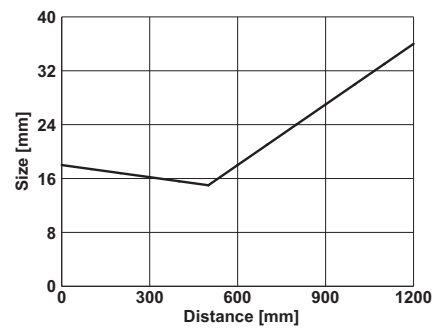
154-00312

工作特性曲线图



155-01286

光斑尺寸图



155-00980

材料

白色 (90 %)
灰色 (18 %)
黑色 (6 %)

工作范围

3 ... 550 mm
12 ... 550 mm
20 ... 550 mm

附件

线缆
支架

A-34

A-4