

# FT 55-RL2H

## 带背景抑制功能的光电传感器



### 产品特性

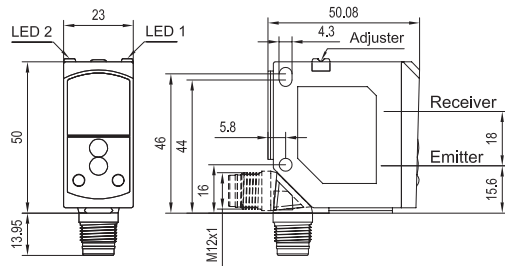
- 在1米的工作范围内可对微小部件进行检测
- 精确可调的背景抑制功能 - 在反光和粗糙的物体表面可进行稳定的检测
- 微小而又清晰的光斑
- 通过电位器可精确的调整工作范围
- 集成的显示窗口便于设置工作范围

光学参数		功能与属性	
工作范围	5 ... 1000 mm <sup>1</sup>	LED指示灯, 绿	上电功能指示
光源类型	LED 红光, 655 nm	LED指示灯, 黄	开关量输出指示 / 污染指示
光斑大小	详见列表	工作范围调节	通过电位器
激光等级	2	可设置功能	通过输入控制线调节常开 / 常闭
(DIN EN 60825-1: 2008-05)		默认设置	S <sub>0</sub> = 500 mm (6%)
电气参数		机械参数	
工作电压 +U <sub>B</sub>	12 ... 30 V DC <sup>2</sup>	外形尺寸	50 × 50.08 × 23 mm <sup>3</sup>
空载电流 I <sub>0</sub>	≤ 30 mA	防护等级	IP 69K & IP 67 <sup>3</sup>
输出电流 I <sub>e</sub>	≤ 100 mA	外壳材料	PC-ABS
保护电路	电路反接保护U <sub>B</sub> / 短路保护 (Q)	前面板材料	PMMA
保护等级	2	连接类型	(详见列表)
启动延迟	< 300 ms	工作环境温度	-20 ... +60 °C
开关量输出 Q	PNP/NPN (详见列表)	仓储环境温度	-20 ... +80 °C
输出功能	N.O. (常开) / N.C. (常闭)	重量(内含接口)	35 g
开关频率 f (ti/tp 1:1)	≤ 1000 Hz	重量(内含线缆)	125 g
响应时间	500 μs	抗震动性与冲击性	EN 60947-5-2
输入控制线, IN	+U <sub>B</sub> = N.C. (常闭) -U <sub>B</sub> / 开 = N.O. (常开)		

<sup>1</sup> 参考材料: 白色, 90% 反射率    <sup>2</sup> 在工作范围内允许10%的波动~ 50 Hz / 100 Hz    <sup>3</sup> 必须配备防护等级同为 IP 67 / IP 69K的接口

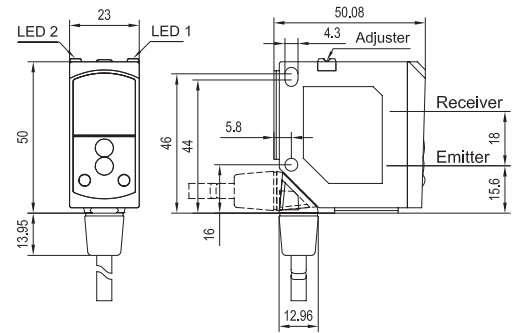
工作范围	开关量输出	连接类型	产品型号	订货编号
5 ... 1000 mm	PNP	接口, M12×1, 4-针	FT 55-RL2H-PS-L4	623-11006
5 ... 1000 mm	NPN	接口, M12×1, 4-针	FT 55-RL2H-NS-L4	623-11007
5 ... 1000 mm	PNP	线缆, 3 m, 4-线	FT 55-RL2H-PS-K4	623-11009
5 ... 1000 mm	NPN	线缆, 3 m, 4-线	FT 55-RL2H-NS-K4	623-11010

接口连接型尺寸图



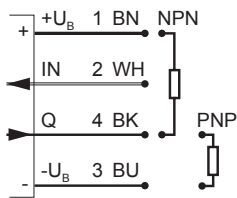
153-00806

线缆连接型尺寸图



153-00807

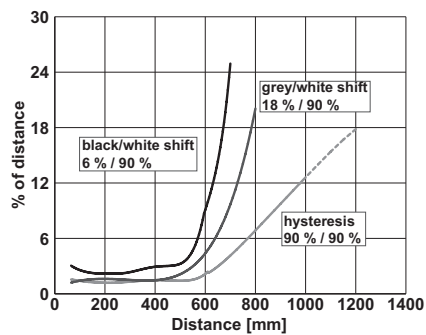
接线图 4-针



154-00312

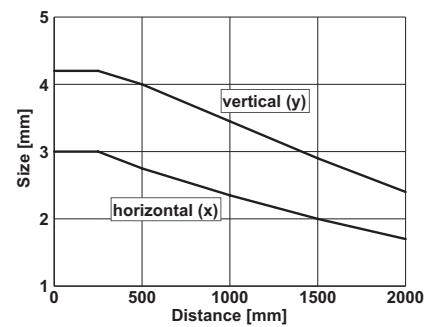
8

工作特性曲线图



155-01081

光斑尺寸图



155-01083

材料

白色 (90 %)  
灰色 (18 %)  
黑色 (6 %)

工作范围

5 ... 1000 mm  
10 ... 800 mm  
15 ... 700 mm

附件

线缆  
支架

A-34  
A-4