

# FT 55-RL2

## 漫反射式光电传感器



### 产品特性

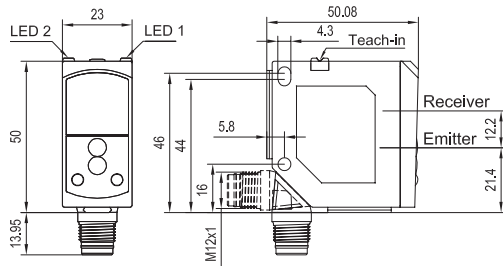
- 可检测微小的灰度值差异
- 可通过施教键和输入控制线对传感器进行调节
- 微小清晰的光斑
- 接口和线缆可旋转

光学参数		功能与属性	
工作范围	5 ... 1200 mm <sup>1</sup>	LED指示灯, 绿	上电功能指示
光源类型	红色激光, 655 nm	LED指示灯, 黄	开关量输出指示 / 污染指示
光斑大小	详见列表	工作范围调节	通过电位器
激光等级 (DIN EN 60825-1: 2008-05)	2	施教模式	模式1: 运行状态 模式2: 静止状态
磁滞	≤ 15 %	可设置功能	通过施教键和输入控制线 进行常开常闭调节
		默认设置	通过输入控制线进行按键锁定 最大工作范围和 N.O. (常开)
电气参数		机械参数	
工作电压 +U <sub>B</sub>	10 ... 30 V DC <sup>2</sup>	外形尺寸	50 × 50.08 × 23 mm <sup>3</sup>
空载电流 I <sub>0</sub>	≤ 30 mA	防护等级	IP 69K & IP 67 <sup>3</sup>
输出电流 I <sub>e</sub>	≤ 100 mA	外壳材料	PC-ABS
保护电路	电路反接保护U <sub>B</sub> / 短路保护 (Q)	前面板材料	PMMA
保护等级	2	连接类型	(详见列表)
启动延迟	< 300 ms	工作环境温度	-20 ... +60 °C
开关量输出 Q	PNP/NPN (详见列表)	仓储环境温度	-20 ... +80 °C
输出功能	N.O. (常开) / N.C. (常闭)	重量 (不含接口)	35 g
开关频率 f (ti/tp 1:1)	≤ 600 Hz	重量 (含线缆)	125 g
响应时间	830 μs	抗震动性与冲击性	EN 60947-5-2
输入控制线, IN	+U <sub>B</sub> = 施教 -U <sub>B</sub> = 按键锁定 开 = 正常运行		

<sup>1</sup> 参考材料: 白色, 90% 反射率    <sup>2</sup> 在工作范围内允许10%的波动~ 50 Hz / 100 Hz    <sup>3</sup> 必须配备防护等级同为 IP 67 / IP 69K的接口

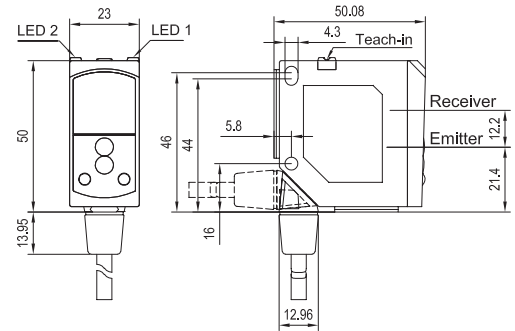
工作范围	开关量输出	连接类型	产品型号	订货编号
5 ... 1200 mm	PNP	接口, M12×1, 4-针	FT 55-RL2-PS-L4	622-21006
5 ... 1200 mm	NPN	接口, M12×1, 4-针	FT 55-RL2-NS-L4	622-21007
5 ... 1200 mm	PNP	线缆, 3 m, 4-线	FT 55-RL2-PS-K4	622-21009
5 ... 1200 mm	NPN	线缆, 3 m, 4-线	FT 55-RL2-NS-K4	622-21010

### 接口连接型尺寸图



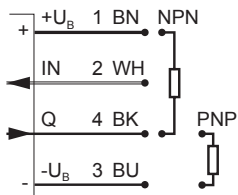
153-00848

### 线缆连接型尺寸图



153-00849

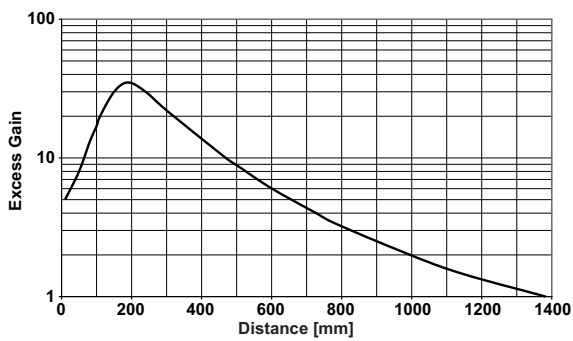
### 接线图 4-针



154-00312

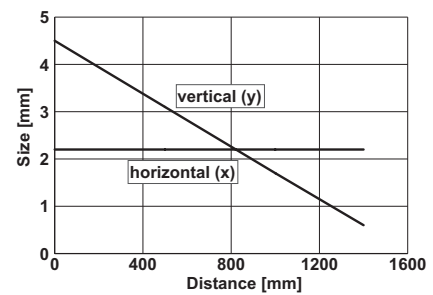
8

### 工作特性曲线图



155-01238

### 光斑尺寸图



155-01239

材料	工作范围
白色 (90 %)	5 ... 1200 mm
灰色 (18 %)	10 ... 700 mm
黑色 (6 %)	100 ... 400 mm

### 附件

线缆	A-34
支架	A-4