

FT 55-RLHP2

带背景抑制功能的光电传感器—飞行时间法



产品特性

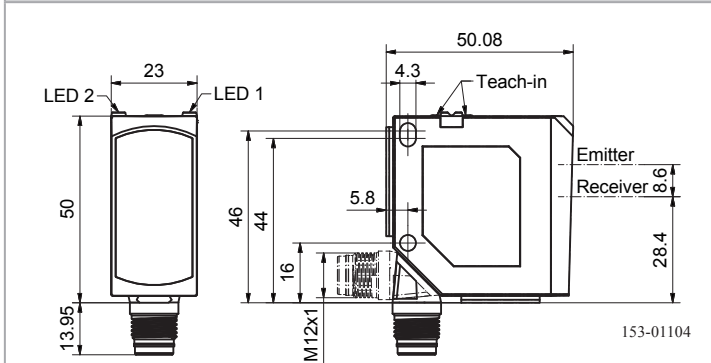
- 长距范围内的检测不受物体表面影响
- 能够可靠地检测倾斜，明亮以及反光的物体且不受发光背景的影响。
- 外壳坚固易于集成
- 施教简单(可进行外部施教)
- 微小清晰的激光光斑（激光等级1）易于校准并且操作安全

光学参数		功能与属性	
工作范围	0 ... 5 m (详见列表) ¹	LED2指示灯，绿	上电功能指示
磁滞	40 mm	LED2指示灯，黄 ²	开关量Q ₂ 输出指示
黑/白变化	≤±40mm	LED1指示灯，黄	开关量Q ₁ 和Q ₂ 输出指示
灰度值变化	≤±40mm	工作范围调节	通过施教键和输入控制线
光源类型	激光，655 nm	可设置功能	通过输入控制线调节常开 / 常闭
激光等级 (DIN EN 60825-1:2008-5)	1	默认设置	通过输入控制线进行按键锁定 3m和N.O.（常开）
电气参数		机械参数	
工作电压 +UB	18 ... 30 V DC	外形尺寸	50 × 50.08 × 23 mm ³
空载电流 I ₀	≤ 60 mA	防护等级	IP 67 & IP 69K3
输出电流 I _e	≤ 100 mA	外壳材料	ABS
保护电路	电路反接保护U _B / 短路保护(Q)	前面板材料	PMMA
防护等级	2	连接类型	详见列表
启动延迟	< 5s	工作环境温度	-40 ... +60 °C
开关量输出Q	1 × PNP/NPN/自动调节 2 × PNP/NPN/自动调节	仓储环境温度	-40 ... +80 °C
输出功能	N.O.（常开）/ N.C.（常闭）	重量(内含接口)	42 g
开关频率 f(ti/tp 1:1)	≤ 500 Hz	抗震动性与冲击性	EN 60947-5-2
响应时间	< 5s		
温度漂移	< 0.1 %/K		
预热时间	20 min.		
输入控制线，IN	+U _B = 施教 -U _B = 按键锁定 开 = 正常运行		

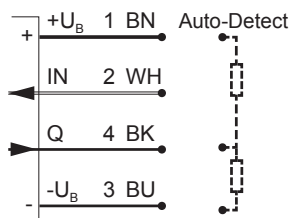
¹ 参考材料：白色，90% 反射率 ² 在工作范围内允许10%的波动~ 50 Hz / 100 Hz ³ 必须配备防护等级同为 IP 67 / IP 69K的接口

工作范围	开关量输出	连接类型	产品型号	订货编号
0 ... 5 m	1×自动调节	接口，M12×1，4-针	FT 55-RLHP2-PNS-L4	623-11031
0 ... 5 m	2×自动调节	接口，M12×1，5-针	FT 55-RLHP2-2PNS-L5	623-11034

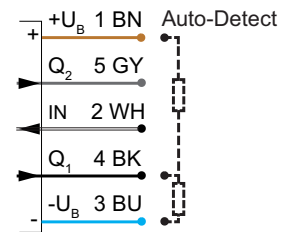
接口连接型尺寸图



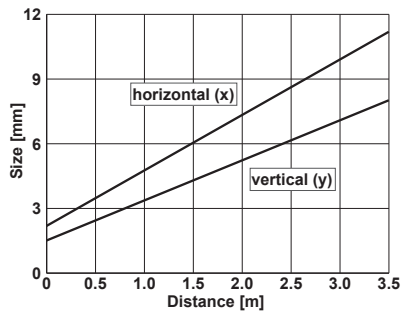
接线图 4-针 (自动调整)



接线图 5-针 (自动调整)



光斑尺寸图



材料

工作范围

白色 (90 %)
灰色 (18 %)
黑色 (6 %)

0 ... 5 m
0 ... 5 m
0.05 ... 3 m

附件

线缆
支架

A-34
A-4