

FT 91-ILA

测距传感器



产品特性

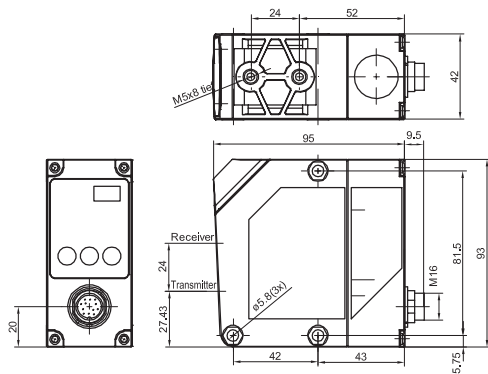
- 长距测量（对于白色物体可达 10m）
- 重复精度和测量频率高
- 开放式接口确保了传感器的最大兼容性
兼容SSI-服务器端嵌入，RS422通讯
- 可连接Profibus和Device Net工业总线
- 可在红光与飞行激光之间进行切换
- 2个开关量输出

光学参数		功能与属性	
工作范围	0.5...6 m ¹	LED指示灯, 绿	上电功能显示
光源类型	红外激光, 905 nm (测量激光) 红激光, 650 nm (飞行激光)	LED指示灯, 黄	开关量输出显示
激光等级 (DIN EN 60825-1:2008-5)	1 (测量激光) 2 (飞行激光)	工作范围调节	通过施教键和输入控制线
分辨率	0.1 mm 或 0.125 mm		
线性度	± 10 mm		
重复精度	± 5 mm		
电气参数		机械参数	
工作电压+U _B	18...30 V DC ²	外形尺寸	93 × 93 × 42 mm ³
输出电流, I _e	≤ 100 mA	防护等级	IP 67 ³
实际输出, Q _p	50 mA	外壳材料	ABS
运行输出, Q _s	50 mA	前面板材料	PMMA
保护电路	电路反接保护 U _B / 短路保护所有输出端 Q	连接类型	(详见产品列表)
防护等级	2	工作环境温度	-10...+50 °C -20...+50 °C (在持续工作状态下)
启动延迟	≤ 12 ms	仓储环境温度	-30...+75 °C
开关量输出, Q	PNP	重量	230 g
输出功能	N.O. (常开)	抗震动性与冲击性	EN 60947-5-2
模拟量输出	4...20 mA		
温度漂移	< 0.5 mm / K		
串行接口	兼容SSI-服务器端嵌入, RS422通讯 (灰度值 / 二进制)可调		
现场总线	可连接Profibus和Device Net工业总线 (附件)		
线缆长度 / m	< 25 / < 50 / < 100 / < 200 / < 400		
循环频率	< 500 kHz / < 400 kHz / < 300 kHz / < 200 kHz / < 100 kHz		

¹ 参考材料: 柯达白色, 90 % ² 在U_B范围内允许10%的波动 ³ 必须配备防护等级同为IP67的接口

连接类型	产品型号	订货编号
接口, M16×1, 12-针	FT 91 ILA-S2-Q12	591-91003

接口连接型尺寸图

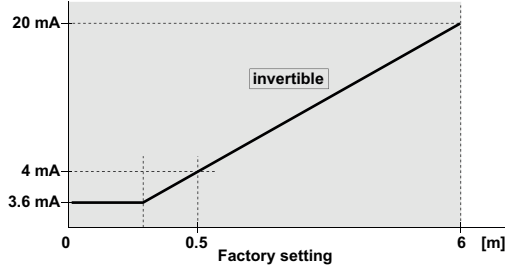


153-00457

连接说明 12-针

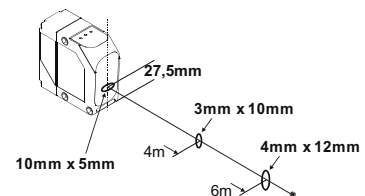
针	名称	线缆类型1 (12-针) 颜色	线缆类型2 (5-针) 颜色	描述
A	TX+	白		RS422: 传输数据 / SSI: Data+
B	Q1	棕	黑色	开关量输出 Q1
C	RX+	绿		RS422: 接收数据 / SSI: Clock+
D	analog	黄		模拟量输出 4...20 mA (FT9X系列)
E	Qs	灰	橙色	运行输出 Qs
F	Qp	粉红		实际输出 Qp
G	U _B	红	棕色	U _B +18...30 V
H	RX-	黑		RS422: 接收数据 / SSI: Clock
J	NC	紫罗兰		
K	TX-	红/紫		RS422: 传输数据 / SSI: Data-
L	Q2	红/蓝	白色	开关量输出 Q2
M	CND	蓝	蓝色	0 V (GND)

模拟量特性曲线



155-01809

光斑几何等比尺寸图



155-01810

工作范围

白色 90 %
灰色 10 %
黑色 6 %

0.5 ... 6 m
0.5 ... 4 m
0.5 ... 2 m

附件

线缆
支架
ASF 90调整器
MSP F 90 A角度调节
转换器和适配器

A-34
A-4
A-4
A-4
A-38