

FT 92-IL

带背景抑制功能的红外型光电传感器



产品特性

- 工作范围：6m
- 飞行时间测量法确保了其精确的背景抑制功能
- 即使在高反光或光滑背景下仍能稳定检测
- 校准简单：通过导向激光便于调整位置

光学参数		功能与属性	
工作范围	0.2 ... 6 m ¹	LED指示灯，绿色	上电功能显示
光源类型，测量激光	红外激光，905 nm	LED指示灯，黄色	开关量输出显示
激光等级，测量激光 (DIN EN 60825-1:2008-5)	1	LED指示灯，橙色	工作模式显示 (快/慢)
光源类型，导向激光	红色激光，650 nm	工作范围调节	通过施教键
激光等级，导向激光 (DIN EN 60825-1:2008-5)	2	可设置功能	通过施教键设置开关点 通过施教键设置开关窗口 通过施教键调节快/慢模式 通过施教键调节常开常闭 通过施教键调节导向激光
重复精度，快 / 慢	≤ ± 15 mm / 10 mm	默认设置	最大工作范围 (5.8 m) 和常开
电气参数		机械参数	
工作电压，+U _B	18 ... 30 V DC ²	外形尺寸	95 × 93 × 42 mm ³
空载电流，I ₀	≤ 125 mA	防护等级	IP 67 ³
输出电流，I _e	100 mA	外壳材料	ABS
电压降，U _D	≤ 2.4 V	前面板材料	PMMA
保护电路	电路反接保护U _B / 短路保护(Q)	连接类型	(详见列表)
防护等级	2	工作环境温度	-20 ... +50 °C
延迟时间	< 300 ms	仓储环境温度	-40 ... +80 °C
开关量输出，Q	PNP/NPN (详见选型列表)	重量 (不含接口)	200 g
输出功能	N.O. (常开) / N.C. (常闭)	重量 (含线缆)	270 g
响应时间，快 / 慢	13 / 80 ms	抗震动性和冲击性	EN 60947-5-2

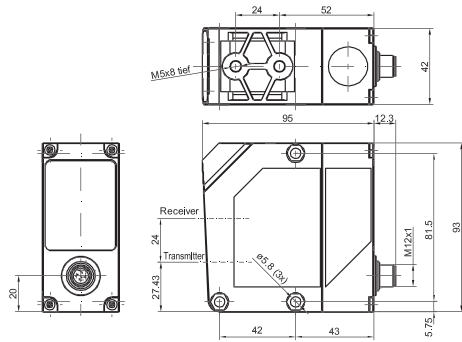
¹ 参考材料：白色，90%的反光率 ² 在U_B范围允许10% (最大) 的波动 ³ 必须配备防护等级同为IP 67的接口

工作范围	开关量输出	连接类型	产品型号	订货代码
0.2 ... 6 m	PNP	接口，M12 × 1，4-针	FT 92-IL-PSL4	591-91007
0.2 ... 6 m	NPN	接口，M12 × 1，4-针	FT 92-IL-NSL4	591-91009
0.2 ... 6 m	PNP	线缆，3 m，3-线	FT 92-IL-PSK3	591-91011
0.2 ... 6 m	NPN	线缆，3 m，3-线	FT 92-IL-NSK3	591-91010
0.2 ... 6 m	PNP	集成线缆：300 mm (包含M12，4-针接口)	FT 92-IL-PS-KL4	591-91012

附件

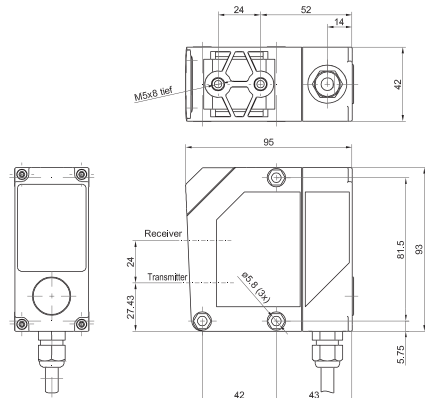
线缆	A-34
支架	A-4

接口连接型尺寸图



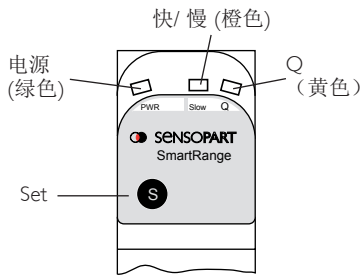
153-00346

线缆连接型尺寸图



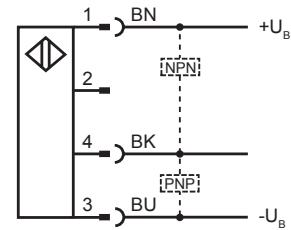
153-00700

操作/显示 -- 示意图



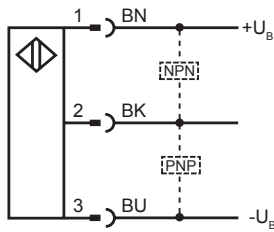
155-01378

接线图 4-针



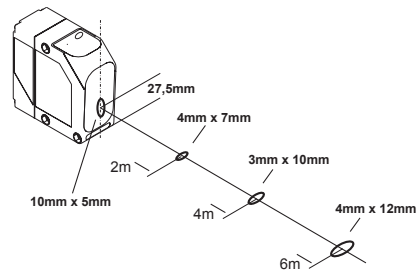
154-00460

接线图 3-针



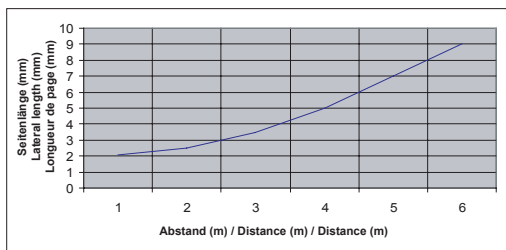
154-00459

光斑尺寸图



155-00454

可检测的最小部件



155-00207

参考材料

白色(90 %)
灰色(18 %)
黑色(6 %)

检测范围

0.2 ... 6 m
0.2 ... 6 m
0.2 ... 2.5 m