

# IO-复合功能盒

适用于FT 50-C输入输出扩展的功能盒



## 产品特性

- 适用于FT50-C...-S1L8颜色传感器的输入/输出扩展
- 能够存储32种颜色
- 32个颜色通道
- 能够定义颜色序列
- 颜色扫描功能
- 简单并可视化的操作指导
- 定时功能可选
- 导轨安装型

### 功能与属性

开机-延迟	5 ms - 2000 ms (在增值范围内)
关机-延迟	5 ms - 2000 ms (在增值范围内)
消除功能	5 ms - 2000 ms (在增值范围内)
输出功能	常开与常闭之间的转换 (应用于单独的开关量输出)

### 电气参数

工作电压, +U <sub>B</sub>	24 V DC ± 10 %
空载电流, I <sub>0</sub>	≤ 250 mA
开关量输出 Q	32 × PNP
开关频率 (ti/tp 1:1)	166 Hz (结合颜色传感器) FT 50C ... S1L8
开机-延迟 (开关量输出)	≤ 2 ms
关机-延迟 (开关量输出)	≤ 2 ms
线缆长度	3 m (电源线), 30 m (其余线缆)
串行接口	RS 485 Z/B / RS 485 Y/A

### 机械参数

外形尺寸	107.6 × 104.2 × 60.7 mm <sup>3</sup> (盖子闭上)
防护等级	IP 20
外壳材料	塑料
连接类型	旋转支架
工作环境温度	0 ... +50 °C
仓储环境温度	0 ... +50 °C
抗震动性与冲击性	EN 60947-5-2

### 产品型号

### 订货编号

T-CS1T-12T34PRD

533-01007

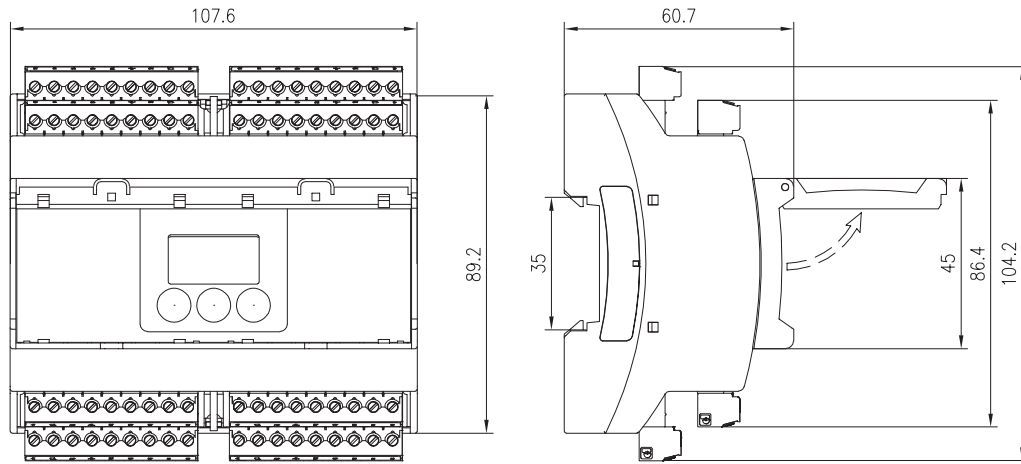
### 附件 (不包括IO-复合功能盒的分配系统)

### 产品型号

### 订货编号

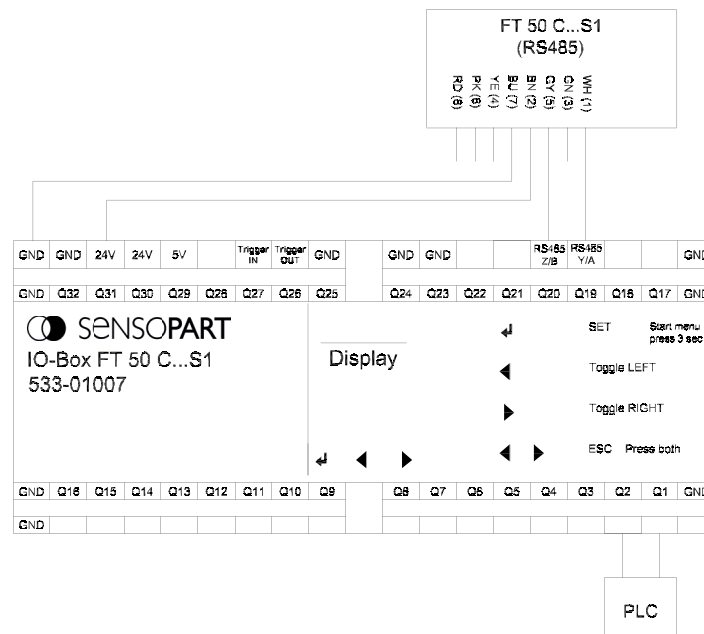
FT 50-C-1-PS1-L8	575-11007
FT 50-C-2-PS1-L8	575-11008
FT 50-C-3-PS1-L8	575-11009
FT 50-C-1-NS1-L8	575-11010
FT 50-C-2-NS1-L8	575-11011
FT 50-C-3-NS1-L8	575-11012

IO-复合功能盒的尺寸图



153-00795

IO-复合功能盒的接线图



155-01763

附件

线缆	A-34
支架	A-4