

UT 20-240-A

带模拟量输出的超声波传感器



产品特性

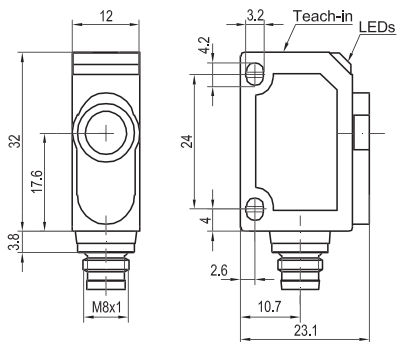
- 不受物体颜色和表面的影响
- 小巧紧凑，适用于机械中的狭窄空间
- 模拟量输出：0...10V / 4...20mA
- 同步输入 - 可在受限空间中同时运行多个传感器

传感器参数 ¹		功能与属性	
极限工作范围	350 mm	LED指示灯，绿	上电功能显示
测量范围	50 ... 240 mm	LED指示灯，黄	开关量输出显示
超声波频率	~ 500 kHz	设置模拟特性曲线	通过施教功能
分辨率	0.20 mm	可设置功能	通过施教键调节上升/下降边缘
重复精度	± 0.15 % ²		通过施教键对按键进行锁定
温度漂移	≤ 2 %		通过输入控制线设置同步
			通过施教键选择默认设置
电气参数		机械参数	
工作电压, +U _B	20 ... 30 V DC ³	外形尺寸	32 × 23.1 × 12 mm ³
空载电流, I ₀	≤ 25 mA	防护等级	IP 67 ⁴
输出电流	R _s < 500 Ω	外壳材料	ABS
输出电压	R _s > 500 Ω	超声波换能器材料	聚氨酯泡沫体 玻璃纤维增强环氧树脂 (详见选型列表)
保护电路	电路反接保护U _B / 短路保护 (Q)	连接类型	
防护等级	2	工作环境温度	-25 ... +70 °C
启动延迟	< 300 ms	仓储环境温度	-40 ... +85 °C
模拟量输出	0 ... 10 V / 4 ... 20 mA (详见选型列表)	重量	10 g
响应时间	30 ms	抗震动性与冲击性	EN 60947-5-2
连接, WH	同步		

¹ 在调整30分钟后 ² 基于测量结果 ³ 在U_B范围内允许10%的波动 ⁴ 必须配备防护等级同为IP67的接口

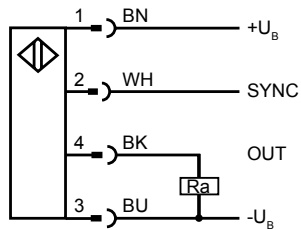
测量范围	模拟量输出	连接类型	产品型号	订货编号
50 ... 240 mm	0 ... 10 V	金属接口, M8×1, 4-针	UT 20-240-AUM4	693-11006
50 ... 240 mm	4 ... 20 mA	金属接口, M8×1, 4-针	UT 20-240-AIM4	693-11007

接口连接型尺寸图



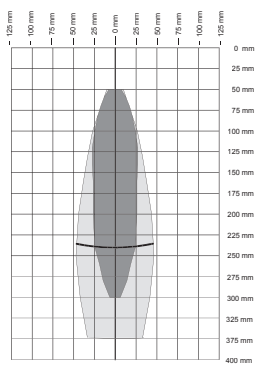
153-00469

接线图 4-针



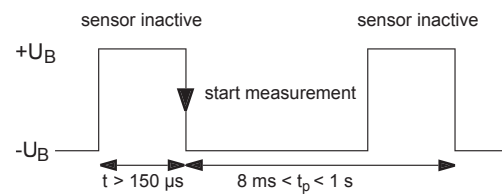
154-00115

声波束特性图



155-00286

同步/触发



同步输入信号为方形波触发电路
 脉冲宽度 $t > 150 \mu s$, 重复速度 $t_p = 8 ms \dots 1 s$
 同步输入时, 高电压 $+U_B$ 禁用传感器

155-00131

附件

线缆	A-34
支架	A-4