

UT 20-700

超声波传感器



产品特性

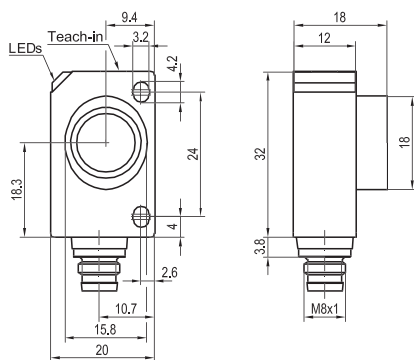
- 小巧紧凑，工作范围：700mm
- 理想监测物（液）位
- 不受物体颜色和表面的影响
- 同步输入 - 可在受限空间中同时运行多个传感器

传感器参数		功能与属性	
极限工作范围	1000 mm	LED指示灯，绿	上电功能显示
测量范围	120 ... 700 mm	LED指示灯，黄	开关量输出显示
超声波频率	~ 300 kHz	工作范围调节	通过施教功能
分辨率	0.20 mm	施教模式	模式1：设置开关模式 模式2：设置窗口模式 模式3：设置接近/反射式开关
重复精度	± 0.15 % ¹	可设置功能	通过施教键进行常开常闭调节 通过施教键对按键进行锁定 通过输入控制线设置同步 通过施教键选择默认设置
滞后	2 mm	默认设置	最大灵敏度和 N.O.（常开）
温度漂移	0.17 % / °C		
电气参数		机械参数	
工作电压，+U _B	20 ... 30 V DC ²	外形尺寸	32 × 20 × 18 mm ³
空载电流，I ₀	≤ 35 mA	防护等级	IP 67 ³
输出电流，I _e	200 mA	外壳材料	ABS
保护电路	电路反接保护U _B / 短路保护（Q）	超声波换能器材料	聚氨酯泡沫体 玻璃纤维增强环氧树脂 （详见选型列表）
防护等级	2	连接类型	-25 ... +70 °C
启动延迟	< 300 ms	工作环境温度	-40 ... +85 °C
开关量输出，Q	PNP / NPN（详见选型列表）	仓储环境温度	10 g
输出功能	N.O.（常开）/ N.C.（常闭）	重量	EN 60947-5-2
开关频率，f（ti/tp 1:1）	14 Hz	抗震动性与冲击性	
响应时间	42 ms		
连接，WH	同步		

¹ 基于测量结果 ² 在U_B范围内允许10%的波动 ³ 必须配备防护等级同为IP67的接口

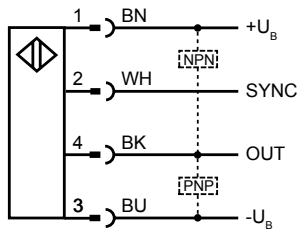
测量范围	开关量输出	连接类型	产品型号	订货编号
120 ... 700 mm	PNP	金属接口，M8×1，4-针	UT 20-700-PSM4	693-11008
120 ... 700 mm	NPN	金属接口，M8×1，4-针	UT 20-700-NSM4	693-11009

接口连接型尺寸图



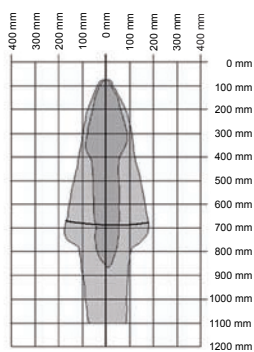
153-00444

接线图 4-针



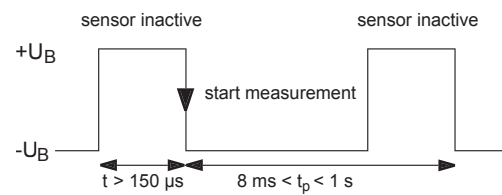
154-00116

声波束特性图



155-00440

同步/触发



同步输入信号为方形波触发电路
 脉冲宽度 $t > 150 \mu s$, 重复速度 $t_p = 8 ms \dots 1 s$
 同步输入时, 高电压 $+U_B$ 禁用传感器

155-00131

附件

线缆	A-34
支架	A-4