

# VISOR® V10读码器

标准版读码器 6mm焦距



CE

IP 67

UL LISTED

PROFINET

## 产品特性

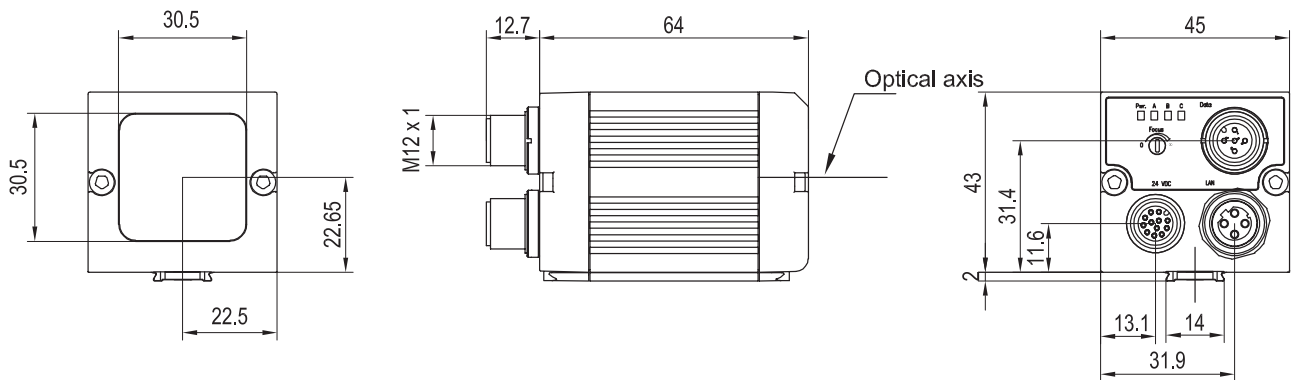
- 可靠读取所有通用二维码（如ECC200二维码）和条形码
- 可靠识别难以辨别或恶劣环境下的条形码
- 可灵活简便地与计算机或PLC连接

| 光学参数                |  | 功能与属性      |   |
|---------------------|--|------------|---|
| 分辨率                 | 736 × 480 像素                                 | 任务 / 检测器数目 | 8/2   |
| CMOS                | 1/3, 黑白                                      | 检测内容       | 图样对比, 对比度, 亮度<br>灰度值, 条形码, 二维码  |
| 集成镜头, 焦距            | 6 mm, 焦点位置可调                                 | 可设置功能      | UPC、RSS、2/5Interleaved、<br>2/5Industrial、Code 39、Code93、<br>Code128, GS1Pharmacode、Codebar;<br>二维码读取: ECC200、QRcode、PDF 417 |
| 可调范围                | 6 mm 以上                                      | 正常工作周期     | 条形码: 30 ms;<br>二维码: 40 ms;  |
| 内置光源                | LED 白光, 红光, 红外光                              |            |   |
| 最小视野X*Y             | 5 × 4 mm <sup>2</sup>                        |            |   |
| 电气参数                |  | 机械数据       |   |
| 工作电压+U <sub>B</sub> | 直流18...26.4V <sup>1</sup>                    | 外形尺寸       | 65 × 45 × 45 mm <sup>3</sup> (不包括接口)  |
| 电流消耗<br>(无发光和输入输出)  | ≤ 120 mA                                     | 防护等级       | IP 67   |
| 电流消耗 (无输入输出)        | ≤ 200 mA                                     | 外壳材料       | 铝, 塑料   |
| 保护电路                | 电路反接保护<br>U <sub>B</sub> / 短路保护所有输出端         | 前面板材料      | 塑料  |
| 启动延迟                | 开启电压后大约13秒                                   | 工作环境温度     | 0...+50 °C <sup>2</sup>   |
| 输出端                 | PNP/NPN (可切换)                                | 仓储环境温度     | -20...+60 °C <sup>2</sup>   |
| 最大输出电流 (无输入输出)      | 50 mA, 100 mA (12针)                          | 重量         | 大约160 g   |
| 输入端                 | PNP/NPN, High > U <sub>B</sub> -1V, Low < 3V | 连接类型       | 电源线和I/O线 M12-12针<br>以太网线 M12-4针   |
| 输入端电阻               | > 20 kΩ                                      | 抗震动性与冲击性   | EN 60947-5-2  |
| 接口                  | 以太网 (LAN), RS422<br>RS232, 以太网/IP, PROFINET  |            |   |
| 输入/输出               | 2 个输入, 4 个输出<br>4 个可选输入/输出                   |            |   |

<sup>1</sup> 最大波纹电压 < 5 V<sub>SS</sub>      <sup>2</sup> 80% 空气湿度, 无冷凝

| 光源  | 景深 | 产品型号          | 订货编号      |
|-----|----|---------------|-----------|
| 白光  | 正常 | V10-CR-S1-W6  | 535-91034 |
| 白光  | 加强 | V10-CR-S1-W6D | 535-91036 |
| 红光  | 正常 | V10-CR-S1-R6  | 535-91038 |
| 红光  | 加强 | V10-CR-S1-R6D | 535-91040 |
| 红外光 | 正常 | V10-CR-S1-I6  | 535-91042 |
| 红外光 | 加强 | V10-CR-S1-I6D | 535-91044 |

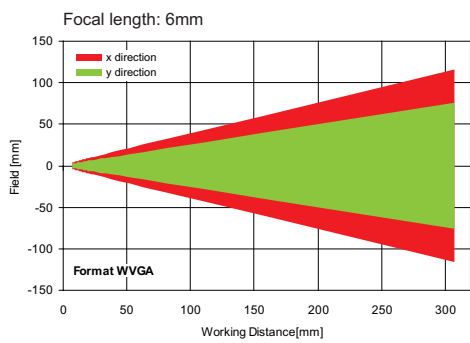
VISOR® 视觉传感器



153-00911

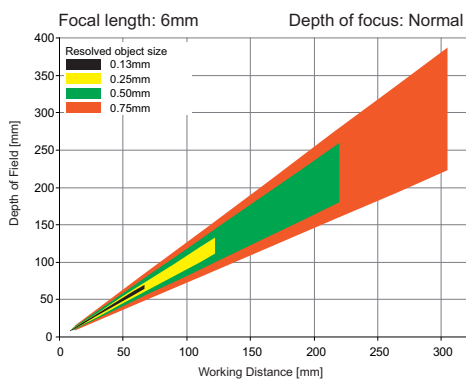
5

视野



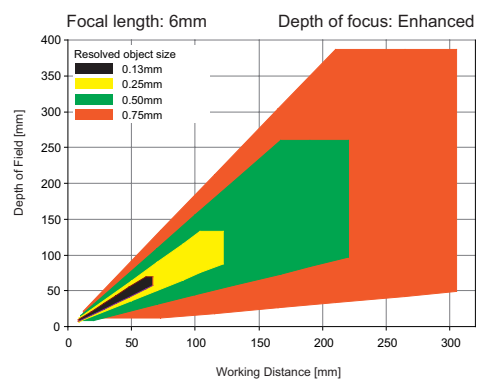
155-01422

景深: 标准



155-01409

景深: 加强



155-01421

配件

|      |      |
|------|------|
| 连接线  | A-34 |
| 光源   | A-27 |
| 支架   | A-4  |
| 接口配件 | A-38 |