

VISOR® V10读码器

标准版读码器 25mm焦距



产品特性

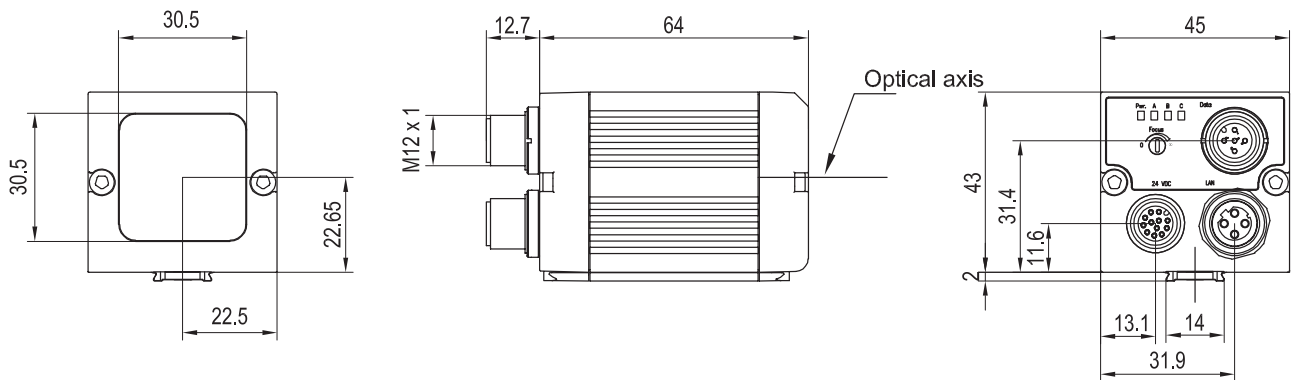
- 可靠读取所有通用二维码（如ECC200二维码）和条形码
- 可靠识别难以辨别或恶劣环境下的条形码
- 可灵活简便地与计算机或PLC连接

光学参数		功能与属性	
分辨率	736 × 480 像素	任务 / 检测器数目	8/2
CMOS	1/3, 黑白	检测内容	条形码/二维码
集成镜头, 焦距	25 mm, 焦点位置可调	可设置功能	条形码读取: EAN、UPC、RSS、Code 93 2/5 Interleaved、2/5 Industrial、Code 39 Code128、GS1Pharmacode、Codebar; 二维码读取: ECC200、QRcode、PDF 417
可调范围	140 mm 以上	正常工作周期	条形码: 30 ms; 二维码: 40 ms;
内置光源	LED 白光, 红光, 红外光		
最小视野X*Y	8 × 6 mm ²		
电气参数		机械数据	
工作电压+U _B	直流18...26.4V ¹	外形尺寸	65 × 45 × 45 mm ³ (不包括接口)
电流消耗 (无发光和输入输出)	≤ 120 mA	防护等级	IP 67
电流消耗 (无输入输出)	≤ 200 mA	外壳材料	铝, 塑料
保护电路	电路反接保护 U _B / 短路保护所有输出端	前面板材料	塑料
启动延迟	开启电压后大约13秒	工作环境温度	0...+50 °C ²
输出端	PNP/NPN (可切换)	仓储环境温度	-20...+60 °C ²
最大输出电流 (无输入输出)	50 mA, 100 mA (12针)	重量	大约160 g
输入端	PNP/NPN, High > U _B -1V, Low < 3V	连接类型	电源线和I/O线 M12-12针 以太网线 M12-4针 数据线 M12-5针
输入端电阻	> 20 kΩ	抗震动性与冲击性	EN 60947-5-2
接口	以太网 (LAN), RS422 RS232, 以太网/IP, PROFINET		
输入/输出	2 个输入, 4 个输出 4 个可选输入/输出		

¹ 最大波纹电压 < 5 V_{SS} ² 80 % 空气湿度, 无冷凝

光源	景深	产品型号	订货编号
白光	正常	V10-CR-S2-W25	535-91088
红光	正常	V10-CR-S2-R25	535-91089
红外光	正常	V10-CR-S2-I25	535-91090

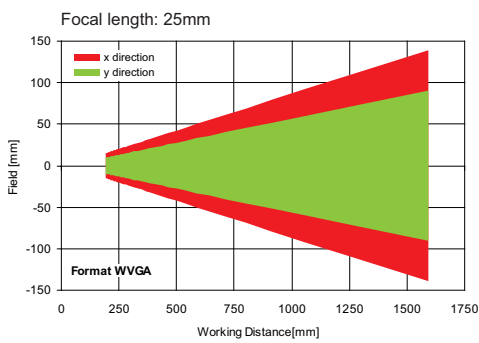
VISOR® 视觉传感器



153-00911

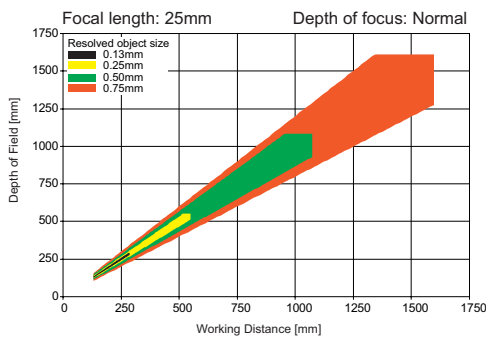
5

视野



155-01424

景深: 标准



155-01412

配件

连接线	A-34
光源	A-27
支架	A-4
接口配件	A-38