

VISOR® V10颜色视觉

标准型视觉传感器用于检测物体颜色 6mm焦距



产品特性

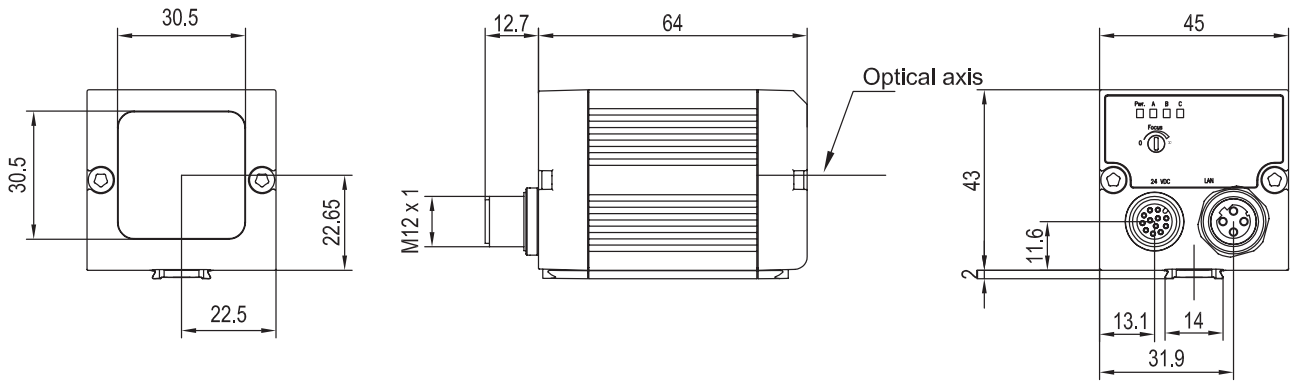
- 检测物体颜色
- 可靠地检测颜色的细微差别和自发光元件
- 强大的零件检测及跟踪功能
- 操作简便易于设置，配有分级用户权限和在线帮助功能的可视化软件

光学参数		功能与属性	
分辨率	736 × 480 像素	任务/检测器数目	8/32
CMOS	1/3, 彩色	检测内容	搜索对齐: 通过廓进行X/Y坐标定位色域, 对比度
内置镜头焦距	6 mm, 焦点位置可调	可设置功能	搜索对齐: X/Y坐标定位和角度; 对比度: 指定区域对比度检测; 色域: 对颜色区域进行区分
可调范围	6 mm 以上	正常工作周期	搜索对齐: 60 ms 色域: 30 ms
内置光源	LED 白光		
最小视野, X*Y	5 × 4 mm ²		
电气参数		机械数据	
工作电压+U _B	18 ... 26.4 VDC ¹	外形尺寸	65 × 45 × 45 mm ³ (不包括接口)
电流消耗 (无发光和输入输出)	≤ 120 mA	防护等级	IP 67
电流消耗 (无输入输出)	≤ 200 mA	外壳材料	铝, 塑料
保护电路	电源反接保护 U _B / 短路保护所有输出端	前面板材料	塑料
启动延迟	开启电压后大约13秒	工作环境温度	0 ... +50 °C ²
输出端	PNP/NPN (可切换)	仓储环境温度	-20 ... +60 °C ²
最大输出电流 (每个输出端)	50 mA, 100 mA (12针)	重量	大约160g
输入端	PNP/NPN, High > U _B -1 V, Low < 3 V	连接类型	电源线和I/O线 M12 - 12针 以太网线 M12 - 4针
输入端电阻	> 20 kΩ	抗震动性与冲击性	EN 60947-5-2
接口	以太网(LAN), 以太网/IP, PROFINET		
输入/输出	2个输入, 4个输出 2个可选输入/输出		

¹ 波纹电压 < 5V_{SS} ² 80%空气湿度, 无冷凝

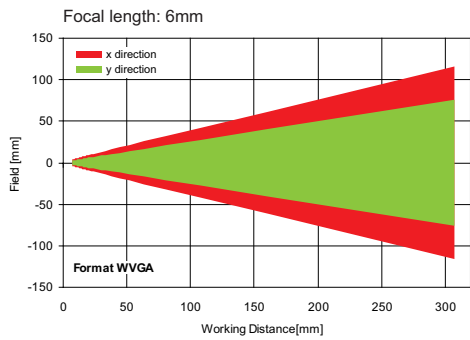
光源	景深	产品型号	订货编号
白光	标准	V10C-CO-S2-W6	535-91071

VISOR® 视觉传感器



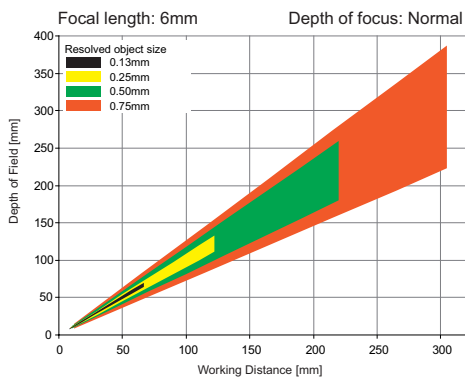
153-01030

视野 (6 mm)



155-01422

景深：标准 (6 mm)



155-01409

附件

线缆	A-34
光源	A-27
支架	A-4
接口配件	A-38