

# VISOR® V20读码器

高级版读码器有物体识别功能 12mm焦距



## 产品特性

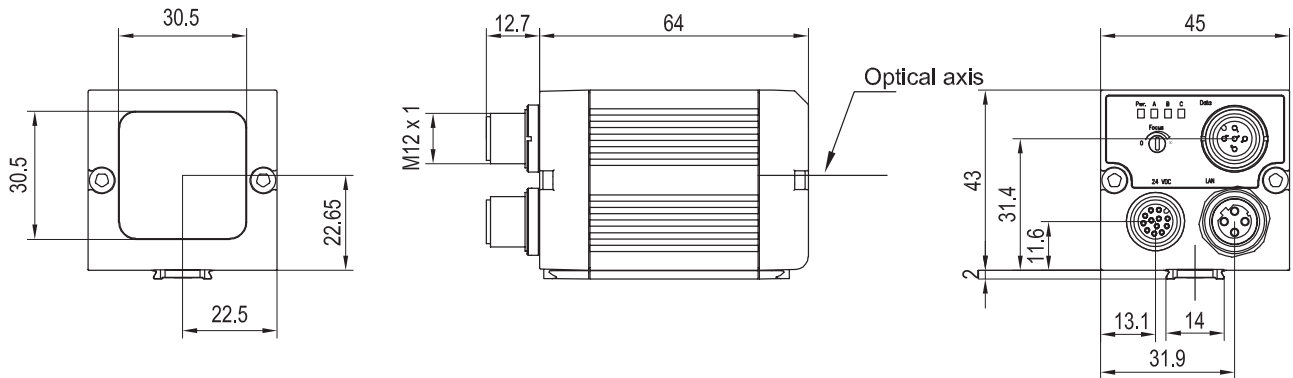
- 可靠读取所有通用二维码（如ECC200二维码）和条形码
- 读码和物体检测功能集于一身
- 稳定识别难以辨别或恶劣环境下的条形码
- 可灵活简便地与计算机或PLC连接
- 一个任务可读取多个相同或不同种类的条形码

光学参数		功能与属性	
分辨率	1280 × 1024 像素	任务 / 检测器数目	255/255
CMOS	1/1.8, 黑白	检测内容	图样对比, 对比度, 亮度 灰度值, 条形码, 二维码
集成镜头, 焦距	12 mm, 焦点位置可调	可设置功能	搜索对齐: X/Y坐标和旋转方向; 图样对比/轮廓: 模式或轮廓施教以及检测; 灰度值/亮度: 对灰度值进行评估; 对比度: 对比度差进行精确评估; 条形码读取: EAN、UPC、RSS、Code 39 2/5 Interleaved、2/5 Industrial、Code 93 Code128、GS1Pharmacode、Codebar; 二维码读取: ECC200、QRcode、PDF 417
可调范围	30 mm 以上	正常工作周期 <sup>2</sup>	灰度值: 2 ms, 条形码: 30 ms 对比度: 2 ms, 二维码: 40 ms 亮度: 2 ms, 图样对比: 20 ms
内置光源	LED 白光, 红光, 红外光, 紫外光 (400 nm)		
最小视野X*Y	16 × 13 mm <sup>2</sup>		
电气参数		机械数据	
工作电压+U <sub>B</sub>	直流18...26.4 V <sup>1</sup>	外形尺寸	65 × 45 × 45 mm <sup>3</sup> (不包括接口)
电流消耗 (无发光和输入输出)	≤ 120 mA	防护等级	IP 67
电流消耗 (无输入输出)	≤ 200 mA	外壳材料	铝, 塑料
保护电路	电路反接保护 U <sub>B</sub> / 短路保护所有输出端	前面板材料	塑料
启动延迟	开启电压后大约13秒	工作环境温度	0...+50 °C <sup>3</sup>
输出端	PNP/NPN (可切换)	仓储环境温度	-20...+60 °C <sup>3</sup>
最大输出电流 (无输入输出)	50 mA, 100 mA (12针)	重量	大约160 g
输入端	PNP/NPN, High > U <sub>B</sub> -1 V, Low < 3V	连接类型	电源线和I/O线 M12-12针 以太网线 M12-4针 数据线 M12-5针
输入端电阻	> 20 kΩ	抗震动性与冲击性	EN 60947-5-2
编码输入	High > 4 V		
接口	以太网 (LAN), RS422 RS232, 以太网/IP, PROFINET		
输入/输出	2 个输入, 4 个输出 4 个可选输入/输出		

<sup>1</sup>最大波纹电压 < 5 V<sub>SS</sub>    <sup>2</sup>在VGA (640 × 480 像素) 分辨率下    <sup>3</sup>80 % 空气湿度, 无冷凝

光源	产品型号	订货编号
白光	V20-CR-A2-W12	536-91001
红光	V20-CR-A2-R12	536-91002
红外光	V20-CR-A2-I12	536-91003
紫外光 (400nm)	V20-CR-A2-U12	536-91019

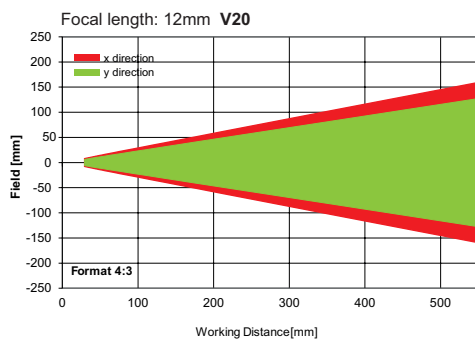
VISOR® 视觉传感器



153-00911

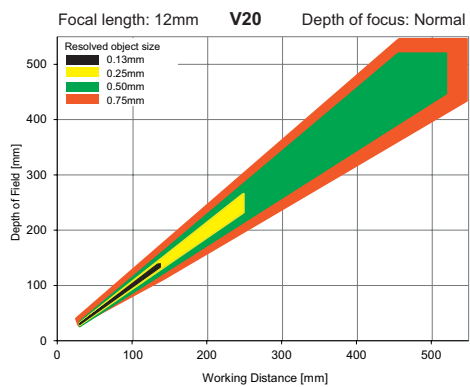
5

视野



155-01637

景深:标准



155-01636

配件

连接线	A-34
光源	A-27
支架	A-4
接口配件	A-38