

VISOR® V20颜色视觉

高级视觉传感器用于检测物体颜色 12mm焦距



产品特性

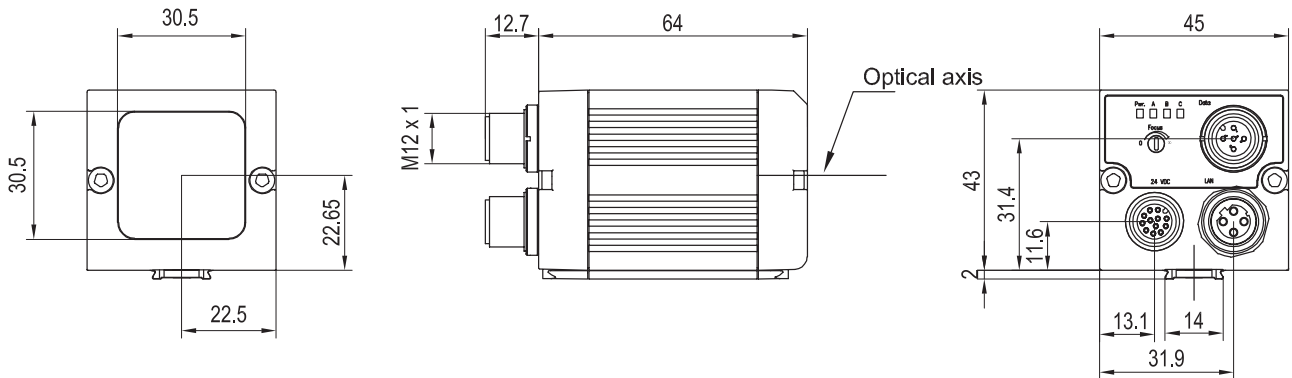
- 物体颜色检测的分辨率为130万像素
- 稳定地检测颜色的细微差别和自身发光元件
- 强大的零件检测及跟踪功能
- 操作简便易于设置，配有分级用户权限和在线帮助功能的可视化软件
- 对任务和检测器数目无限制
- 编码器输入

光学参数		功能与属性	
分辨率	1280 × 1024 像素	任务/检测器数目	255/255
CMOS	1/1.8, 彩色	检测内容	轮廓, 图样对比, 卡尺, 对比度亮度, 灰度, 颜色值, 颜色列表色域, 斑点
内置镜头, 焦距	12 mm, 焦点位置可调	可设置功能	搜索对齐: X/Y坐标定位和角度; 图样对比/轮廓: 模式或轮廓施教以及检测; 灰度值/亮度: 对灰度值进行评估; 对比度: 对灰度反差进行精确评估; 颜色值: 对颜色值进行输出; 色域: 对检测区域进行区分; 颜色列表: 相近颜色区分; 卡尺: 测量边缘之间的尺寸; 斑点: 计数, 定位和检测有无
可调范围	30 mm 以上	正常工作周期 ²	灰度: 2 ms, 对比度: 2 ms 亮度: 2 ms, 颜色值: 2 ms 轮廓: 60 ms, 图样对比: 30 ms 色域: 30 ms, 颜色列表: 2 ms 卡尺: 2 ms
内置光源	LED 白光		
最小视野, X*Y	16 × 13 mm ²		
电气参数		机械数据	
工作电压+U _B	18...26.4 VDC ¹	外形尺寸	65 × 45 × 45 mm ³ (不包括接口)
电流消耗 (无发光和输入输出)	≤ 120 mA	防护等级	IP 67
电流消耗 (无输入输出)	≤ 200 mA	外壳材料	铝, 塑料
保护电路	电源反接保护 U _B / 短路保护 (所有输出端)	前面板材料	塑料
启动延迟	开启电压后大约13秒	工作环境温度	0...+50 °C ³
输出端	PNP/NPN (可切换)	仓储环境温度	-20...+60 °C ³
最大输出电流 (每个输出端)	50 mA, 100 mA (12针)	重量	大约160g
输入端	PNP/NPN, High > U _B -1 V, Low < 3 V	连接类型	电源线和I/O线 M12 - 12针 以太网线 M12 - 4针 数据线 M12 - 5针
输入端电阻	> 20 kΩ	抗震动性与冲击性	EN 60947-5-2
编码器输入	High > 4 V		
接口	以太网 (LAN), RS422 RS232, 以太网/IP, PROFINET		
输入/输出	2个输入, 4个输出 4个可选输入/输出		

¹ 波纹电压 < 5V_{ss} ² 在 VGA (640×480像素) 分辨率下 ³ 80%空气湿度, 无冷凝

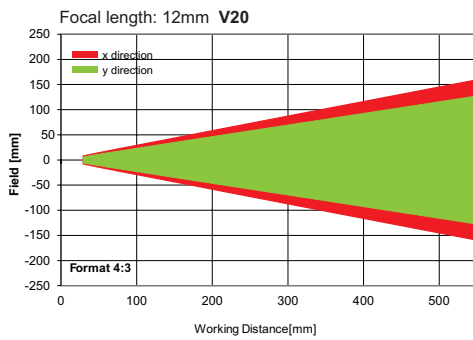
光源	产品型号	订货编号
白光	V20C-CO-A2-W12	536-91020

VISOR® 视觉传感器



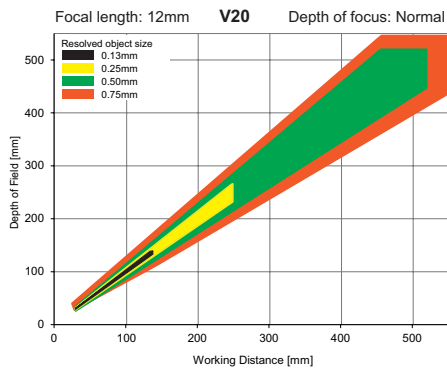
153-00911

视野 (12 mm)



155-01637

景深：标准 (12 mm)



155-01636

配件

线缆	A-34
光源	A-27
支架	A-4
接口配件	A-38