

FT 25-BF2

带背景抑制，固定焦距的蓝光光电传感器



产品特性

- 蓝光技术，带精确的背景抑制功能的微型传感器
- 对强吸光和高透明的物体有可靠的检测能力
- 无需反射板，运行可靠——即使用于严苛的物体表面
- 抗干扰设计的传感器——不可能误匹配
- 安装简单，并通过创新的燕尾式支架进行调整

光学参数		功能与属性	
工作距离	0 ... 80 mm ¹	LED 指示灯, 绿	上电功能显示
背景抑制	100 mm	LED 指示灯, 黄	开关量输出显示
光源类型	LED, 蓝光, 450 nm	可调节设置	N.O./N.C. 通过控制输出
光斑大小	请见图表		
滞后	~ 1% ²		
电气参数		机械参数	
工作电压, +U _B	10 ... 30V DC ³	尺寸	34 × 20 × 12 mm
空载电流, I ₀	≤ 30 mA	防护等级	IP 69K & IP 67 ⁴
输出电流, I _e	≤ 100 mA	外壳材料	ABS
电路保护	反接保护, U _B / 短路保护 (Q)	前面板材料	PMMA
保护等级	2	连接类型	请参考表
通电延时	< 300ms	工作环境温度	-20 ... +60 °C ⁵
开关量输出, Q	PNP/NPN (详见产品列表)	仓储环境温度	-20 ... +80 °C
输出功能	N.O./N.C.	重量 (附含接口)	10 g
开关频率, f (ti/tp 1:1)	≤ 1000 Hz	重量 (附含线缆)	40 g
响应时间	500 μs	抗振动性和冲击性	EN 60947-5-2
控制输入, IN	+U _B = N.C. -U _B / 开 = N.O.		

¹ 参考材料: 白色, 90% 反光率

² 基于工作距离

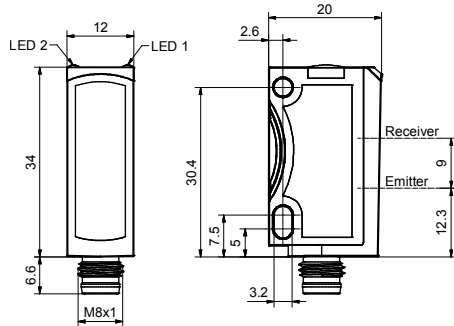
³ 在U_B范围内允许10%波动50 Hz / 100 Hz

⁴ 用于连接 IP 67 / IP 69K接口

⁵ UL: -20 ... +50 °C

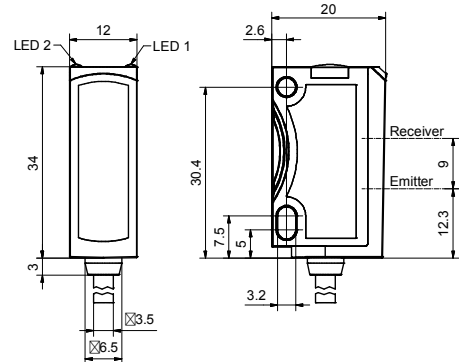
工作范围	开关量输出	连接类型	产品型号	订货号
0 ... 80 mm	PNP	接口, M8x1, 4-针	FT 25-BF2-PS-M4	608-11038
0 ... 80 mm	NPN	接口, M8x1, 4-针	FT 25-BF2-NS-M4	608-11039
0 ... 80 mm	PNP	线缆, 2 m, 4-线	FT 25-BF2-PS-K4	608-11040
0 ... 80 mm	NPN	线缆, 2 m, 4-线	FT 25-BF2-NS-K4	608-11041

接口连接型尺寸图



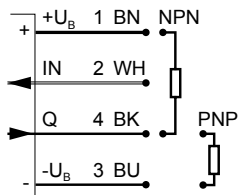
153-00833

线缆连接线尺寸图



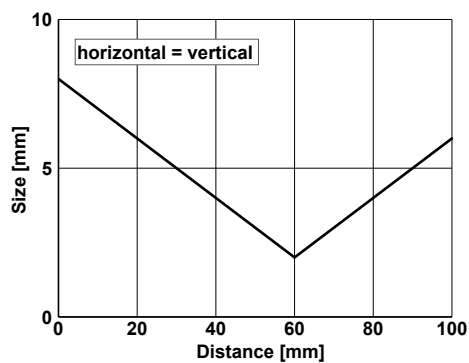
153-00832

接口接线图, 4-针



154-00312

光斑大小



155-02056

参考材料

工作范围

白色 (90 %)
灰色 (18 %)
黑色 (6 %)

0 ... 80 mm
0 ... 80 mm
1 ... 80 mm

附件

线缆
支架

A-40
Page A-4